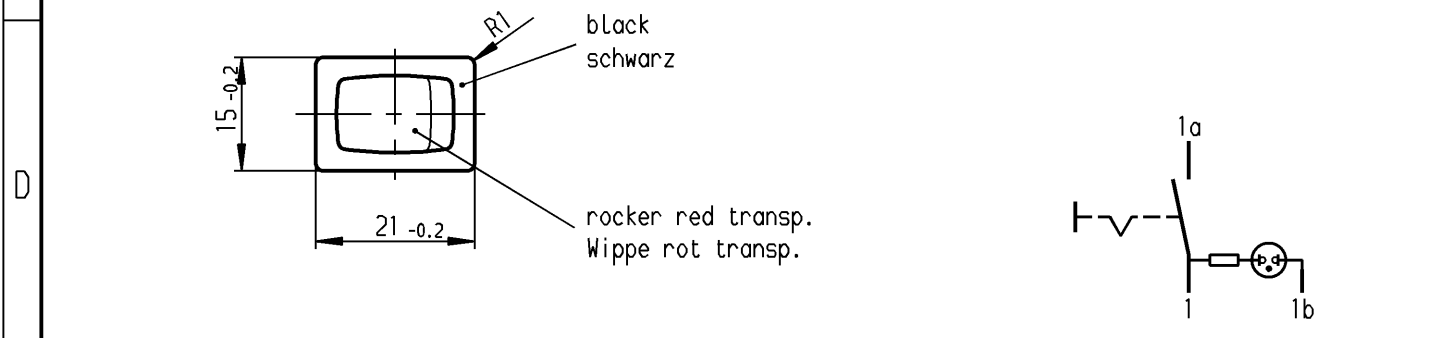
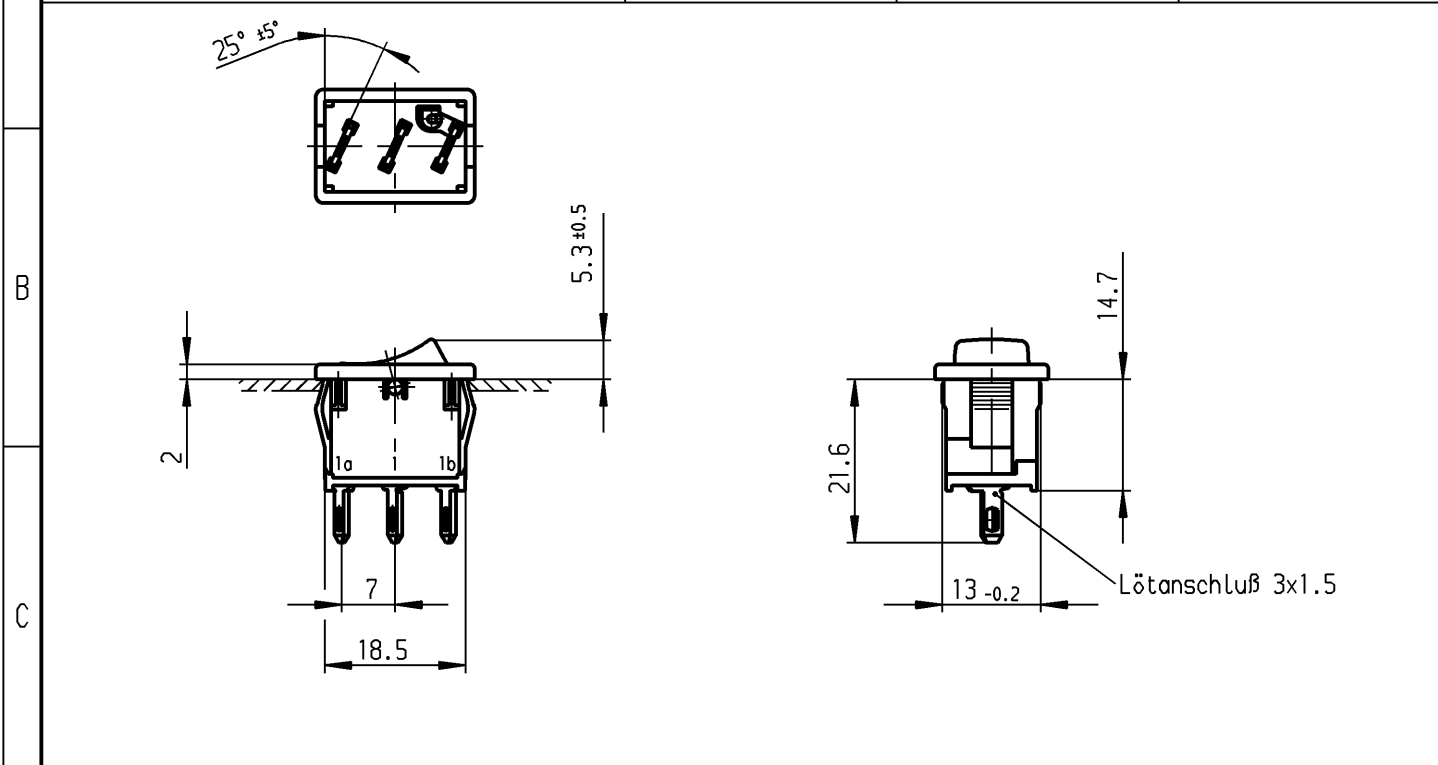


	1	2	3	4
A	recommended cut-out for snap-in fixing ( edge opposite to snap-in direction ) Empfohlener Ausschnitt für Rastbefestigung ( Grat gegenüber Bestückungsseite )	wall thickness Wanddicke	length of cut-out Ausschnittlänge	width of cut-out Ausschnittbreite
		0.75 to / bis 1.25	19.2 -0.1	12.9 +0.1
		1.25 to / bis 2	19.4 -0.1	12.9 +0.1
		2 to / bis 3	19.8 -0.1	12.9 +0.1



E

Marking  
Aufschrift

Ⓜ

1800.

6(4)/250~ 5E4 T100/55 6A 250V AC 1/2HP R87

10(4)/250~

05

1b 230V~ 1 1a

SPST  
neon lamp with R<sub>v</sub> for 230V AC  
suitable for appliances of class II

Ausschalter 1-polig  
Glimmlampe mit R<sub>v</sub> für 230V~  
Für Geräte der Klasse II geeignet

Diese Unterlage ist geistiges Eigentum der Marquardt GmbH. Schutzvermerk nach DIN 34 beachten. Copyright reserved.

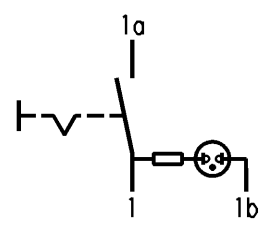
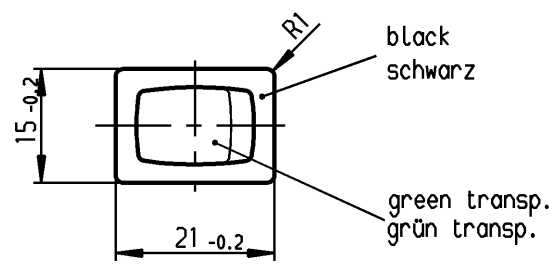
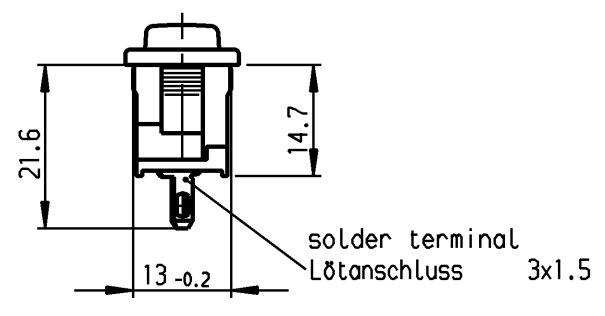
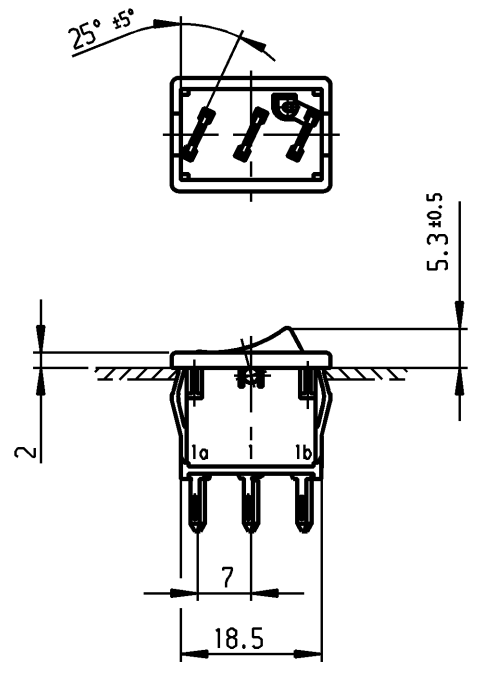
Für Form und Lage FOR SHAPE AND LOC.		FÜR WINKEL FOR ANGLE ± 2°		Allgemeintoleranzen UNTOLERANCED DIMENSIONS			Pause COPY	Blatt SHEET		Typ K	Zeichn./DRAWING NO. 1800.0102	Index
PROJECTION		Abmasse und Nennmassbereiche Angaben in mm		Laengen LENGTH	Radien RADII	Original DIN		Maßstab SCALE				
ALL DIMENSIONS ARE IN MILLIMETRES		0-6	± 0.2	± 0.2	± 0.2	A4	1:1	0 10 20 30 mm				
		>6-15	± 0.2	±	±							
		>15-30	± 0.4	±	±							
		>30-70	± 0.6	± 10%	± 10%							
		>70-120	±									
		>120-200	±									
c			g			CAD Medusa		Z	Appliance Switch Geräteschalter			
b	29972	13.11.00	Mut	f		gez./DRAWN BY 13.11.00 Mut						
a	15826	29.03.84	Rie	e		gepr./CHECKED BY mej						
			d			Ersatz für/REPLACEMENT OF Zeichng. gl. Nr. v.28.07.82						
Ausg. ISSUE	Änderung REVISION	gez. DRAWN BY	Ausg. ISSUE	Änderung REVISION	gez. DRAWN BY	MARQUARDT Marquardt GmbH, D-78604 Rietheim-Weilheim						

	1	2	3	4
A	recommended cut-out for snap-in fixing ( edge opposite to snap-in direction ) Empfohlener Ausschnitt für Rastbefestigung ( Grat gegenüber Bestückungsseite )	wall thickness Wanddicke	length of cut-out Ausschnittlänge	width of cut-out Ausschnittbreite
		0.75 to / bis 1.25	19.2 -0.1	12.9 +0.1
		1.25 to / bis 2	19.4 -0.1	12.9 +0.1
		2 to / bis 3	19.8 -0.1	12.9 +0.1

**VERTRAULICH-CONFIDENTIAL**

Ⓒ Alle Rechte bei Marquardt, auch fuer den Fall von Schutzrechtsanmeldungen. Jede Verfuegungsbefugnis, wie Kopier- und Weitergaberecht, bei uns.

Ⓒ This document is the exclusive property of Marquardt. Without our consent, it may not be reproduced or given to third parties.



Marking  
Aufschrift

Ⓜ  
1800.  
6(4)/250~ 5E4 T100/55 6A 250V AC 1/2HP R87

1b 1 230V~ 1a

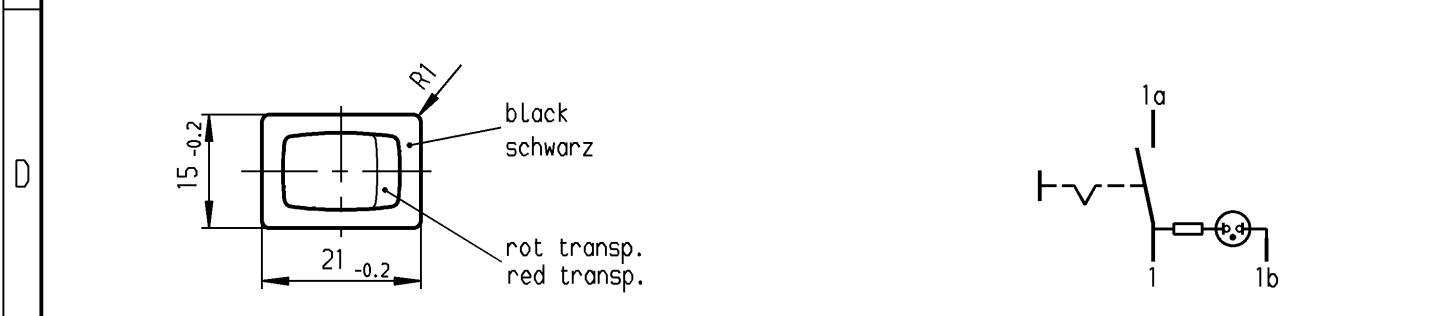
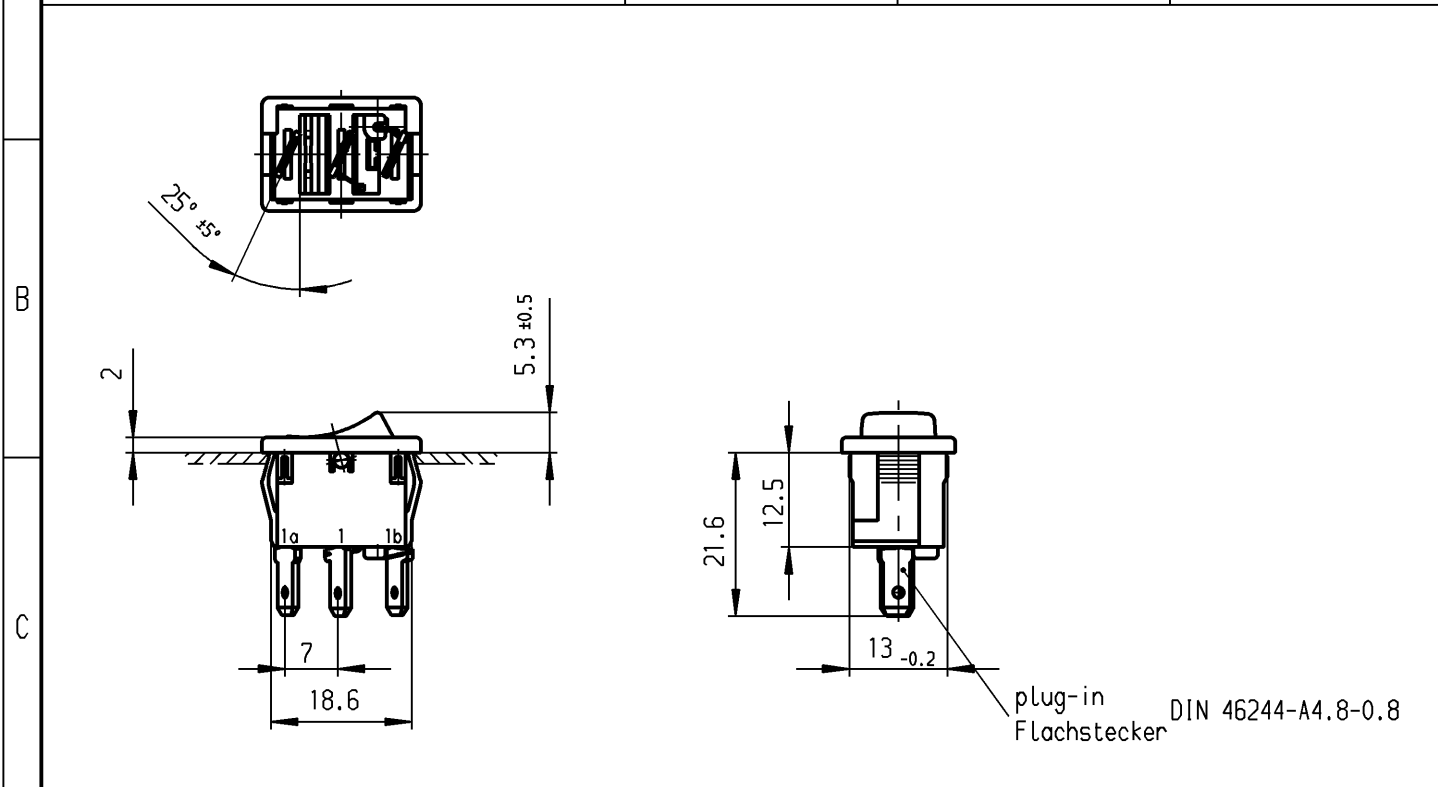
SPST  
neon lamp with R<sub>v</sub> for 230V AC  
suitable for appliances of class II

Ausschalter 1-polig  
Glimmlampe mit R<sub>v</sub> für 230V~  
Für Geräte der Klasse II geeignet

Diese Unterlage ist geistiges Eigentum der Marquardt GmbH. Schutzvermerk nach DIN 34 beachten. Copyright reserved.

Für Form und Lage FOR SHAPE AND LOC.	☉ ≡	ALLgemeintoleranzen UNTOLERANCED DIMENSIONS				Pause COPY	Blatt SHEET		Typ K	Zeichn./DRAWING NO. 1800.0108	Index
		PROJECTION	Abmasse und Nennmassbereiche Angaben in mm	Laengen LENGTH	Radien RADI		Original DIN	Maßstab SCALE			
Für Winkel FOR ANGLE ± 2°			ALL DIMENSIONS ARE IN MILLIMETRES	0-6	± 0.2	± 0.2	A4	1:1	 0 10 20 30 mm		
				>6-15	± 0.2	±					
				>15-30	± 0.4	±			Appliance Switch Geräteschalter		
				>30-70	± 0.6	± 10%					
				>70-120	±				MARQUARDT Marquardt, D-78604 Riethem-Weilheim		
				>120-200	±						
c	62524	05.03.09	Mut	g			CAD Medusa	Z	Ersatz für/REPLACEMENT OF Zeichng. gl. Nr. v.28.07.82		
b	29972	13.11.00	Mut	f			gez./DRAWN BY 13.11.00 Mut				
a	15826	29.03.84	Rie	e			gepr./CHECKED BY mej				
				d							
Ausg. ISSUE	Anderung REVISION	gez. DRAWN BY	Ausg. ISSUE	Anderung REVISION	gez. DRAWN BY						

	1	2	3	4
A	recommended cut-out for snap-in fixing ( edge opposite to snap-in direction ) Empfohlener Ausschnitt für Rastbefestigung ( Grat gegenüber Bestückungsseite )	wall thickness Wanddicke	Length of cut-out Ausschnittlänge	width of cut-out Ausschnittbreite
		0.75 to / bis 1.25	19.2 $-0.1$	12.9 $+0.1$
		1.25 to / bis 2	19.4 $-0.1$	12.9 $+0.1$
		2 to / bis 3	19.8 $-0.1$	12.9 $+0.1$



E

Marking  
Aufschrift

1800.  
6(4)/250~ 5E4 T100/55 6A 250V AC 1/2HP R87

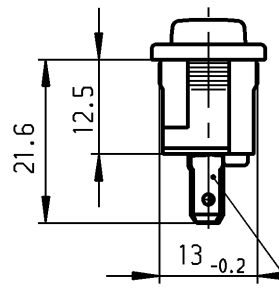
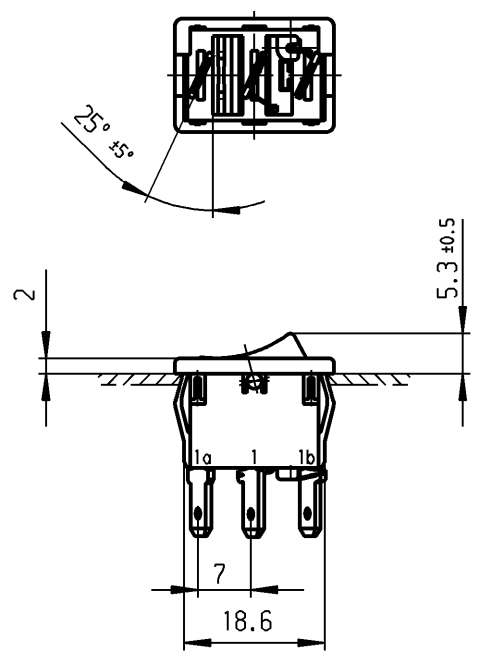
SPST  
neon lamp with R<sub>v</sub> for 230V AC  
suitable for appliances of class II

Ausschalter 1-polig  
Glimmlampe mit R<sub>v</sub> für 230V~  
Für Geräte der Klasse II geeignet

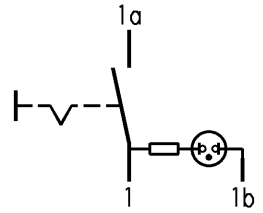
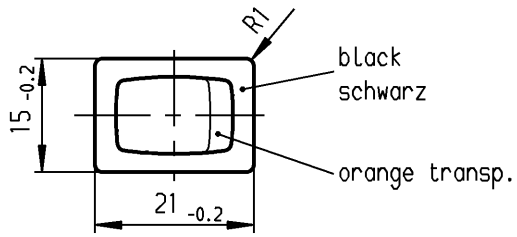
Diese Unterlage ist geistiges Eigentum der Marquardt GmbH. Schutzvermerk nach DIN 34 beachten. Copyright reserved.

Für Form und Lage FOR SHAPE AND LOC.		Allgemeintoleranzen UNTOLERANCED DIMENSIONS		Pause COPY		Blatt SHEET		Typ	Zeichn./DRAWING NO.	Index
Für Winkel FOR ANGLE ± 2°		Abmasse und Nennmassbereiche Angaben in mm		Laengen LENGTH		Original DIN		K	1800.1102	
		ALL DIMENSIONS ARE IN MILLIMETRES		Radien RADII		Maßstab SCALE				
		PROJECTION		0-6 ± 0.2		A4		Appliance Switch		
				>6-15 ± 0.2		1:1		Geräteschalter		
				>15-30 ± 0.4				 CAD Medusa Z gez./DRAWN BY 13.11.00 Mut gepr./CHECKED BY mej		
				>30-70 ± 0.6						
				>70-120 ±				<b>MARQUARDT</b> Marquardt GmbH, D-78604 Rietheim-Weilheim		
				>120-200 ±						
Ausg. ISSUE		Änderung REVISION		gez. DRAWN BY		Ersatz für/REPLACEMENT OF		Z		
						Zeichng. gl. Nr. v.27.10.80				

1	2	3	4	
A	recommended cut-out for snap-in fixing ( edge opposite to snap-in direction ) Empfohlener Ausschnitt für Rastbefestigung ( Grat gegenüber Bestückungsseite )	wall thickness Wanddicke	Length of cut-out Ausschnittlänge	width of cut-out Ausschnittbreite
		0.75 to / bis 1.25	19.2 $-0.1$	12.9 $+0.1$
		1.25 to / bis 2	19.4 $-0.1$	12.9 $+0.1$
		2 to / bis 3	19.8 $-0.1$	12.9 $+0.1$



plug-in  
Flachstecker  
DIN 46244-A4.8-0.8



Marking  
Aufschrift

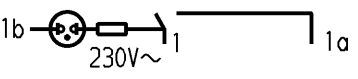


1800.

6(4)/250~ 5E4  
10(4)/250~

T1100/55

6A 250V AC  
1/2HP  
R87



SPST

neon lamp with R<sub>v</sub> for 230V AC  
suitable for appliances of class II

Ausschalter 1-polig  
Glimmlampe mit R<sub>v</sub> für 230V~

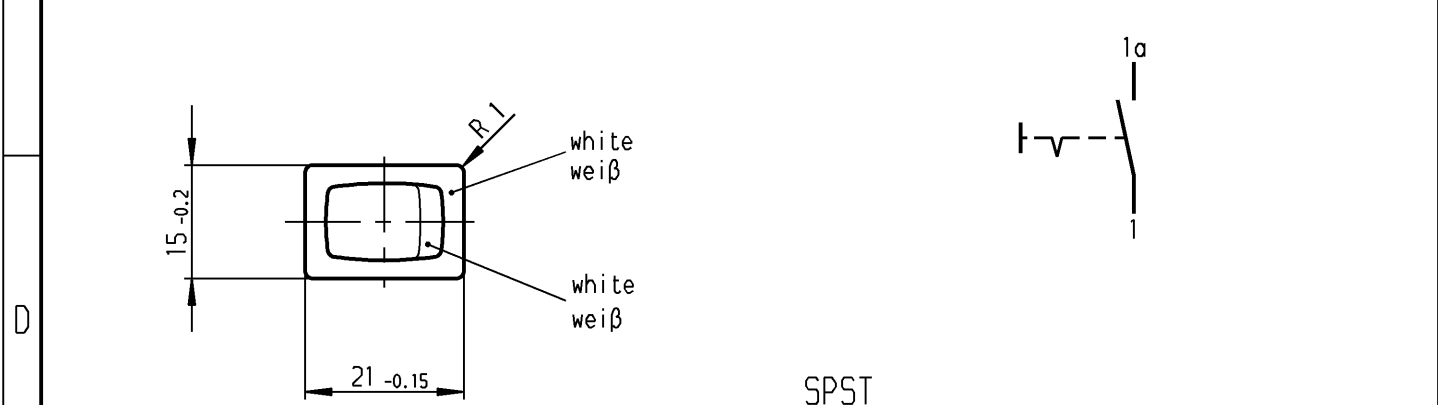
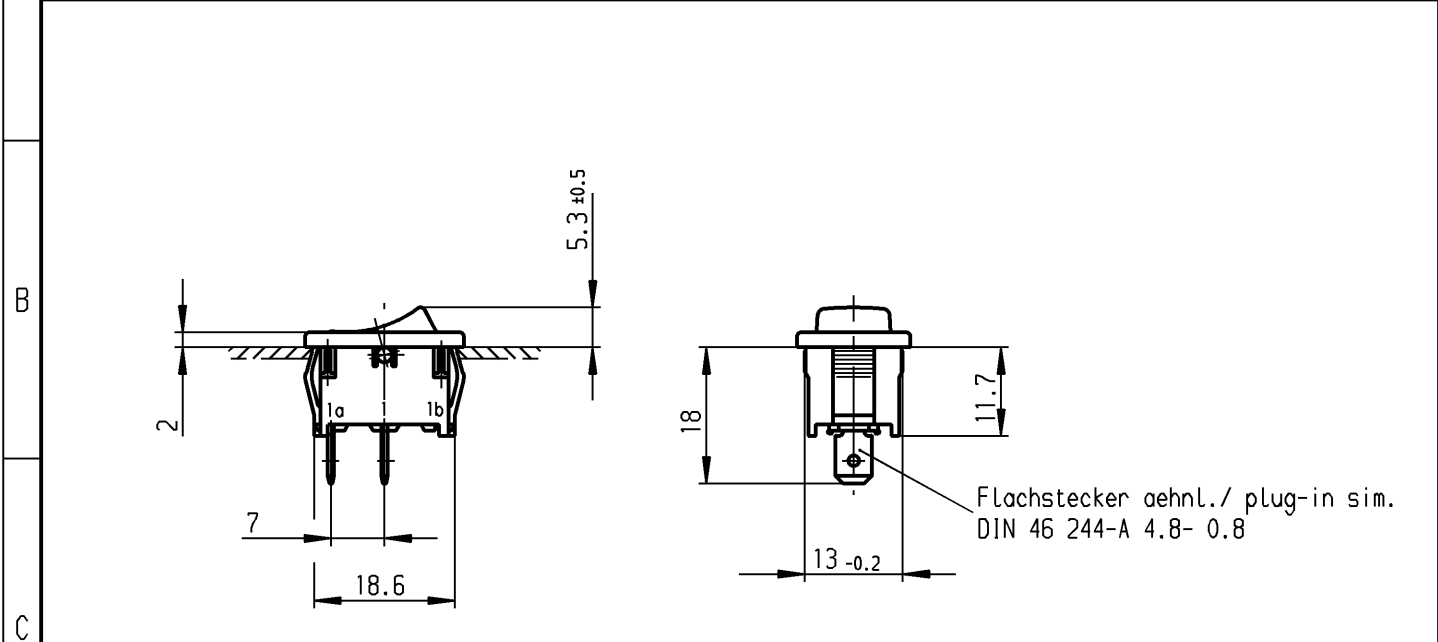
Für Geräte der Klasse II geeignet

Diese Unterlage ist geistiges Eigentum der Marquardt GmbH. Schutzvermerk nach DIN 34 beachten. Copyright reserved.

Für Form und Lage FOR SHAPE AND LOC.		Allgemeintoleranzen UNTOLERANCED DIMENSIONS		Pause COPY		Blatt SHEET		Typ K		Zeichn./DRAWING NO. 1800.1104		Index	
Für Winkel FOR ANGLE ± 2°		PROJECTION		Laengen LENGTH		Original DIN		Maßstab SCALE 1:1		Appliance Switch		Geräteschalter	
Abmasse und Nennmassbereiche Angaben in mm		ALL DIMENSIONS ARE IN MILLIMETRES		Radien RADII		A4		0 10 20 30 mm		CAD Medusa		Z	
0-6 ± 0.2		ALL DIMENSIONS ARE IN MILLIMETRES		>6-15 ± 0.2		gez./DRAWN BY 13.11.00 Mut				gepr./CHECKED BY mej			
>15-30 ± 0.4				>30-70 ± 0.6		Ersatz für/REPLACEMENT OF				Zeichng. gl. Nr. v.27.10.80			
>70-120 ±				>120-200 ±		MARQUARDT				Marquardt GmbH, D-78604 Rietheim-Weilheim			
c 15826		29.03.84 Rie		g									
b				f									
a				e									
Ausg. ISSUE		Änderung REVISION		gez. DRAWN BY		Ausg. ISSUE		Änderung REVISION		gez. DRAWN BY			



	1	2	3	4
A	recommended cut-out for snap-in fixing ( edge opposite to snap-in direction ) Empfohlener Ausschnitt für Rastbefestigung ( Grat gegenüber Bestückungsseite )	wall thickness Wanddicke	Length of cut-out Ausschnittlänge	width of cut-out Ausschnittbreite
		0.75 to / bis 1.25	19.2 $-0.1$	12.9 $+0.1$
		1.25 to / bis 2	19.4 $-0.1$	12.9 $+0.1$
		2 to / bis 3	19.8 $-0.1$	12.9 $+0.1$



D

SPST  
suitable for appliances of class II

Ausschalter 1-polig  
Für Geräte der Klasse II geeignet

E

Marking  
Aufschrift

Ⓜ  
18..  
6(4)/250~5E4 T100/55  
10(4)/250~  
5/50A 250V~

6A 125-250V AC  
1/4 HP 125V AC  
1/2 HP 250V AC  
R 30

**VERTRAULICH-CONFIDENTIAL**

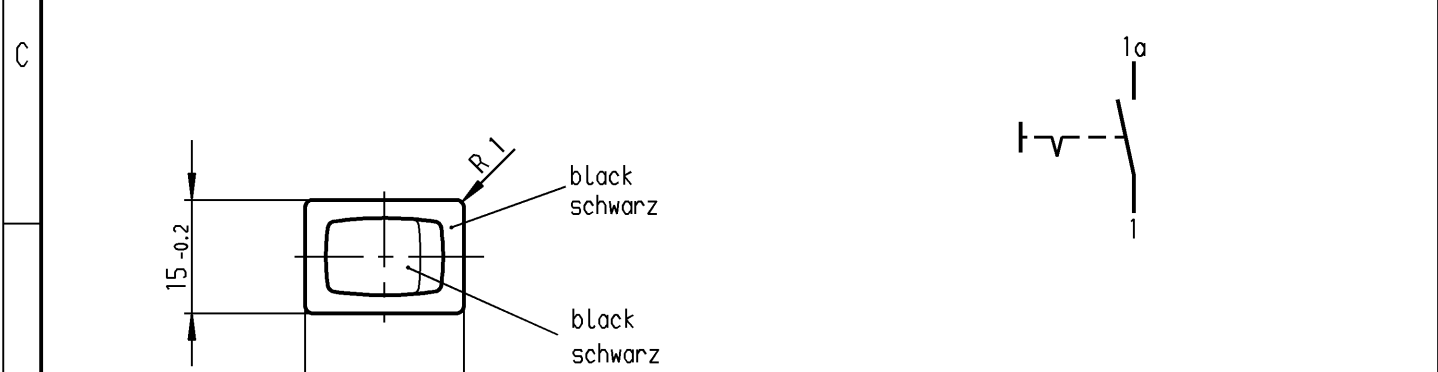
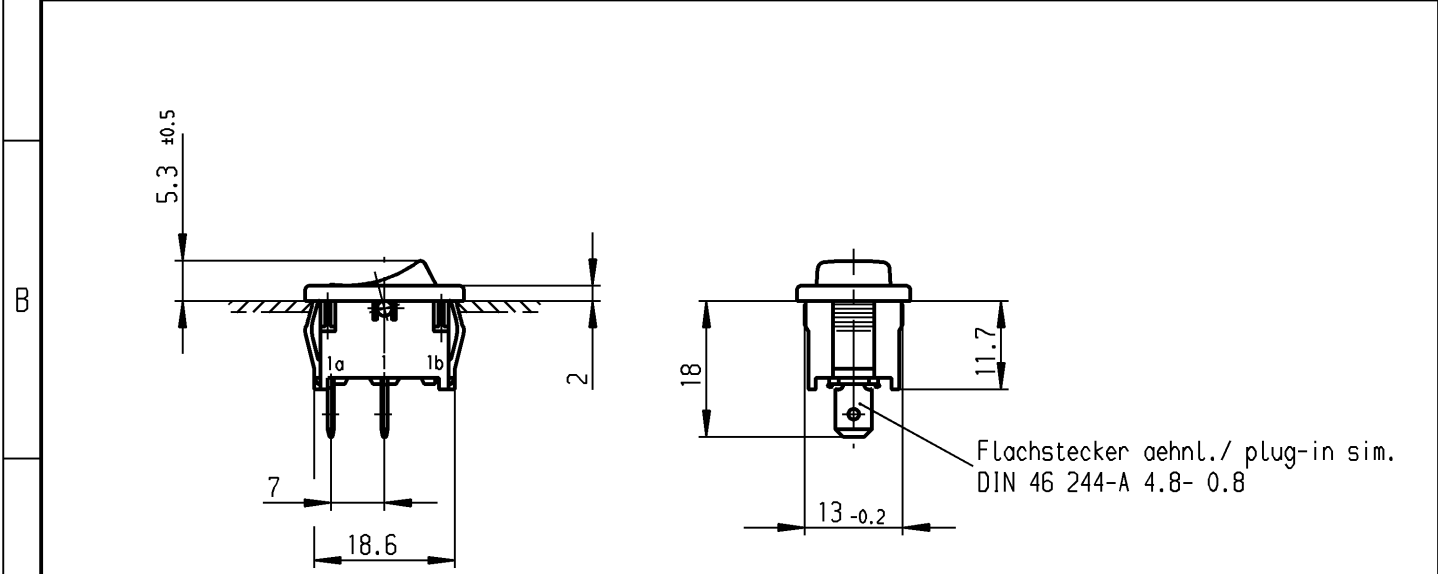
Ⓒ Alle Rechte bei Marquardt GmbH, auch fuer den Fall von Schutzrechtsanmeldungen. Jede Veruegungsbefugnis, wie Kopier- und Weitergaberecht, bei uns.

Ⓒ This document is the exclusive property of Marquardt GmbH. Without our consent, it may not be reproduced or given to third parties.

Diese Unterlage ist geistiges Eigentum der Marquardt GmbH. Schutzvermerk nach DIN 34 beachten. Copyright reserved.

Allgemeintoleranzen/UNTOLERANCED DIMENSIONS				PROJECTION		Pause COPY	Blatt von SHEET OF		Zeichn./DRAWING NO.
Für Längen und Radien FOR LENGTHS AND RADII.		Abmaße in mm Für Nennmaßbereich in mm ALL DIMENSIONS ARE IN MILLIMETRES			Original DIN A4		Maßstab SCALE 1:1		
±		bis/UP TO 6	über/OVER 6 bis/UP TO 30	über/OVER 30	Für Winkel FOR ANGLE		K 1801.1101		
		0.2	0.4		± 2°		Appliance Switch		
d			i				Geräteschalter		
c			h				gez./DRAWN BY 23.06.97 sig		
b			g	43724	19.07.05 vor		gepr./CHECKED BY Kiz		
a			f	25088	24.06.97 sig		Ersatz für/REPLACEMENT OF Zchn.gl.Nr.v.09.10.75		
			e	17979	12.05.87 Hs		<b>MARQUARDT</b> Marquardt GmbH, D-78604 Rietheim-Weilheim		
Ausg. ISSUE	Änderung REVISION	gez. DRAWN BY	Ausg. ISSUE	Änderung REVISION	gez. DRAWN BY				

	1	2	3	4
A	recommended cut-out for snap-in fixing ( edge opposite to snap-in direction ) Empfohlener Ausschnitt für Rastbefestigung ( Grat gegenüber Bestückungsseite )	wall thickness Wanddicke	Length of cut-out Ausschnittlänge	width of cut-out Ausschnittbreite
		0.75 to / bis 1.25	19.2 -0.1	12.9 +0.1
		1.25 to / bis 2	19.4 -0.1	12.9 +0.1
		2 to / bis 3	19.8 -0.1	12.9 +0.1



Marking  
Aufschrift

Ⓜ

18..

6(4)/250~5E4 T100/55

10(4)/250~

5/50A 250V~

6A 125-250V AC

1/4 HP 125V AC

1/2 HP 250V AC

R 30

On Box: 132 576-00

Auf Verpackung:

SPST  
suitable for appliances of class II

Ausschalter 1-polig  
Für Geräte der Klasse II geeignet

**VERTRAULICH-CONFIDENTIAL**

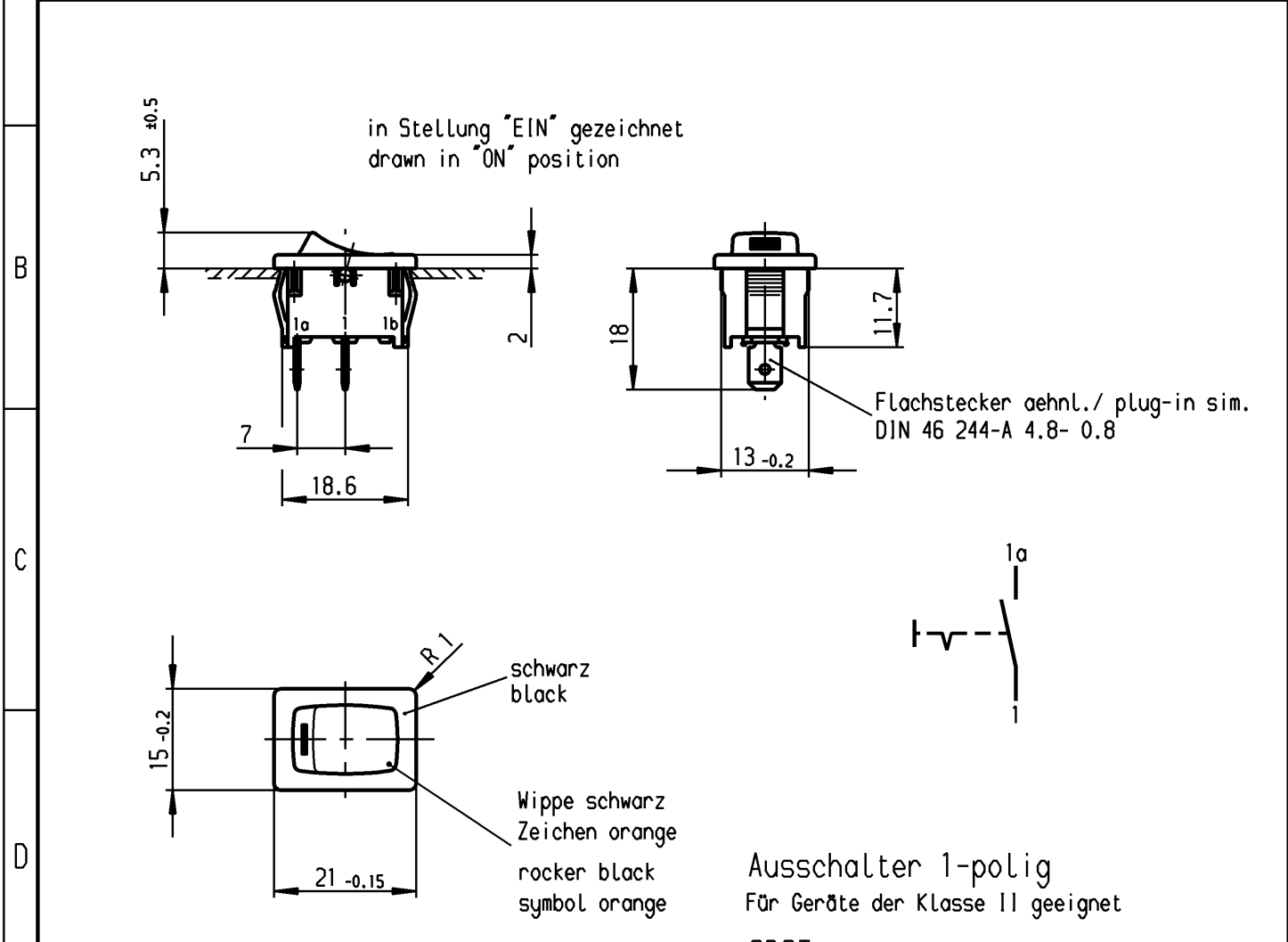
© Alle Rechte bei Marquardt GmbH, auch fuer den Fall von Schutzrechtsanmeldungen. Jede Veruegungsbefugnis, wie Kopier- und Weitergaberecht, bei uns.

© This document is the exclusive property of Marquardt GmbH. Without our consent, it may not be reproduced or given to third parties.

Diese Unterlage ist geistiges Eigentum der Marquardt GmbH. Schutzvermerk nach DIN 34 beachten. Copyright reserved.

Allgemeintoleranzen/UNTOLERANCED DIMENSIONS				PROJECTION		Pause COPY		Blatt von SHEET OF		Zeichn./DRAWING NO.			
Für Längen und Radien FOR LENGTHS AND RADII.		Abmaße in mm Für Nennmaßbereich in mm ALL DIMENSIONS ARE IN MILLIMETRES			Für Winkel FOR ANGLE		Original DIN A4		Maßstab SCALE 1:1		K 1801.1102		
±		bis/UP TO 6	über/OVER 6 bis/UP TO 30	über/OVER 30	± 2°		0 10 20 30 mm				Appliance Switch Geräteschalter		
d	17979	12.05.87	Hs	i									
c				h							Ersatz für/REPLACEMENT OF Zchn.gl.Nr.v.09.03.77		
b				g	43724	19.07.05	vor	gez./DRAWN BY 24.06.97 sig gepr./CHECKED BY Kiz					
a				f	25489	28.10.97	grh						
				e	25088	24.06.97	sig						
Ausg. ISSUE	Änderung REVISION	gez. DRAWN BY		Ausg. ISSUE	Änderung REVISION	gez. DRAWN BY				<b>MARQUARDT</b> Marquardt GmbH, D-78604 Rietheim-Weilheim			

	1	2	3	4	
A	Empfohlener Ausschnitt für Rastbefestigung ( Grat gegenüber Bestückungsseite ) recommended cut-out for snap-in fixing ( edge opposite to snap-in direction )		Wanddicke wall thickness	Ausschnittlänge length of cut-out	Ausschnittbreite width of cut-out
			0.75 bis / to 1.25	19.2 -0.1	12.9 +0.1
			1.25 bis / to 2	19.4 -0.1	12.9 +0.1
			2 bis / to 3	19.8 -0.1	12.9 +0.1



Aufschrift  
Marking

Ⓜ  
18..  
6(4)/250~5E4 T100/55  
10(4)/250~  
5/50A 250V~

6A 125-250V AC  
1/4 HP 125V AC  
1/2 HP 250V AC  
R 30

Ausschalter 1-polig  
Für Geräte der Klasse II geeignet  
SPST  
suitable for appliances of class II

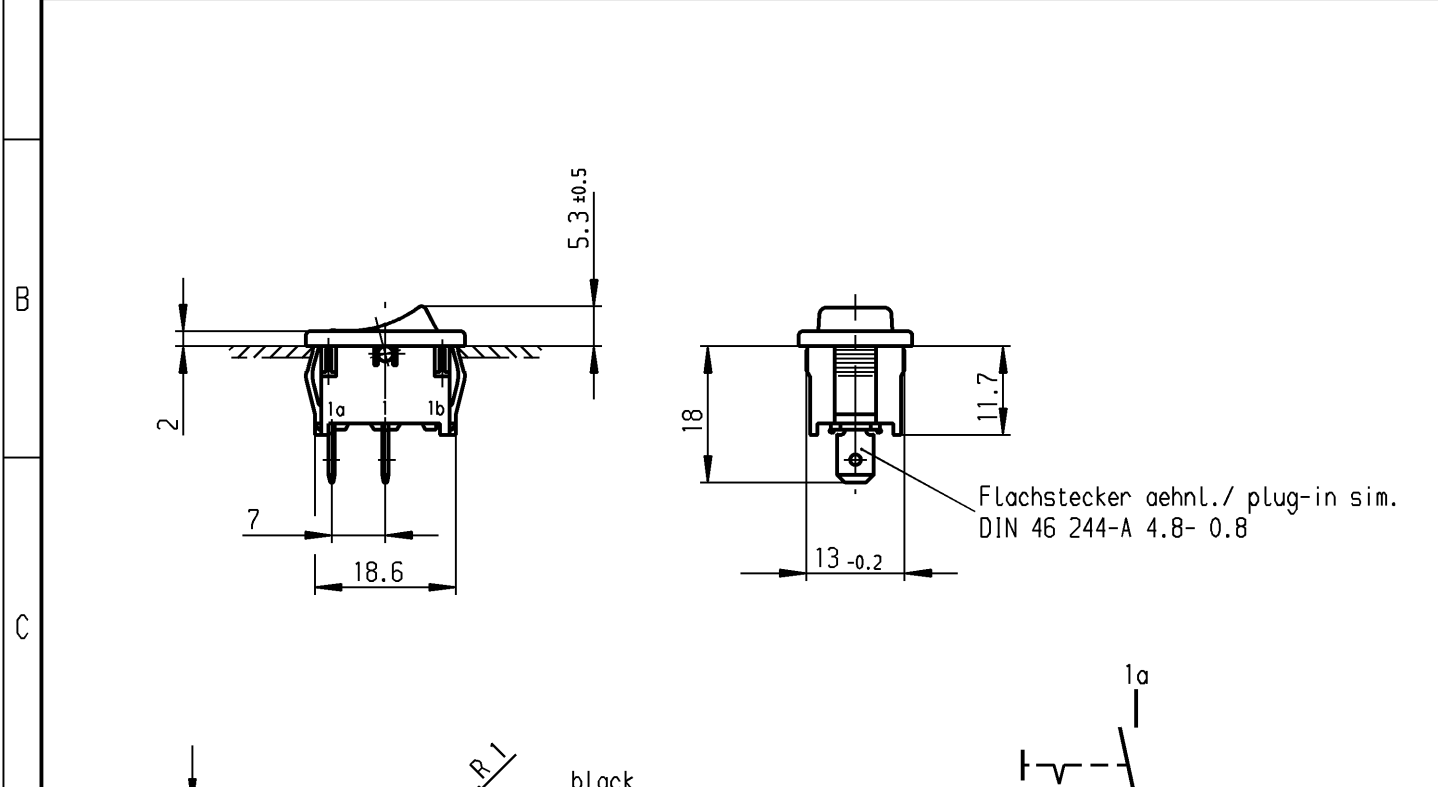
**VERTRAULICH-CONFIDENTIAL**  
 Ⓢ Alle Rechte bei Marquardt, auch fuer den Fall von Schutzrechtsanmeldungen. Jede Verfuugungsbefugnis, wie Kopier- und Weitergaberecht, bei uns.  
 Ⓢ This document is the exclusive property of Marquardt. Without our consent, it may not be reproduced or given to third parties.

Diese Unterlage ist geistiges Eigentum der Firma Marquardt. Schutzvermerk nach DIN 34 beachten. Copyright reserved.

Allgemeintoleranzen/UNTOLERANCED DIMENSIONS				PROJECTION 		Pause COPY	Blatt von SHEET OF	Zeichn./DRAWING NO.		
Für Längen und Radien FOR LENGTHS AND RADII.		Abmaße in mm für Nennmaßbereich in mm ALL DIMENSIONS ARE IN MILLIMETRES			Für Winkel FOR ANGLE ± 2°		Original DIN A4	Maßstab SCALE 1:1	K 1801.1119	
		bis/UP TO 6	über/OVER 6 bis/UP TO 30	über/OVER 30						
±	0.2	0.4				0 10 20 30 mm		Geräteschalter appliance switch		
d	17979	12.05.87	Hs	i		gez./DRAWN BY 24.06.97 sig gepr./CHECKED BY Kiz		 Marquardt, D-78604 Rietheim-Weilheim		
c				h						
b				g	61657	20.01.09 vor				
a				f	43724	19.07.05 vor				
				e	25088	24.06.97 sig				
Ausg. ISSUE	Änderung REVISION		gez. DRAWN BY	Ausg. ISSUE	Änderung REVISION		gez. DRAWN BY		Ersatz für/REPLACEMENT OF Zchn.gl.Nr.v.16.02.78	



	1	2	3	4
A	recommended cut-out for snap-in fixing ( edge opposite to snap-in direction ) Empfohlener Ausschnitt für Rastbefestigung ( Grat gegenüber Bestückungsseite )	wall thickness Wanddicke	Length of cut-out Ausschnittlänge	width of cut-out Ausschnittbreite
		0.75 to / bis 1.25	19.2 -0.1	12.9 +0.1
		1.25 to / bis 2	19.4 -0.1	12.9 +0.1
		2 to / bis 3	19.8 -0.1	12.9 +0.1



Marking  
Aufschrift

Ⓜ

18..

8(8)/250 ~ 5E4  
12(4)/250 ~ T100/55  
5/70 A 250V ~

15A 125-250V AC  
3/4 HP 125V AC  
1 1/2 HP 250V AC  
R 149

SPST  
suitable for appliances of class II

Ausschalter 1-polig  
Für Geräte der Klasse II geeignet

**VERTRAULICH-CONFIDENTIAL**

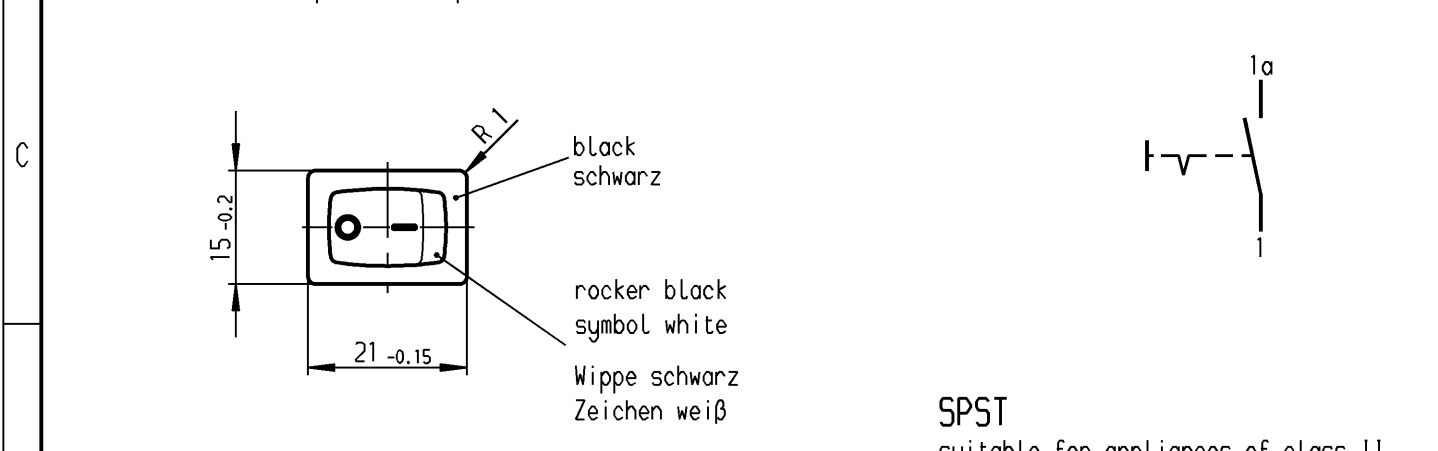
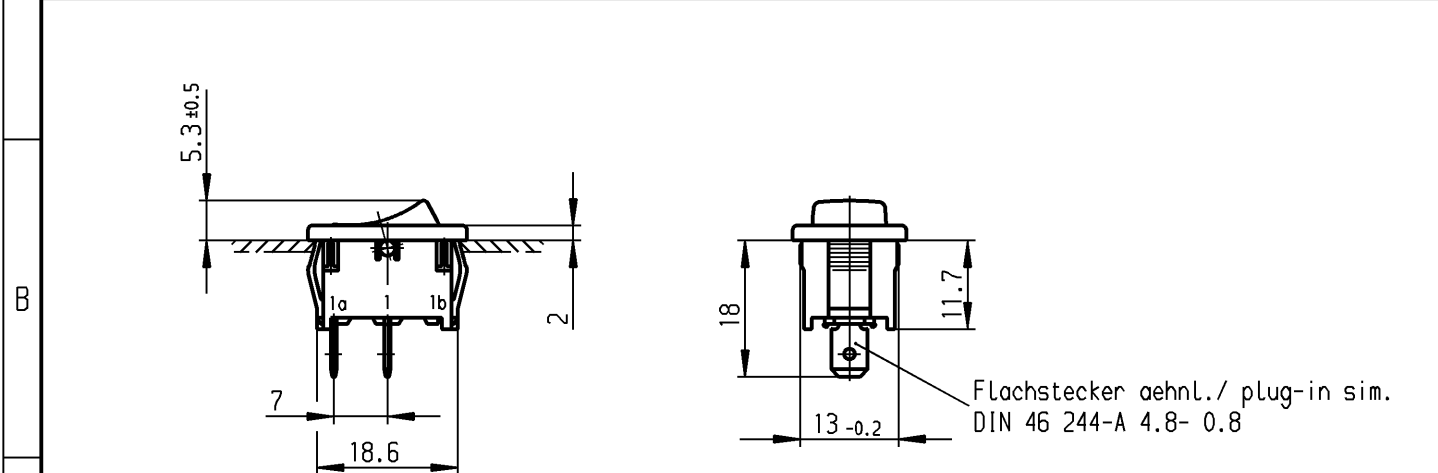
Ⓒ Alle Rechte bei Marquardt GmbH, auch fuer den Fall von Schutzrechtsanmeldungen. Jede Veruegungsbefugnis, wie Kopier- und Weitergaberecht, bei uns.

Ⓒ This document is the exclusive property of Marquardt GmbH. Without our consent, it may not be reproduced or given to third parties.

Diese Unterlage ist geistiges Eigentum der Marquardt GmbH. Schutzvermerk nach DIN 34 beachten. Copyright reserved.

Allgemeintoleranzen/UNTOLERANCED DIMENSIONS				PROJECTION		Pause COPY		Blatt SHEET		Zeichn./DRAWING NO.	
Für Längen und Radien FOR LENGTHS AND RADII.		Abmaße in mm für Nennmaßbereich in mm ALL DIMENSIONS ARE IN MILLIMETRES			Für Winkel FOR ANGLE		Original DIN A4		Maßstab SCALE 1:1		K 1801.1121
±		bis/UP TO 6	über/OVER 6 bis/UP TO 30	über/OVER 30	± 2°		0 10 20 30 mm		Appliance Switch Geräteschalter		
d				i			gez./DRAWN BY 27.06.97 sig				
c				h			gepr./CHECKED BY Kiz				
b	43724	19.07.05	vor	g							
a	25089	27.06.97	sig	f							
	17678	10.12.86	ZF	e							
Ausg. ISSUE	Änderung REVISION	gez. DRAWN BY		Ausg. ISSUE	Änderung REVISION	gez. DRAWN BY	Ersatz für/REPLACEMENT OF Zchn.gl.Nr.v.10.12.86		<b>MARQUARDT</b> Marquardt GmbH, D-78604 Rietheim-Weilheim		

	1	2	3	4
	recommended cut-out for snap-in fixing ( edge opposite to snap-in direction ) Empfohlener Ausschnitt für Rastbefestigung ( Grat gegenüber Bestückungsseite )	wall thickness Wanddicke	length of cut-out Ausschnittlänge	width of cut-out Ausschnittbreite
A		0.75 to / bis 1.25	19.2 -0.1	12.9 +0.1
		1.25 to / bis 2	19.4 -0.1	12.9 +0.1
		2 to / bis 3	19.8 -0.1	12.9 +0.1



**Marking  
Aufschrift**

Ⓜ  
18..  
6(4)/250~5E4 T100/55  
10(4)/250~  
5/50A 250V~

**SPST**  
suitable for appliances of class II

**Ausschalter 1-polig**  
Für Geräte der Klasse II geeignet

**E**

6A 125-250V AC  
1/4 HP 125V AC  
1/2 HP 250V AC  
R 30

On box: 1801.1146  
Auf Verpackung: 11000743A

**VERTRAULICH-CONFIDENTIAL**

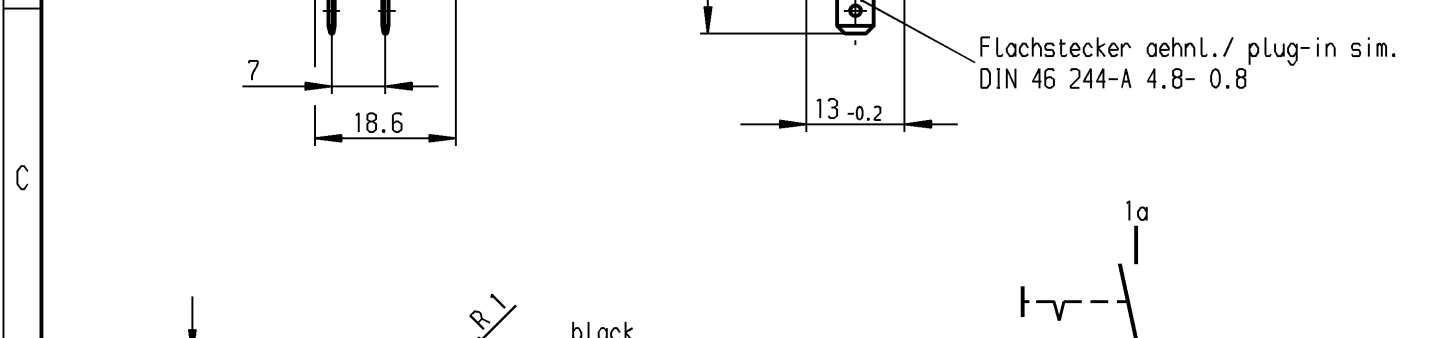
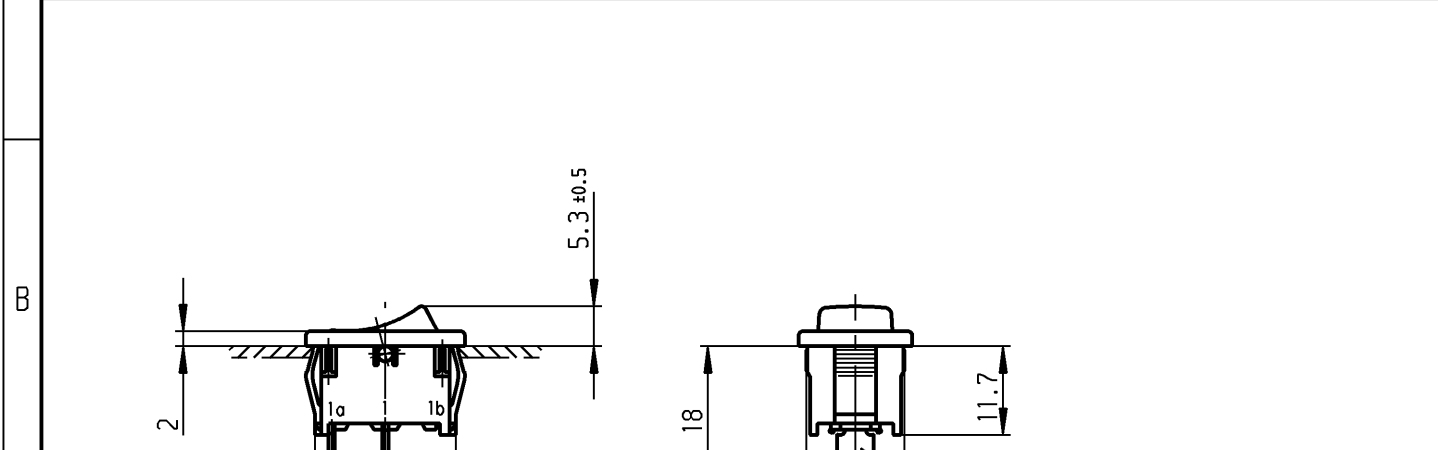
Ⓒ Alle Rechte bei Marquardt GmbH, auch fuer den Fall von Schutzrechtsanmeldungen. Jede Veruegungsbefugnis, wie Kopier- und Weitergaberecht, bei uns.

Ⓒ This document is the exclusive property of Marquardt GmbH. Without our consent, it may not be reproduced or given to third parties.

Diese Unterlage ist geistiges Eigentum der Marquardt GmbH. Schutzvermerk nach DIN 34 beachten. Copyright reserved.

Für Form und Lage FOR SHAPE AND LOC.	☉ ≡	Allgemeintoleranzen UNTOLERANCED DIMENSIONS			Pause COPY	Blatt SHEET Original DIN A4	Maßstab SCALE 1:1	Typ K	Zeichn./DRAWING NO. 1801.1146	Index
	Für Winkel FOR ANGLE ± 2°		Abmasse und Nennmassbereiche Angaben in mm	Laengen LENGTH						
c	25088	24.06.97 sig	g							
b	17979	11.05.87 hs	f							
a			e	43724	19.07.05 vor					
			d	32554	11.04.02 sig					
Ausg. ISSUE	Anderung REVISION	gez. DRAWN BY	Ausg. ISSUE	Anderung REVISION	gez. DRAWN BY	Ersatz für/REPLACEMENT OF Zchnng.gl.Nr.v.18.05.83		 Marquardt GmbH, D-78604 Rietheim-Weilheim		

	1	2	3	4
A	recommended cut-out for snap-in fixing ( edge opposite to snap-in direction ) Empfohlener Ausschnitt für Rastbefestigung ( Grat gegenüber Bestückungsseite )	wall thickness Wanddicke	length of cut-out Ausschnittlänge	width of cut-out Ausschnittbreite
		0.75 to / bis 1.25	19.2 -0.1	12.9 +0.1
		1.25 to / bis 2	19.4 -0.1	12.9 +0.1
		2 to / bis 3	19.8 -0.1	12.9 +0.1



D

SPST  
suitable for appliances of class II

Ausschalter 1-polig  
Für Geräte der Klasse II geeignet

E

Marking  
Aufschrift

Ⓜ

18..

8(8)/250 ~ 5E4  
12(4)/250 ~ T100/55  
5/70 A 250V ~

05

15A 125-250V AC  
3/4 HP 125V AC  
1 1/2 HP 250V AC  
R 149

**VERTRAULICH-CONFIDENTIAL**

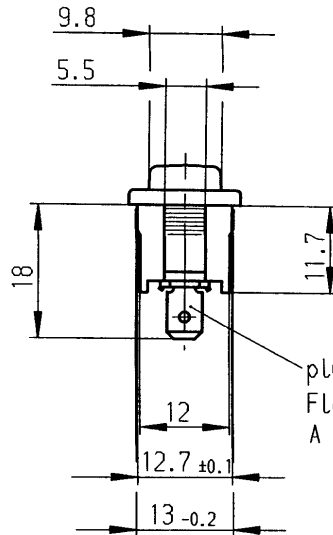
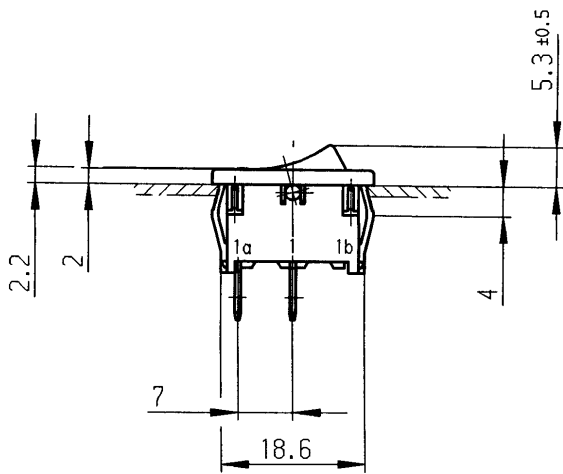
Ⓒ Alle Rechte bei Marquardt GmbH, auch fuer den Fall von Schutzrechtsanmeldungen. Jede Veruegungsbefugnis, wie Kopier- und Weitergaberecht, bei uns.

Ⓒ This document is the exclusive property of Marquardt GmbH. Without our consent, it may not be reproduced or given to third parties.

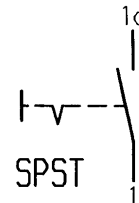
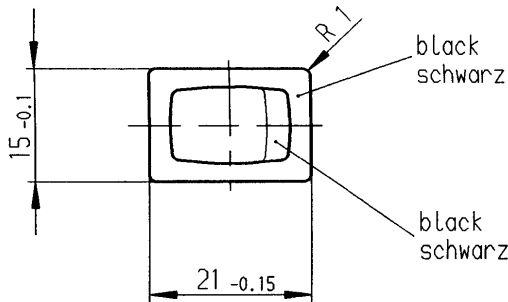
Diese Unterlage ist geistiges Eigentum der Marquardt GmbH. Schutzvermerk nach DIN 34 beachten. Copyright reserved.

Allgemeintoleranzen/UNTOLERANCED DIMENSIONS				PROJECTION		Pause COPY	Blatt SHEET		Zeichn./DRAWING NO. K 1801.1148
Für Längen und Radien FOR LENGTHS AND RADII. ±	Abmaße in mm für Nennmaßbereich in mm ALL DIMENSIONS ARE IN MILLIMETRES			Für Winkel FOR ANGLE			Original DIN A4	Maßstab SCALE 1:1	
	bis/UP TO 6	über/OVER 6 bis/UP TO 30	über/OVER 30	± 2°					
	0.2	0.4				0 10 20 30 mm			
d			i			gez./DRAWN BY 27.06.97 sig		Appliance Switch Geräteschalter	
c	43724	19.07.05 vor	h			gepr./CHECKED BY Kiz			
b	25089	27.06.97 sig	g			Ersatz für/REPLACEMENT OF Zchn.gl.Nr.v.16.08.83			
a	15938	22.05.84 Rie	f					<b>MARQUARDT</b> Marquardt GmbH, D-78604 Rietheim-Weilheim	
			e						
Ausg. ISSUE	Änderung REVISION	gez. DRAWN BY	Ausg. ISSUE	Änderung REVISION	gez. DRAWN BY				

1	2	3	4	
A	recommended cut-out for snap-in fixing ( edge opposite to snap-in direction )	wall thickness Wanddicke	length of cut-out Ausschnittlänge	width of cut-out Ausschnittbreite
	Empfohlener Ausschnitt für Rastbefestigung ( Grat gegenüber Bestückungsseite )	0.75 to / bis 1.25	19.2 -0.1	12.9 +0.1
		1.25 to / bis 2	19.4 -0.1	12.9 +0.1
	2 to / bis 3	19.8 -0.1	12.9 +0.1	



plug-in  
Flachstecker  
A 4.8 X 0.8 DIN 46244



Ausschalter 1-polig  
Kontakte vergoldet  
contacts gold plated

Material  
VOC3U

Marking  
Aufschrift



1801.  
30mA 12V 5E4 T100/55

on box: 6  
Auf Verpackung: 6

G= matching IEC 60335-1:2001 clause 30  
G= Konform nach IEC 60335-1:2001 Kap.30

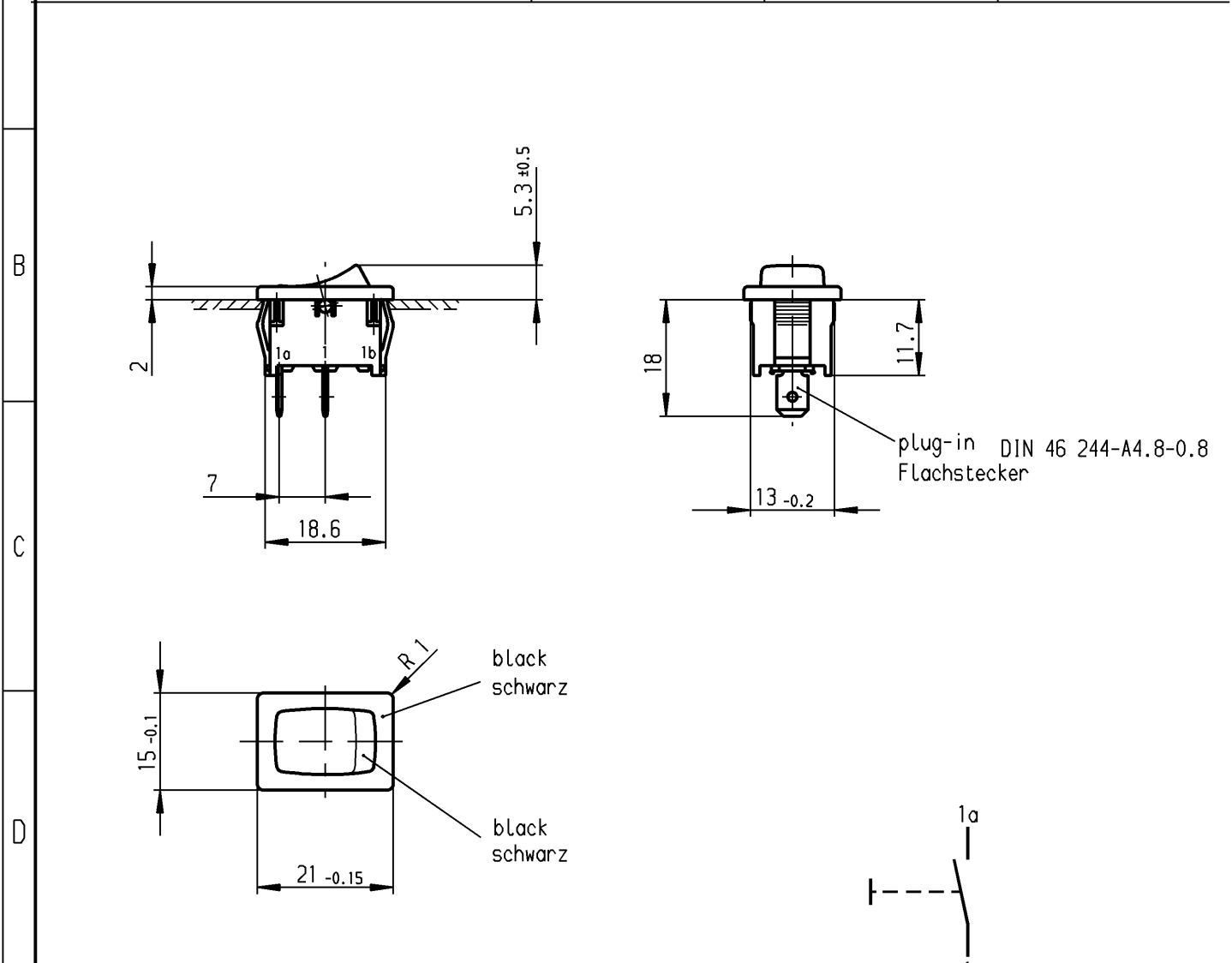
**VERTRAULICH-CONFIDENTIAL**

© Alle Rechte bei Marquardt GmbH, auch fuer den Fall von Schutzrechtsanmeldungen. Jede Verfuegungsbefugnis, wie Kopier- und Weitergaberecht, bei uns.  
© This document is the exclusive property of Marquardt GmbH. Without our consent, it may not be reproduced or given to third parties.

Diese Unterlage ist geistiges Eigentum der Marquardt GmbH. Schutzvermerk nach DIN 34 beachten. Copyright reserved.

für Form und Lage FOR SHAPE AND LOC.		für Winkel FOR ANGLE		Allgemeintoleranzen UNTOLERANCED DIMENSIONS			Pause COPY	Blatt SHEET		Typ K	Zeichn./DRAWING NO. 1801.1151	Index a	
				PROJECTION Abmasse und Nennmassbereiche Angaben in mm				Original DIN A4	Maßstab SCALE 1:1				
		ALL DIMENSIONS ARE IN MILLIMETRES			Laengen LENGTH	Radien RADII	0 10 20 30 mm			Appliance Switch Geräteschalter			
c		g		>0-6 ± 0.1 ± 0.2		>6-15 ± 0.15 ± 0.3		CAD Medusa					Z
b		f		>15-30 ± 0.2 ± 0.3		>30-70 ± 0.3 ± 0.5		gez./DRAWN BY 24.04.06 JM					
a		e		>70-120 ± 0.4 ± 0.8		>120-200 ± 0.8 ± 10%		gepr./CHECKED BY SA		<b>MARQUARDT</b> Marquardt GmbH, D-78604 Rietheim-Weilheim			
48855 24.08.06 jm		d		Ersatz für/REPLACEMENT OF 1801.MV00.004		1801.MV00.004							
46602 24.04.06 jm													
Ausg. ISSUE		Änderung REVISION		gez. DRAWN BY		Ausg. ISSUE		Änderung REVISION		gez. DRAWN BY			

	1	2	3	4
A	recommended cut-out for snap-in fixing ( edge opposite to snap-in direction ) Empfohlener Ausschnitt für Rastbefestigung ( Grat gegenüber Bestückungsseite )	wall thickness Wanddicke	length of cut-out Ausschnittlänge	width of cut-out Ausschnittbreite
		0.75 to / bis 1.25	19.2 <sub>-0.1</sub>	12.9 <sub>+0.1</sub>
		1.25 to / bis 2	19.4 <sub>-0.1</sub>	12.9 <sub>+0.1</sub>
		2 to / bis 3	19.8 <sub>-0.1</sub>	12.9 <sub>+0.1</sub>



Marking  
Aufschrift

1801.  
 4(2)/250 ~ T100/55  
 05  
 6A 125V AC  
 4A 250V AC  
 1/10HP 125-250V AC  
 R52

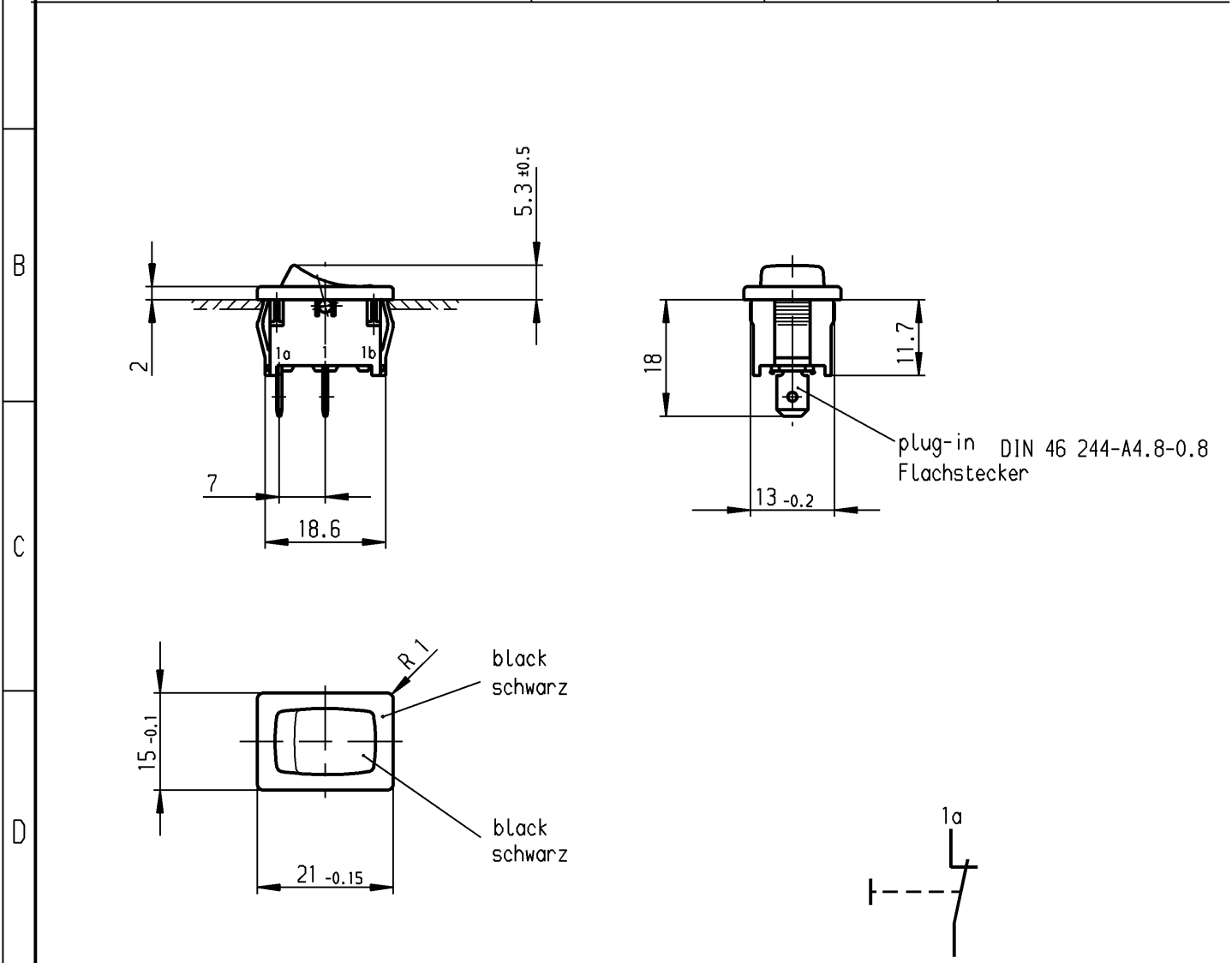
SPNO  
 suitable for appliances of class II

Schließer 1-polig  
 Für Geräte der Klasse II geeignet

Diese Unterlage ist geistiges Eigentum der Marquardt GmbH. Schutzvermerk nach DIN 34 beachten. Copyright reserved.

Für Form und Lage FOR SHAPE AND LOC. 		ALLgemeintoleranzen UNTOLERANCED DIMENSIONS PROJECTION 		Abmasse und Nennmassbereiche Angaben in mm ALL DIMENSIONS ARE IN MILLIMETRES		Laengen LENGTH Radien RADII		Pause COPY Blatt SHEET Original DIN A4 Maßstab SCALE 1:1 		Typ K Zeichn./DRAWING NO. 1801.1202 Index	
Für Winkel FOR ANGLE ± 2° 		Abmasse und Nennmassbereiche Angaben in mm ALL DIMENSIONS ARE IN MILLIMETRES		Laengen LENGTH Radien RADII		Pause COPY Blatt SHEET Original DIN A4 Maßstab SCALE 1:1 		Typ K Zeichn./DRAWING NO. 1801.1202 Index		Appliance Switch Geräteschalter	
c	29977	15.11.00	Grh	g		CAD Medusa		Z		Ersatz für/REPLACEMENT OF Zeichn. gl. Nr. vom 02.06.78	
b	15837	10.04.84	Rie	f		gez./DRAWN BY 14.11.00 Grh				 Marquardt GmbH, D-78604 Rietheim-Weilheim	
a				e		gepr./CHECKED BY mej					
				d							
Ausg. ISSUE	Änderung REVISION	gez. DRAWN BY		Ausg. ISSUE	Änderung REVISION	gez. DRAWN BY					

	1	2	3	4
A	recommended cut-out for snap-in fixing ( edge opposite to snap-in direction ) Empfohlener Ausschnitt für Rastbefestigung ( Grat gegenüber Bestückungsseite )	wall thickness Wanddicke	length of cut-out Ausschnittlänge	width of cut-out Ausschnittbreite
		0.75 to / bis 1.25	19.2 <sub>-0.1</sub>	12.9 <sub>+0.1</sub>
		1.25 to / bis 2	19.4 <sub>-0.1</sub>	12.9 <sub>+0.1</sub>
		2 to / bis 3	19.8 <sub>-0.1</sub>	12.9 <sub>+0.1</sub>



**Marking  
Aufschrift**

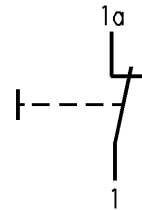
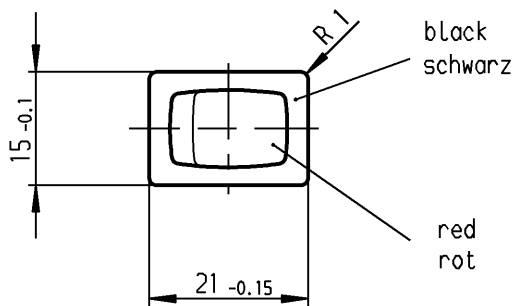
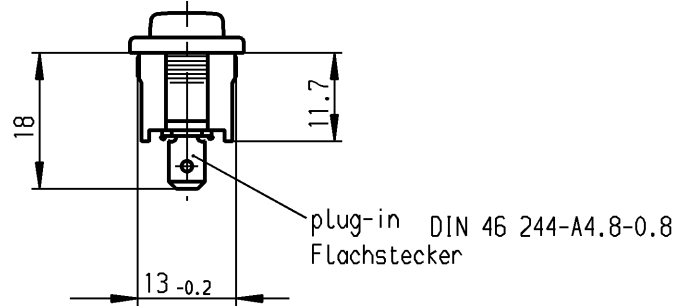
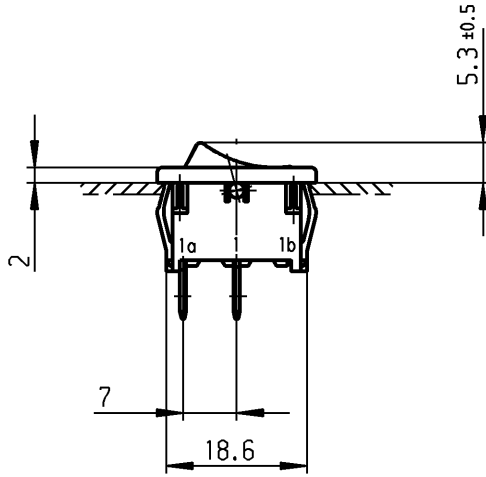
1801.  
 4(2)/250 ~ T100/55  
 05  
 6A 125V AC  
 4A 250V AC  
 1/10HP 125-250V AC  
 R52

SPNC  
 suitable for appliances of class II  
 Öffner 1-polig  
 Für Geräte der Klasse II geeignet

Diese Unterlage ist geistiges Eigentum der Marquardt GmbH. Schutzvermerk nach DIN 34 beachten. Copyright reserved.

Für Form und Lage FOR SHAPE AND LOC.	☉ ≡	Allgemeintoleranzen UNTOLERANCED DIMENSIONS			Pause COPY	Blatt SHEET		Typ K	Zeichn./DRAWING NO. 1801.1302	Index
		PROJECTION	Abmasse und Nennmassbereiche Angaben in mm	Laengen LENGTH		Radien RADII	Original DIN			
Für Winkel FOR ANGLE ± 2°			ALL DIMENSIONS ARE IN MILLIMETRES	0-6 ± 0.2 >6-15 ± 0.4 >15-30 ± 0.4 >30-70 ± >70-120 ± >120-200 ±	± 0.2 ± ±	0 10 20 30 mm	A4	1:1	Appliance Switch Geräteschalter	
c	29977	15.11.00 Grh	g							
b	15837	10.04.84 Rie	f							
a			e							
			d							
Ausg. ISSUE	Änderung REVISION	gez. DRAWN BY	Ausg. ISSUE	Änderung REVISION	gez. DRAWN BY	Ersatz für/REPLACEMENT OF Zeichn. gl. Nr. vom 15.03.79		 Marquardt GmbH, D-78604 Rietheim-Weilheim		
						CAD Medusa Z gez./DRAWN BY 15.11.00 Grh gepr./CHECKED BY mej				

	1	2	3	4
A	recommended cut-out for snap-in fixing ( edge opposite to snap-in direction ) Empfohlener Ausschnitt für Rastbefestigung ( Grat gegenüber Bestückungsseite )	wall thickness Wanddicke	length of cut-out Ausschnittlänge	width of cut-out Ausschnittbreite
		0.75 to / bis 1.25	19.2 $-0.1$	12.9 $+0.1$
		1.25 to / bis 2	19.4 $-0.1$	12.9 $+0.1$
		2 to / bis 3	19.8 $-0.1$	12.9 $+0.1$



Marking  
Aufschrift



1801.  
4(2)/250 ~ T100/55



6A 125V AC  
4A 250V AC  
1/10HP 125-250V AC  
R52  

SPNC

suitable for appliances of class II

Öffner 1-polig

Für Geräte der Klasse II geeignet

**VERTRAULICH-CONFIDENTIAL**

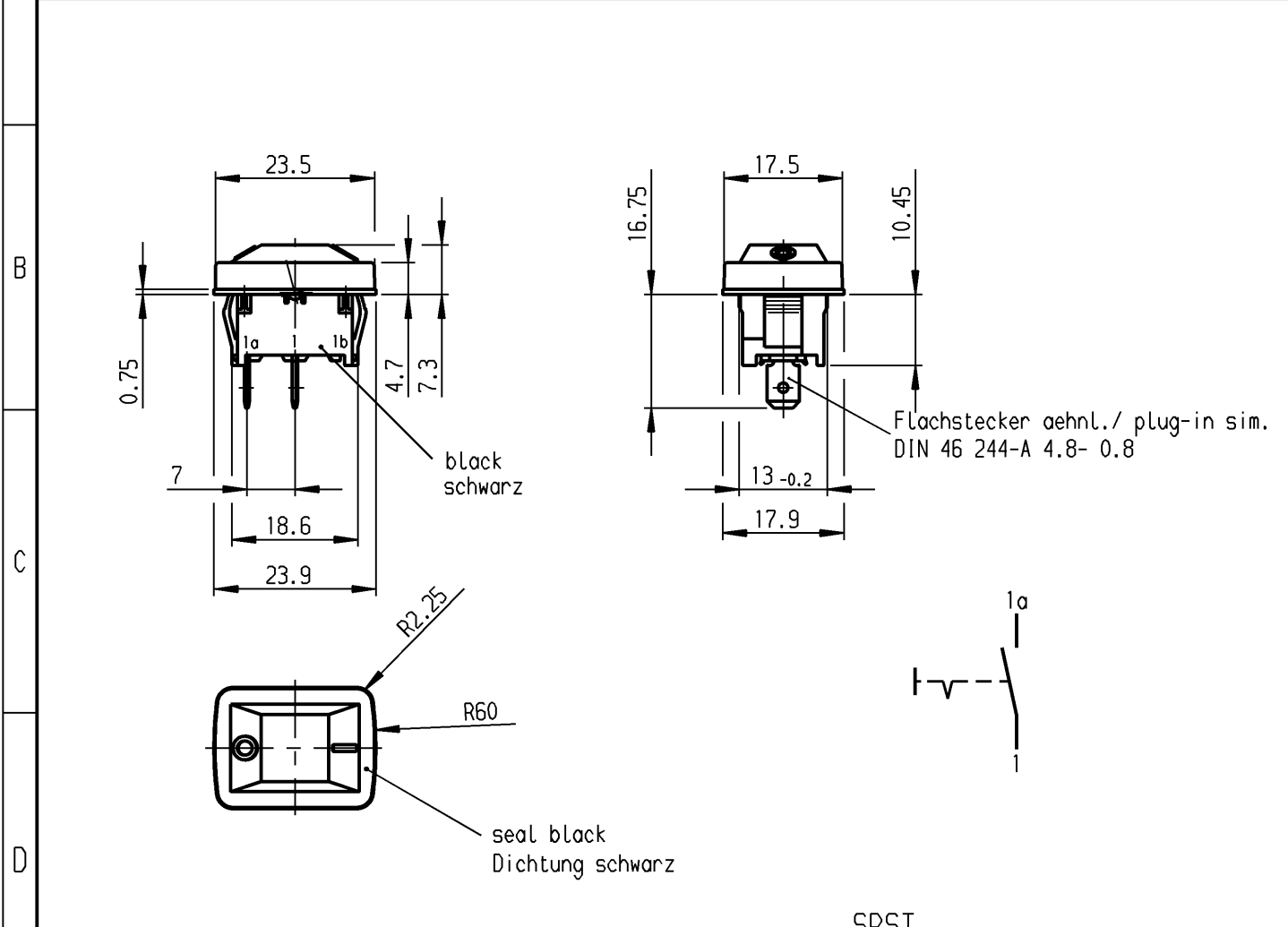
© Alle Rechte bei Marquardt GmbH, auch fuer den Fall von Schutzrechtsanmeldungen. Jede Veruegungsbefugnis, wie Kopier- und Weitergaberecht, bei uns.

© This document is the exclusive property of Marquardt GmbH. Without our consent, it may not be reproduced or given to third parties.

Diese Unterlage ist geistiges Eigentum der Marquardt GmbH. Schutzvermerk nach DIN 34 beachten. Copyright reserved.

Für Form und Lage FOR SHAPE AND LOC.		Allgemeintoleranzen UNTOLERANCED DIMENSIONS		Pause COPY		Blatt SHEET		Typ		Zeichn./DRAWING NO.		Index	
Für Winkel FOR ANGLE ± 2°		PROJECTION		Laengen LENGTH		Original DIN		K		1801.1303			
Abmasse und Nennmassbereiche Angaben in mm		ALL DIMENSIONS ARE IN MILLIMETRES		Radien RADII		Maßstab SCALE		Z		Appliance Switch			
0-6 ± 0.2		ALL DIMENSIONS ARE IN MILLIMETRES		± 0.2		1:1		CAD Medusa		Geräteschalter			
>6-15 ± 0.4				±		0 10 20 30 mm		gez./DRAWN BY 04.05.05 SA					
>15-30 ± 0.4				±				gepr./CHECKED BY					
>30-70 ±				±				Ersatz für/REPLACEMENT OF					
>70-120 ±				±				1801.MV04.002					
>120-200 ±				±									
c		g											
b		f											
a		e											
43361		31.05.05 SA		d									
Ausg. ISSUE		gez. DRAWN BY		Ausg. ISSUE		Änderung REVISION		gez. DRAWN BY					
												MARQUARDT Marquardt GmbH, D-78604 Rietheim-Weilheim	

	1	2	3	4
	recommended cut-out for snap-in fixing ( edge opposite to snap-in direction ) Empfohlener Ausschnitt für Rastbefestigung ( Grat gegenüber Bestückungsseite )	wall thickness Wanddicke	length of cut-out Ausschnittlänge	width of cut-out Ausschnittbreite
A		0.75 to / bis 1.25 1.25 to / bis 2 2 to / bis 3	19.2 -0.1 19.4 -0.1 19.8 -0.1	12.9 +0.1 12.9 +0.1 12.9 +0.1



black schwarz

seal black Dichtung schwarz

SPST  
suitable for appliances of class II

Marking  
Aufschrift

Ⓜ  
18..  
6(4)/250~5E4 T100/55  
10(4)/250~  
5/50A 250V~

Ausschalter 1-polig  
Für Geräte der Klasse II geeignet

6A 125-250V AC  
1/4 HP 125V AC  
1/2 HP 250V AC  
R 30

**VERTRAULICH-CONFIDENTIAL**

Ⓒ Alle Rechte bei Marquardt GmbH, auch fuer den Fall von Schutzrechtsanmeldungen. Jede Veruegungsbefugnis, wie Kopier- und Weitergaberecht, bei uns.

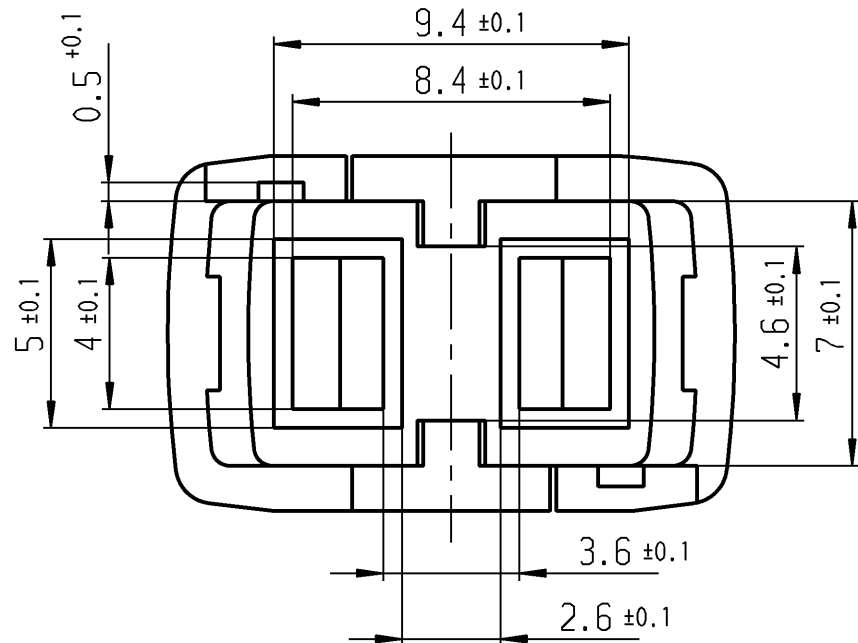
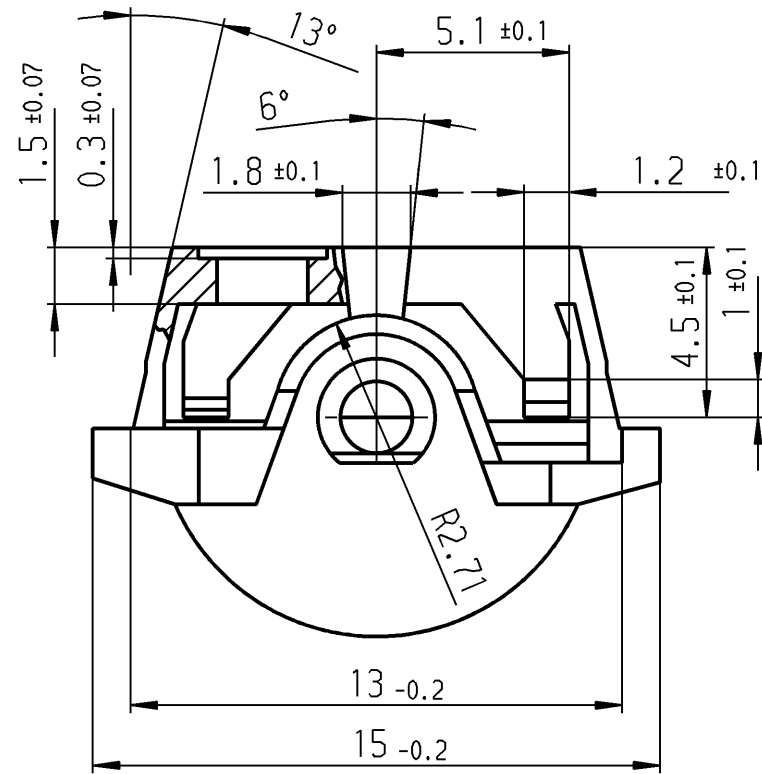
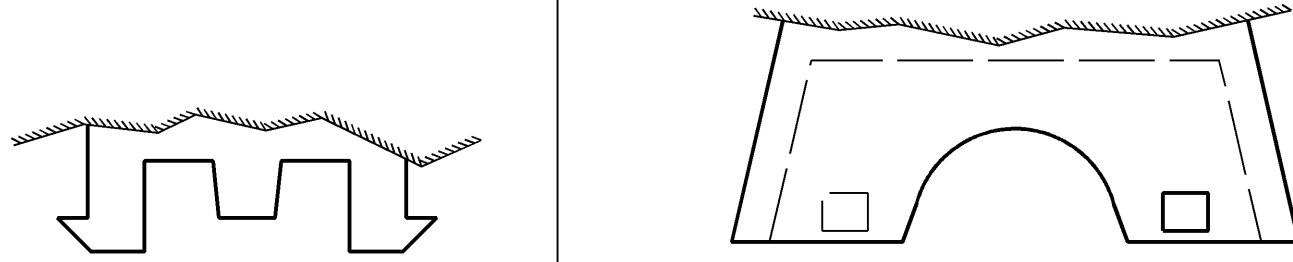
Ⓒ This document is the exclusive property of Marquardt GmbH. Without our consent, it may not be reproduced or given to third parties.

Diese Unterlage ist geistiges Eigentum der Marquardt GmbH. Schutzvermerk nach DIN 34 beachten. Copyright reserved.

Für Form und Lage FOR SHAPE AND LOC.		Für Winkel FOR ANGLE ± 2°		Allgemeintoleranzen UNTOLERANCED DIMENSIONS			Pause COPY	Blatt SHEET		Typ K	Zeichn./DRAWING NO. 1801.1403	Index
PROJECTION		Abmasse und Nennmassbereiche Angaben in mm		Laengen LENGTH	Radien RADII	Original DIN		Maßstab SCALE				
ALL DIMENSIONS ARE IN MILLIMETRES		0-6	± 0.2	± 0.2	± 0.2	A4	1:1	Appliance Switch Geräteschalter				
c		g		CAD Medusa			Z	MARQUARDT Marquardt GmbH, D-78604 Rietheim-Weilheim				
b		f		gez./DRAWN BY 01.05.98 MJG			gepr./CHECKED BY					
a		43724	19.07.05 vor	e			Ersatz für/REPLACEMENT OF 1801.MV98.011-1					
28099		11.08.99 sig	d									
Ausg. ISSUE	Anderung REVISION	gez. DRAWN BY	Ausg. ISSUE	Anderung REVISION	gez. DRAWN BY							



schematische Darstellung von Aufrastmoeglichkeiten  
 schematic view of lock-in positions



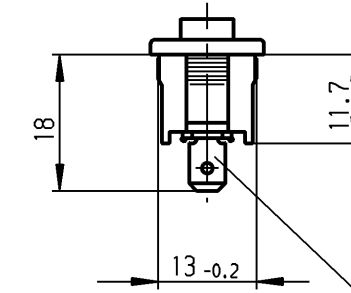
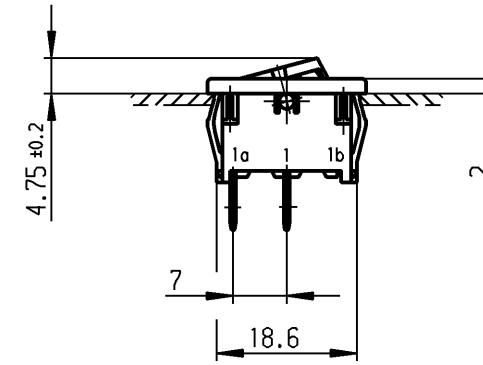
5:1

recommended cut-out for snap-in fixing  
 ( edge opposite to snap-in direction )  
 Empfohlener Ausschnitt fuer Rastbefestigung  
 ( Grat gegenueber Bestueckungsseite )

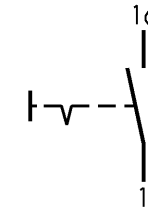
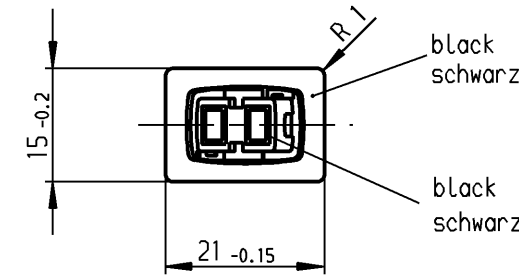
wall thickness  
 Wanddicke  
 0.75 to / bis 1.25  
 1.25 to / bis 2  
 2 to / bis 3

length of cut-out  
 Ausschnittlaenge  
 19.2 -0.1  
 19.4 -0.1  
 19.8 -0.1

width of cut-out  
 Ausschnittbreite  
 12.9 +0.1  
 12.9 +0.1  
 12.9 +0.1



plug-in sim.  
 Flachstecker aeihn. DIN 46 244-A4.8-0.8



Marking  
 Aufschrift

Ⓜ  
 18..  
 8(8)/250~5E4 T100/55  
 12(4)/250~  
 5/70A 250V~

15A 125-250V AC  
 3/4 HP 125V AC  
 1 1/2 HP 250V AC  
 R 149

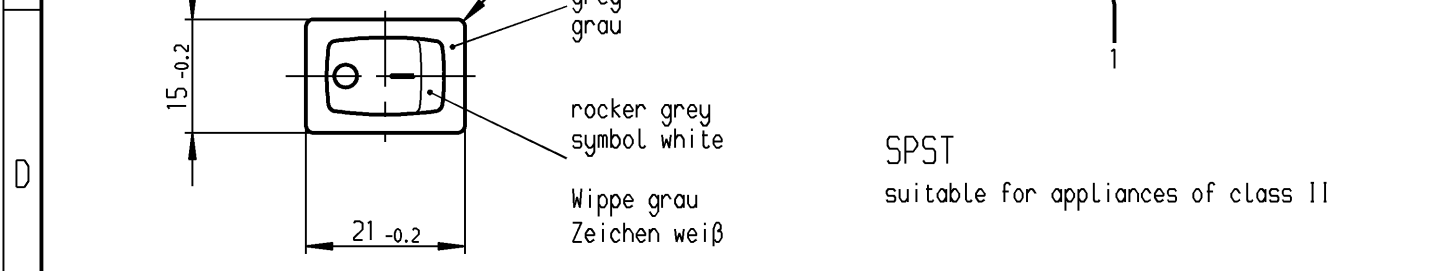
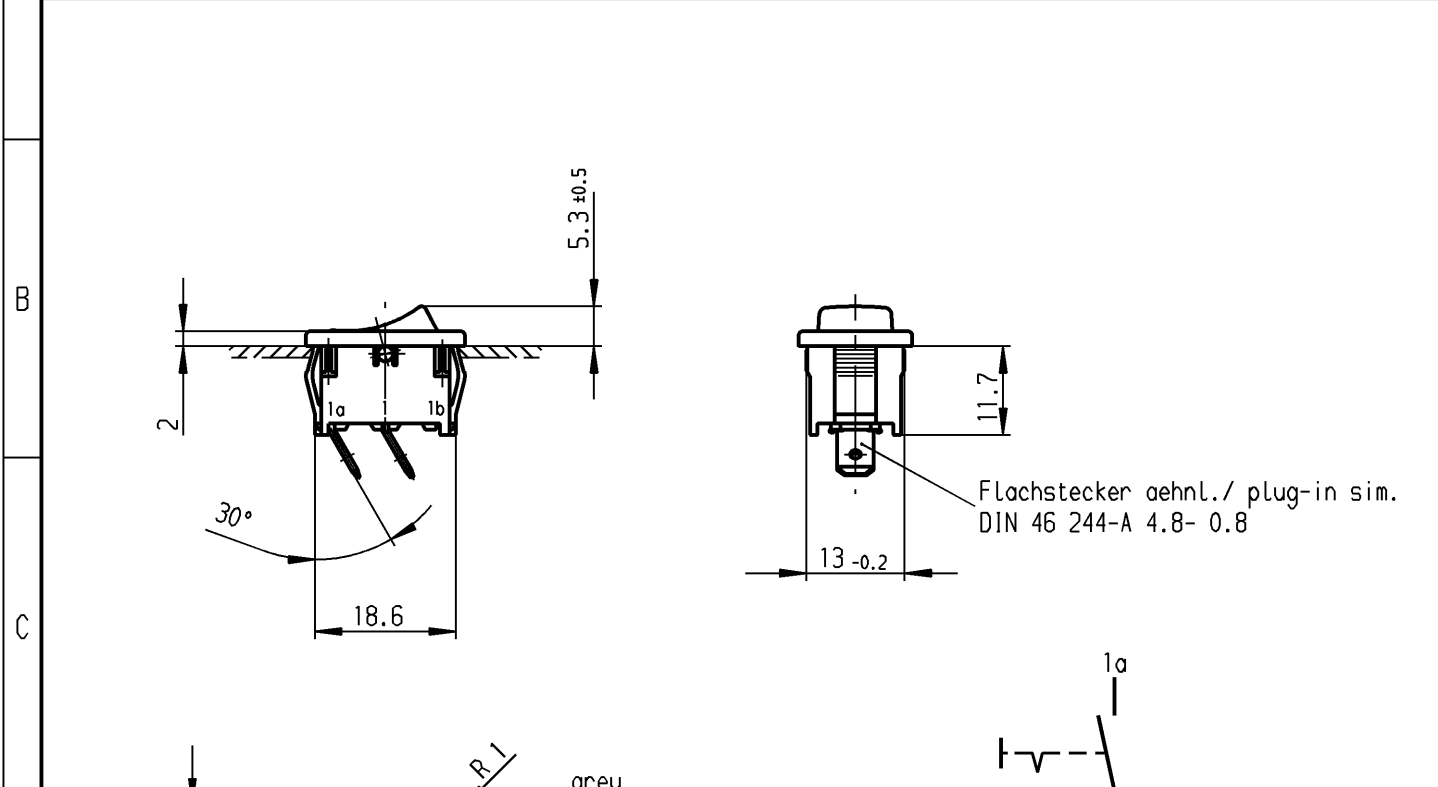
SPST  
 suitable for appliances of class II  
 Ausschalter 1-polig  
 fuer Gerate der Klasse II geeignet

**VERTRAULICH-CONFIDENTIAL**  
 Ⓜ Alle Rechte bei Marquardt GmbH, auch fuer den Fall von Schutzrechtsanmeldungen. Jede Veruegungsbefugnis, wie Kopier- und Weitergaberecht, bei uns.  
 Ⓜ This document is the exclusive property of Marquardt GmbH. Without our consent, it may not be reproduced or given to third parties.

Diese Unterlage ist geistiges Eigentum der Marquardt GmbH. Schutzvermerk nach DIN 34 beachten. Copyright reserved.

Fuer Form und Logo	☉ ≡	Allgemeintoleranzen UNTOLERANCED DIMENSIONS			Pause COPY	Blatt SHEET	Typ	Zeichn./DRAWING NO.	Index
FOR SHAPE AND LOC.		PROJECTION	Abmasse und Nennmassbereiche Angaben in mm	Laengen LENGTH	Radien RADII	Original DIN	Massstab SCALE	K	1801.1520
Fuer Winkel FOR ANGLE	± 2°	⊕	ALL DIMENSIONS ARE IN MILLIMETRES	0-6 ± 0.2 >6-15 ± 0.4 >15-30 ± 0.4 >30-70 ± >70-120 ± >120-200 ±	± 0.2 ± ± ± 10%	A3	1:1	Appliance Switch Gerateschalter	
c			g			0 10 20 30 mm		CAD Medusa Z	
b			f			gez./DRAWN BY 13.01.04 vor		Ersatz fuer/REPLACEMENT OF	
a	43724	19.07.05 vor	e			gepr./CHECKED BY mej		MARQUARDT	
	39406	19.01.04 vor	d					Marquardt GmbH, D-78604 Rietheim-Weilheim	
Ausg. ISSUE	Aenderung REVISION	gez. DRAWN BY	Ausg. ISSUE	Aenderung REVISION	gez. DRAWN BY				

	1	2	3	4
	recommended cut-out for snap-in fixing ( edge opposite to snap-in direction ) Empfohlener Ausschnitt für Rastbefestigung ( Grat gegenüber Bestückungsseite )	wall thickness Wanddicke	Length of cut-out Ausschnittlänge	width of cut-out Ausschnittbreite
A		0.75 to / bis 1.25 1.25 to / bis 2 2 to / bis 3	19.2 -0.1 19.4 -0.1 19.8 -0.1	12.9 +0.1 12.9 +0.1 12.9 +0.1



Marking  
Aufschrift

(M)

18..

6(4)/250~5E4 T100/55

10(4)/250~

5/50A 250V~

6A 125-250V AC

1/4 HP 125V AC

1/2 HP 250V AC

R 30

Ausschalter 1-polig  
Für Geräte der Klasse II geeignet

**VERTRAULICH-CONFIDENTIAL**

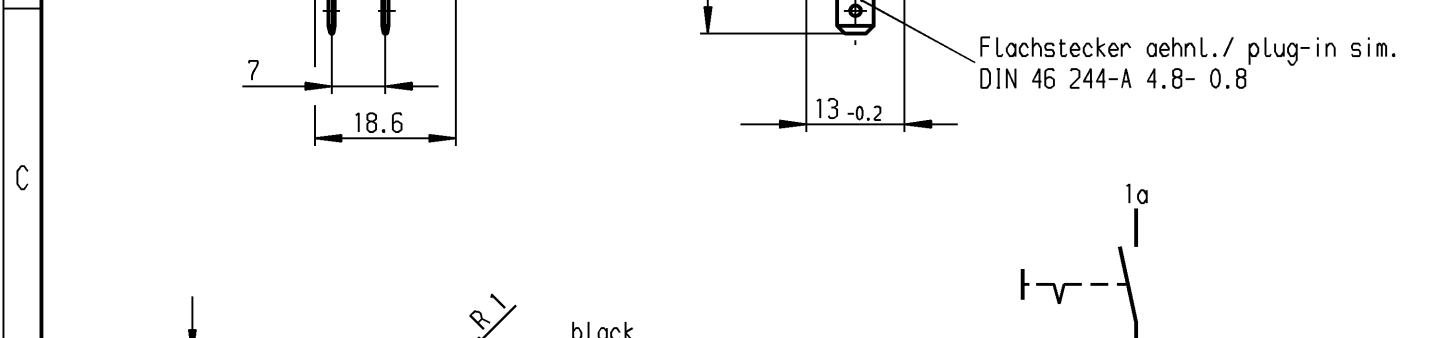
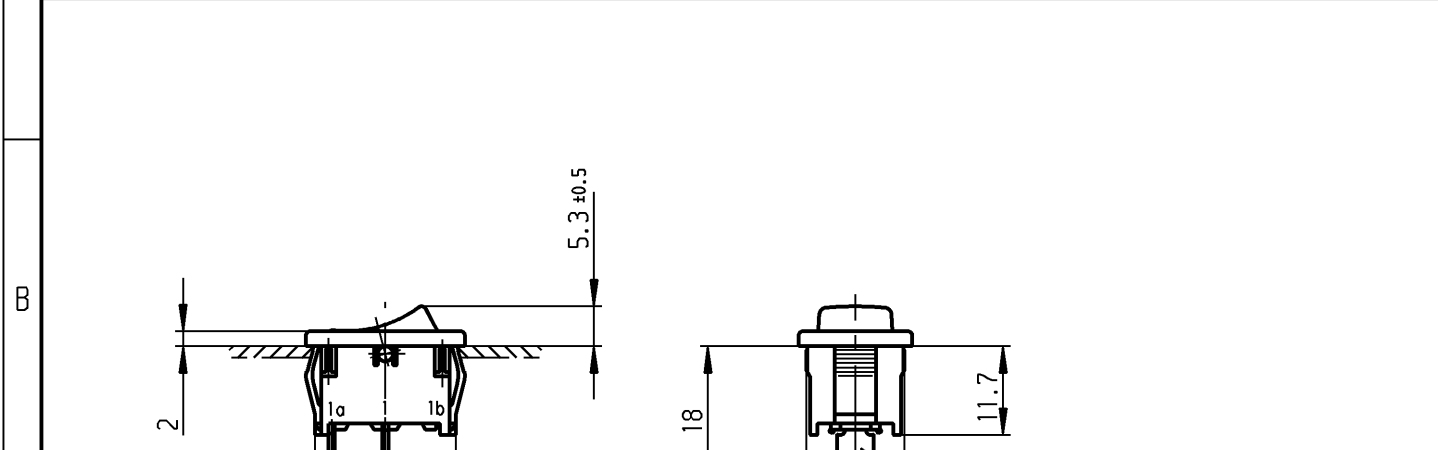
© ALLE Rechte bei Marquardt GmbH, auch fuer den Fall von Schutzrechtsanmeldungen. Jede Veruegungsbefugnis, wie Kopier- und Weitergaberecht, bei uns.

© This document is the exclusive property of Marquardt GmbH. Without our consent, it may not be reproduced or given to third parties.

Diese Unterlage ist geistiges Eigentum der Marquardt GmbH. Schutzvermerk nach DIN 34 beachten. Copyright reserved.

Allgemeintoleranzen/UNTOLERANCED DIMENSIONS				PROJECTION		Pause COPY	Blatt SHEET		Zeichn./DRAWING NO. K 1801.1601
Für Längen und Radien FOR LENGTHS AND RADII.	Abmaße in mm für Nennmaßbereich in mm ALL DIMENSIONS ARE IN MILLIMETRES			Für Winkel FOR ANGLE			Original DIN A4	Maßstab SCALE 1:1	
	±	bis/UP TO 6	über/OVER 6 bis/UP TO 30	über/OVER 30	± 2°	0 10 20 30 mm			
d	43724	20.07.05 vor	i			gez./DRAWN BY 25.06.97 sig		Appliance Switch Geräteschalter	
c	25088	25.06.97 sig	h			gepr./CHECKED BY Kiz			
b	20104	15.05.90 Zf	g			Ersatz für/REPLACEMENT OF Zchnng.gl.Nr.v.12.09.85			
a			f						
			e						
Ausg. ISSUE	Änderung REVISION	gez. DRAWN BY	Ausg. ISSUE	Änderung REVISION	gez. DRAWN BY			<b>MARQUARDT</b> Marquardt GmbH, D-78604 Rietheim-Weilheim	

	1	2	3	4
A	recommended cut-out for snap-in fixing ( edge opposite to snap-in direction ) Empfohlener Ausschnitt für Rastbefestigung ( Grat gegenüber Bestückungsseite )	wall thickness Wanddicke	length of cut-out Ausschnittlänge	width of cut-out Ausschnittbreite
		0.75 to / bis 1.25	19.2 -0.1	12.9 +0.1
		1.25 to / bis 2	19.4 -0.1	12.9 +0.1
		2 to / bis 3	19.8 -0.1	12.9 +0.1



D

SPST  
suitable for appliances of class II

Ausschalter 1-polig  
Für Geräte der Klasse II geeignet

E

Marking  
Aufschrift

18..

8(8)/250 ~ 5E4  
12(4)/250 ~ T100/55  
5/70 A 250V ~

15A 125-250V AC  
3/4 HP 125V AC  
1 1/2 HP 250V AC  
R 149

**VERTRAULICH-CONFIDENTIAL**

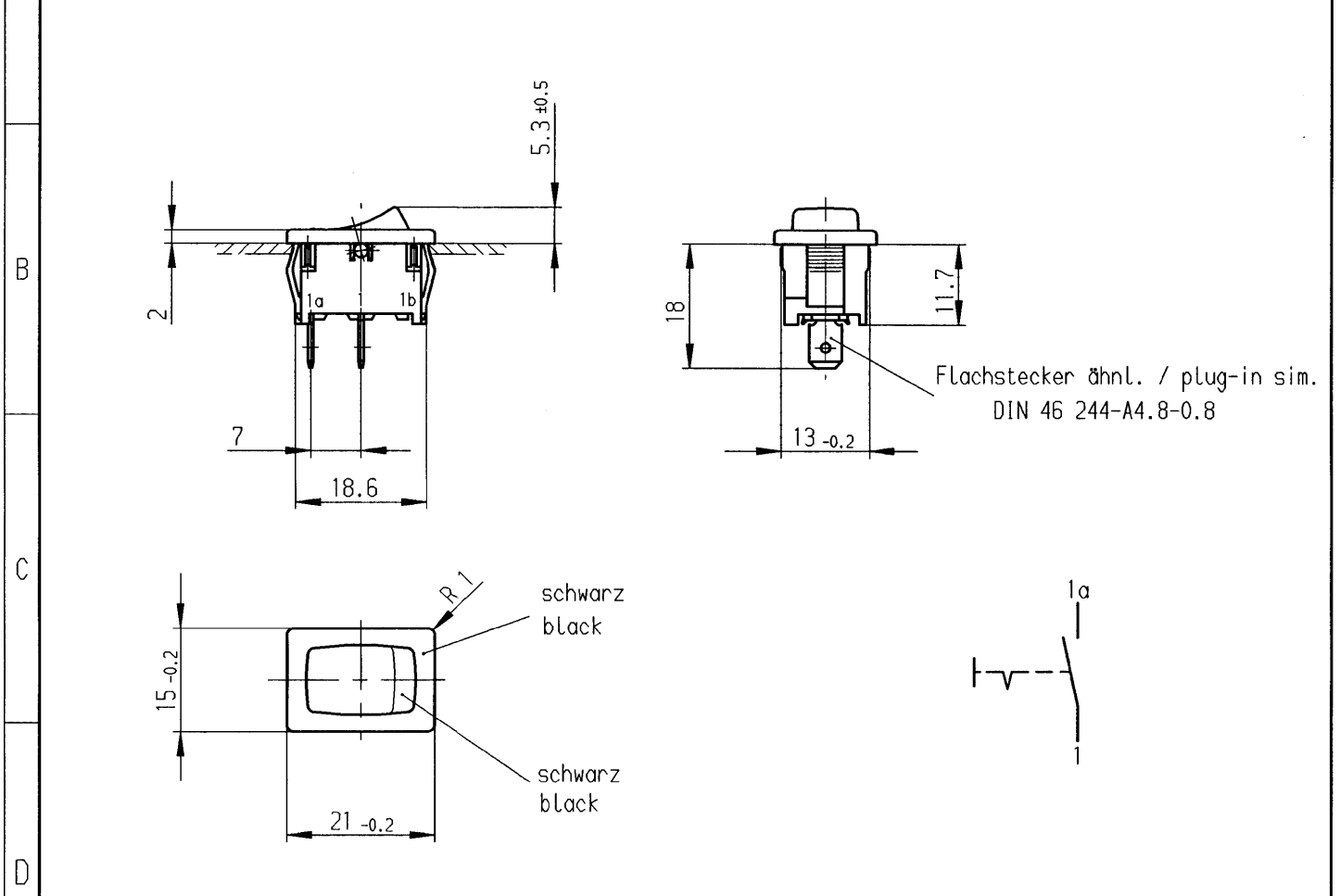
Ⓒ ALLE Rechte bei Marquardt GmbH, auch fuer den Fall von Schutzrechtsanmeldungen. Jede Veruegungsbefugnis, wie Kopier- und Weitergaberecht, bei uns.

Ⓒ This document is the exclusive property of Marquardt GmbH. Without our consent, it may not be reproduced or given to third parties.

Diese Unterlage ist geistiges Eigentum der Marquardt GmbH. Schutzvermerk nach DIN 34 beachten. Copyright reserved.

Allgemeintoleranzen/UNTOLERANCED DIMENSIONS				PROJECTION		Pause COPY	Blatt SHEET		Zeichn./DRAWING NO. K 1801.1908
Für Längen und Radien FOR LENGTHS AND RADII.	Abmaße in mm für Nennmaßbereich in mm ALL DIMENSIONS ARE IN MILLIMETRES			Für Winkel FOR ANGLE			Original DIN A4	Maßstab SCALE 1:1	
	±	bis/UP TO 6	über/OVER 6 bis/UP TO 30	über/OVER 30	± 2°	0 10 20 30 mm			
d				i		gez./DRAWN BY 12.12.97 Grh		Appliance Switch Geräteschalter	
c				h		gepr./CHECKED BY Kiz			
b				g		Ersatz für/REPLACEMENT OF			
a	43724	20.07.05	vor	f					
				e					
Ausg. ISSUE	Änderung REVISION	gez. DRAWN BY		Ausg. ISSUE	Änderung REVISION	gez. DRAWN BY			
								<b>MARQUARDT</b> Marquardt GmbH, D-78604 Rietheim-Weilheim	

	1	2	3	4
A	Empfohlener Ausschnitt für Rastbefestigung (Grat gegenüber Bestückungsseite) recommended cut-out for snap-in fixing (edge opposite to snap-in direction)	Wanddicke wall thickness	Ausschnittlänge length of cut-out	Ausschnittbreite width of cut-out
		0.75 bis / to 1.25	19.2 $-0.1$	21.9 $+0.1$
		1.25 bis / to 2	19.4 $-0.1$	21.9 $+0.1$
		2 bis / to 3	19.8 $-0.1$	21.9 $+0.1$



**Aufschrift**  
**Marking**

Ⓜ  
1801.  
8(8)/250 ~ 5E4  
12(4)/250 ~ T100/55  
5/70 A 250V ~  
05

15A 125-250V AC  
3/4 HP 125V AC  
1 1/2 HP 250V AC  
R149 **RU** **SE**

Auf Verpackung / on box: G

**Ausschalter 1-polig**  
Für Geräte der Klasse II geeignet  
V0 - Werkstoff

**SPST**  
suitable for appliances of class II  
V0 - Material

G= Konform nach IEC 60335-1:2001 Kap. 30  
G= matching IEC 60335-1:2001 clause 30

**VERTRAULICH-CONFIDENTIAL**

© Alle Rechte bei Marquardt GmbH, auch fuer den Fall von Schutzrechtsanmeldungen. Jede Verfuugungsbefugnis, wie Kopier- und Weitergaberecht, bei uns.

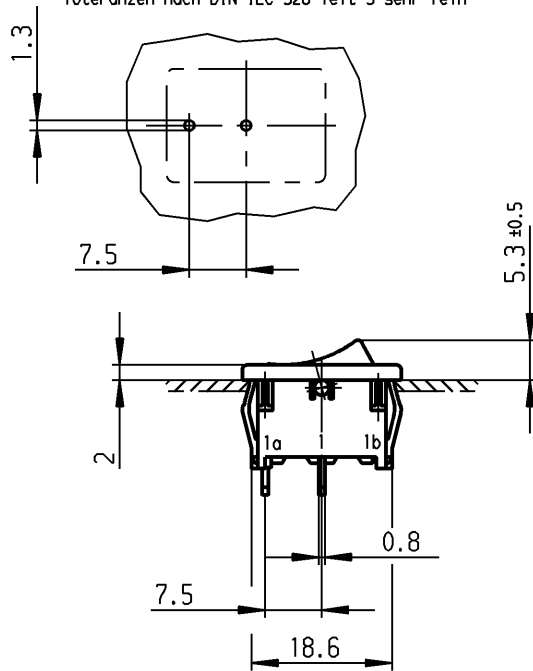
© This document is the exclusive property of Marquardt GmbH. Without our consent, it may not be reproduced or given to third parties.

Schutzvermerk nach DIN 34 beachten  
COPYRIGHT RESERVED

Allgemeintoleranzen/UNTOLERANCED DIMENSIONS				PROJECTION		Pause COPY		Blatt von SHEET OF		Zeichn./DRAWING NO.		Index	
Für Längen und Radien FOR LENGTHS AND RADII.		Abmaße in mm für Nennmaßbereich in mm ALL DIMENSIONS ARE IN MILLIMETRES						Original Maßstab SCALE		K 1801.1926		b	
±		bis/UP TO 6		über/OVER 6 bis/UP TO 30				DIN A4					
		0.2		0.4		1:1		0 10 20 30 mm		Geräteschalter Appliance Switch		<b>MARQUARDT</b> Marquardt GmbH, D-78604 Rietheim-Weilheim	
d				i		gez./DRAWN BY 02.06.05 SA		gepr./CHECKED BY					
c				h		Ersatz für/REPLACEMENT OF							
b	48825	13.09.06	jm	g									
a	47883	07.06.09	vor	f									
	43559	02.06.05	sa	e									
Ausg. ISSUE	Änderung REVISION	gez. DRAWN BY		Ausg. ISSUE	Änderung REVISION	gez. DRAWN BY							

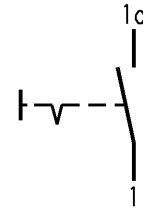
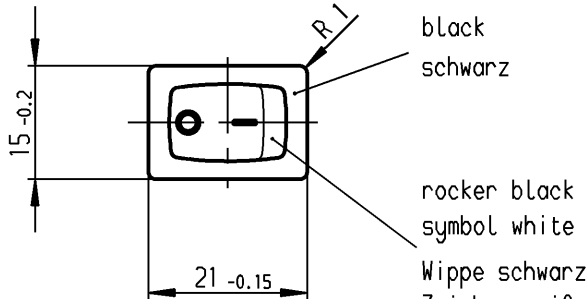
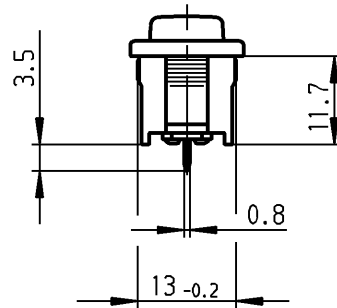
recommended terminal layout;  
side of component;  
tolerances as per DIN IEC 326 item 3 very fine

Empfohlenes Lochbild;  
Bauteileseite;  
Toleranzen nach DIN IEC 326 Teil 3 sehr fein



recommended cut-out for snap-in fixing (edge opposite to snap-in direction)  
Empfohlener Ausschnitt für Rastbefestigung (Grat gegenüber Bestückungsseite)

wall-thickness Wanddicke	Length of cut-out Ausschnittlänge	width of cut-out Ausschnittbreite
0.75 to 1.25	19.2 -0.1	12.9 +0.1
1.25 to 2	19.4 -0.1	12.9 +0.1
2 to 3	19.8 -0.1	12.9 +0.1



Marking  
Aufschrift



18..

6(4)/250~5E4 T100/55

10(4)/250~

5/50A 250V~



6A 125-250V AC

1/4 HP 125V AC

1/2 HP 250V AC

R 30

SPST

suitable for appliances of class II

Ausschalter 1-polig

Für Geräte der Klasse II geeignet

**VERTRAULICH-CONFIDENTIAL**

© Alle Rechte bei Marquardt GmbH, auch fuer den Fall von Schutzrechtsanmeldungen. Jede Veruegungsbefugnis, wie Kopier- und Weitergaberecht, bei uns.

© This document is the exclusive property of Marquardt GmbH. Without our consent, it may not be reproduced or given to third parties.

Diese Unterlage ist geistiges Eigentum der Marquardt GmbH. Schutzvermerk nach DIN 34 beachten. Copyright reserved.

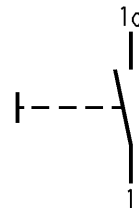
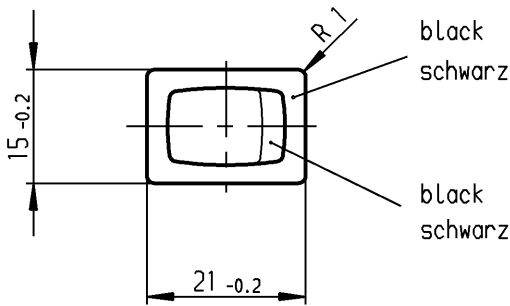
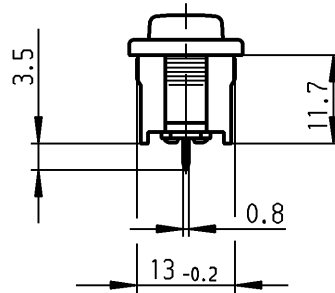
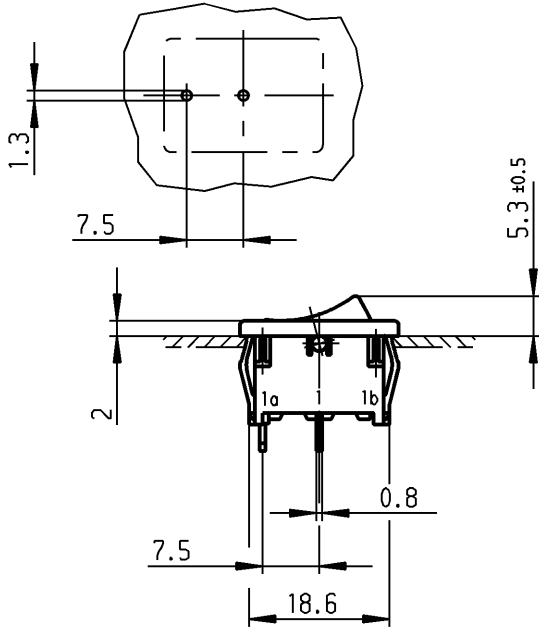
Allgemeintoleranzen/UNTOLERANCED DIMENSIONS				PROJECTION		Pause COPY	Blatt von SHEET OF		Zeichn./DRAWING NO.
Für Längen und Radien FOR LENGTHS AND RADII.	Abmaße in mm Für Nennmaßbereich in mm ALL DIMENSIONS ARE IN MILLIMETRES			Für Winkel FOR ANGLE			Original DIN A4	Maßstab SCALE 1:1	
	±	bis/UP TO 6	über/OVER 6 bis/UP TO 30	über/OVER 30	± 2°				
d				i		0 10 20 30 mm		K 1801.2106	
c	43724	20.07.05 vor		h		gez./DRAWN BY 25.06.97 sig			
b	25088	25.06.97 sig		g		gepr./CHECKED BY Kiz			
a	17979	11.05.87 Hs		f		Ersatz für/REPLACEMENT OF Zchn.gl.Nr.v.07.01.85			
				e				Marquardt GmbH, D-78604 Rietheim-Weilheim	
Ausg. ISSUE	Änderung REVISION	gez. DRAWN BY	Ausg. ISSUE	Änderung REVISION	gez. DRAWN BY				

recommended terminal layout;  
side of component;  
tolerances as per DIN IEC 326 item 3 very fine

Empfohlenes Lochbild;  
Bauteilseite;  
Toleranzen nach DIN IEC 326 Teil 3 sehr fein

recommended cut-out for snap-in fixing (edge opposite to snap-in direction)  
Empfohlener Ausschnitt für Rastbefestigung (Grat gegenüber Bestückungsseite)

wall-thickness Wanddicke	Length of cut-out Ausschnittlänge	width of cut-out Ausschnittbreite
0.75 to 1.25	19.2 -0.1	12.9 +0.1
1.25 to 2	19.4 -0.1	12.9 +0.1
2 to 3	19.8 -0.1	12.9 +0.1



Marking  
Aufschrift



1801.  
4(2)/250 ~ T100/55



6A 125V AC  
4A 250V AC  
1/10HP 125-250V AC  
R52

SPNO

suitable for appliances of class II

Schließer 1-polig

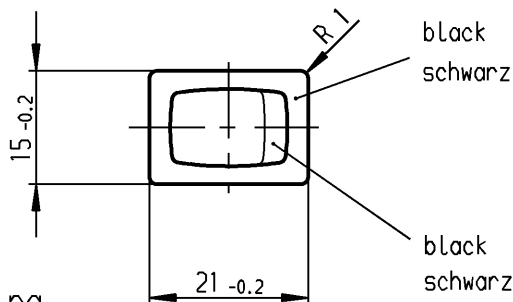
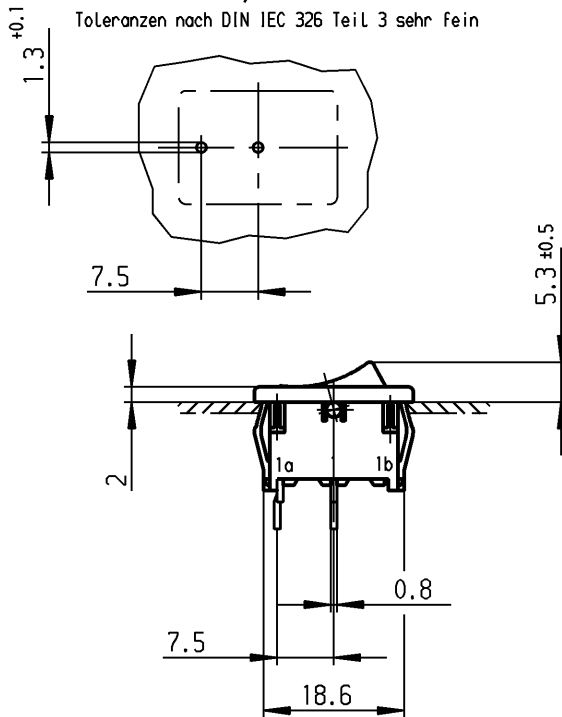
Für Geräte der Klasse II geeignet

Diese Unterlage ist geistiges Eigentum der Marquardt GmbH. Schutzvermerk nach DIN 34 beachten. Copyright reserved.

Für Form und Lage FOR SHAPE AND LOC.		Allgemeintoleranzen UNTOLERANCED DIMENSIONS		Pause COPY		Blatt SHEET		Typ K		Zeichn./DRAWING NO. 1801.2202		Index	
Für Winkel FOR ANGLE ± 2°		PROJECTION		Abmasse und Nennmassbereiche Angaben in mm		Original DIN A4		Maßstab SCALE 1:1		Appliance Switch		Geräteschalter	
Ausg. ISSUE		Änderung REVISION		gez. DRAWN BY		0 10 20 30 mm		CAD Medusa		Z		MARQUARDT	
c		g		g		CAD Medusa		Z		Appliance Switch		Geräteschalter	
b		f		f		gez./DRAWN BY 15.11.00 Grh							
a		e		e		gepr./CHECKED BY mej							
Ausg. ISSUE		Änderung REVISION		gez. DRAWN BY		Ersatz für/REPLACEMENT OF Zeichn. gl. Nr. vom 25.06.80						Marquardt GmbH, D-78604 Rietheim-Weilheim	

recommended terminal layout;  
side of component;  
tolerances as per DIN IEC 326 item 3 very fine

Empfohlenes Lochbild;  
Bauteileseite;  
Toleranzen nach DIN IEC 326 Teil 3 sehr fein



Marking  
Aufschrift



18..

6(4)/250~5E4

10(4)/250~

5/50A 250V~



6A 125-250V AC

1/4 HP 125V AC

1/2 HP 250V AC

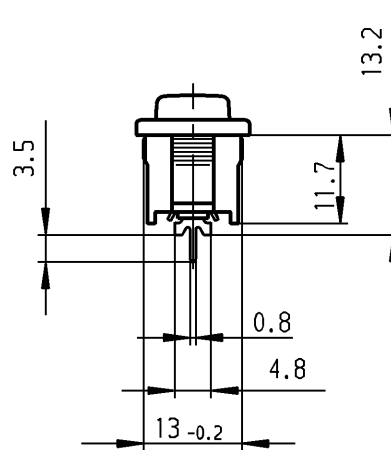
R 30



T100/55

recommended cut-out for snap-in fixing (edge opposite to snap-in direction)  
Empfohlener Ausschnitt für Rastbefestigung (Grat gegenüber Bestückungsseite)

wall-thickness Wanddicke	Length of cut-out Ausschnittlänge	width of cut-out Ausschnittbreite
0.75 to bis 1.25	19.2 -0.1	12.9 +0.1
1.25 to bis 2	19.4 -0.1	12.9 +0.1
2 to bis 3	19.8 -0.1	12.9 +0.1



SPST

suitable for appliances of class II

Ausschalter 1-polig

Für Geräte der Klasse II geeignet

**VERTRAULICH-CONFIDENTIAL**

© Alle Rechte bei Marquardt GmbH, auch fuer den Fall von Schutzrechtsanmeldungen. Jede Veruegungsbefugnis, wie Kopier- und Weitergaberecht, bei uns.

© This document is the exclusive property of Marquardt GmbH. Without our consent, it may not be reproduced or given to third parties.

Diese Unterlage ist geistiges Eigentum der Marquardt GmbH. Schutzvermerk nach DIN 34 beachten. Copyright reserved.

Allgemeintoleranzen/UNTOLERANCED DIMENSIONS				PROJECTION		Pause COPY	Blatt von SHEET OF		Zeichn./DRAWING NO.
Für Längen und Radien FOR LENGTHS AND RADII.	Abmaße in mm Für Nennmaßbereich in mm ALL DIMENSIONS ARE IN MILLIMETRES			Für Winkel FOR ANGLE			Original DIN A4	Maßstab SCALE 1:1	
	±	bis/UP TO 6	über/OVER 6 bis/UP TO 30	über/OVER 30	± 2°				
d	25088	25.06.97 sig	i			0	10	20	30 mm
c	24380	07.11.96 sig	h			gez./DRAWN BY 07.11.96 sig			
b	17979	11.05.87 Hs	g			gepr./CHECKED BY			
a			f			Ersatz für/REPLACEMENT OF Zchn.gl.Nr.v.28.05.80			
			e	43724	20.07.05 vor	MARQUARDT Marquardt GmbH, D-78604 Rietheim-Weilheim			
Ausg. ISSUE	Änderung REVISION	gez. DRAWN BY	Ausg. ISSUE	Änderung REVISION	gez. DRAWN BY				

**MARQUARDT**  
Marquardt GmbH, D-78604 Rietheim-Weilheim

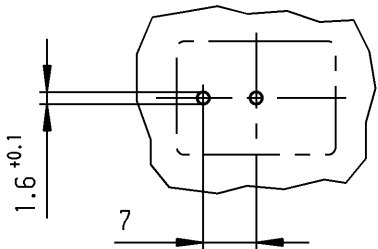
recommended terminal layout; side of component;  
tolerances as per DIN IEC 326 item 3 very fine

Empfohlenes Lochbild; Bauteileseite;  
Toleranzen nach DIN IEC 326 Teil 3 sehr fein

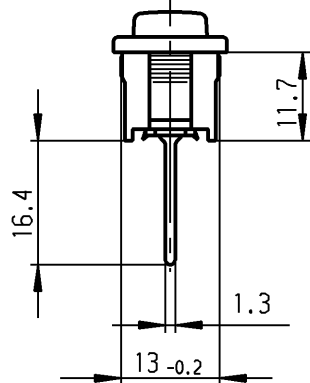
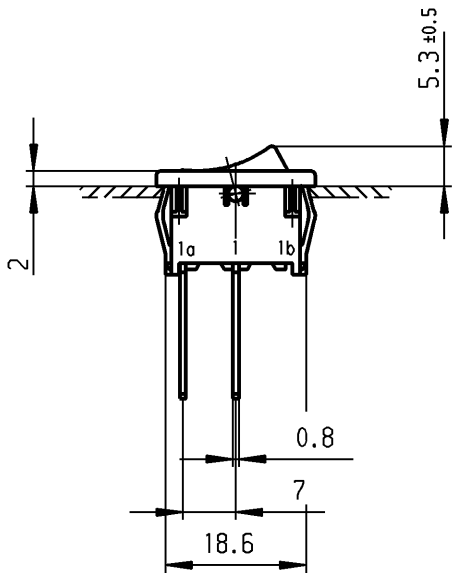
recommended cut-out for snap-in fixing (edge opposite to snap-in direction)  
Empfohlener Ausschnitt für Rastbefestigung (Grat gegenüber Bestückungsseite)

wall-thickness Wanddicke	Length of cut-out Ausschnittlänge	width of cut-out Ausschnittbreite
0.75 to 1.25 bis	19.2 -0.1	12.9 +0.1
1.25 to 2 bis	19.4 -0.1	12.9 +0.1
2 to 3 bis	19.8 -0.1	12.9 +0.1

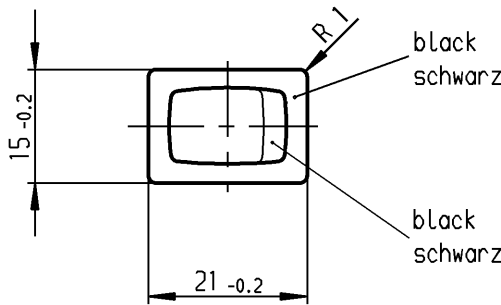
A



B



C



D

Marking  
Aufschrift



18..

6(4)/250 ~ 5E4

10(4)/250 ~

5/50A 250V ~



6A 125-250V AC

1/4HP 125V AC

1/2HP 250V AC

R 30



T100/55

SPST

suitable for appliances of class II

Auswechsler 1-polig

Für Geräte der Klasse II geeignet

**VERTRAULICH-CONFIDENTIAL**

© Alle Rechte bei Marquardt GmbH, auch fuer den Fall von Schutzrechtsanmeldungen.

Jede Veruegungsbefugnis, wie Kopier- und Weitergaberecht, bei uns.

© This document is the exclusive property of Marquardt GmbH. Without our consent, it may not be reproduced or given to third parties.

Diese Unterlage ist geistiges Eigentum der Marquardt GmbH. Schutzvermerk nach DIN 34 beachten. Copyright reserved.

Für Form und Lage FOR SHAPE AND LOC. Für Winkel FOR ANGLE ± 2°		Allgemeintoleranzen UNTOLERANCED DIMENSIONS			Pause COPY	Blatt SHEET		Typ K	Zeichn./DRAWING NO. 1801.2702	Index												
		Abmasse und Nennmassbereiche Angaben in mm ALL DIMENSIONS ARE IN MILLIMETRES				Original DIN A4					Maßstab SCALE 1:1											
		<table border="1"> <tr> <th>Laengen LENGTH</th> <th>Radien RADII</th> </tr> <tr> <td>0-6 ± 0.2</td> <td>± 0.2</td> </tr> <tr> <td>&gt;6-15 ± 0.4</td> <td>±</td> </tr> <tr> <td>&gt;15-30 ± 0.4</td> <td>±</td> </tr> <tr> <td>&gt;30-70 ± 0.6</td> <td>± 10%</td> </tr> <tr> <td>&gt;70-120 ±</td> <td></td> </tr> <tr> <td>&gt;120-200 ±</td> <td></td> </tr> </table>			Laengen LENGTH	Radien RADII	0-6 ± 0.2	± 0.2	>6-15 ± 0.4	±	>15-30 ± 0.4	±	>30-70 ± 0.6	± 10%	>70-120 ±		>120-200 ±		CAD Medusa		Z	
Laengen LENGTH	Radien RADII																					
0-6 ± 0.2	± 0.2																					
>6-15 ± 0.4	±																					
>15-30 ± 0.4	±																					
>30-70 ± 0.6	± 10%																					
>70-120 ±																						
>120-200 ±																						
c b a Ausg. ISSUE Anderung REVISION gez. DRAWN BY		g f e d Ausg. ISSUE Anderung REVISION gez. DRAWN BY			gez./DRAWN BY 23.12.99 hs gepr./CHECKED BY mej		Ersatz für/REPLACEMENT OF		<b>MARQUARDT</b> Marquardt GmbH, D-78604 Rietheim-Weilheim													

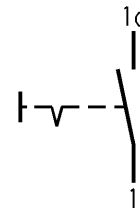
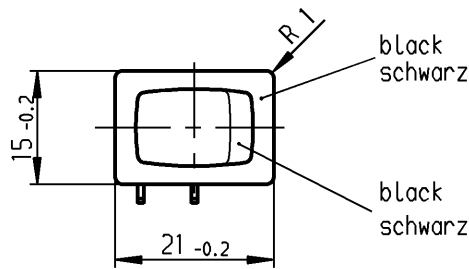
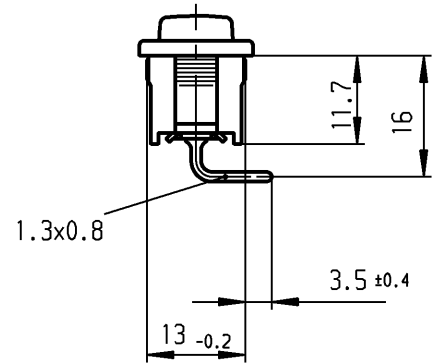
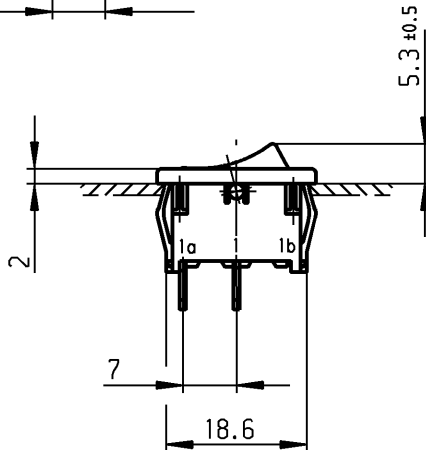
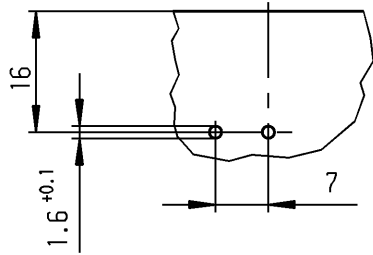


recommended terminal layout;  
side of component;  
tolerances as per DIN IEC 326 item 3 very fine

Empfohlenes Lochbild;  
Bauteileseite;  
Toleranzen nach DIN IEC 326 Teil 3 sehr fein

recommended cut-out for snap-in fixing (edge opposite to snap-in direction)  
Empfohlener Ausschnitt für Rastbefestigung (Grat gegenüber Bestückungsseite)

wall-thickness Wanddicke	Length of cut-out Ausschnittlänge	width of cut-out Ausschnittbreite
0.75 to 1.25	19.2 -0.1	12.9 +0.1
1.25 to 2	19.4 -0.1	12.9 +0.1
2 to 3	19.8 -0.1	12.9 +0.1



Marking  
Aufschrift



18..  
6(4)/250~5E4 T100/55  
10(4)/250~  
5/50A 250V~



6A 125-250V AC  
1/4 HP 125V AC  
1/2 HP 250V AC  
R 30

SPST  
suitable for appliances of class II

Ausschalter 1-polig  
Für Geräte der Klasse II geeignet

**VERTRAULICH-CONFIDENTIAL**

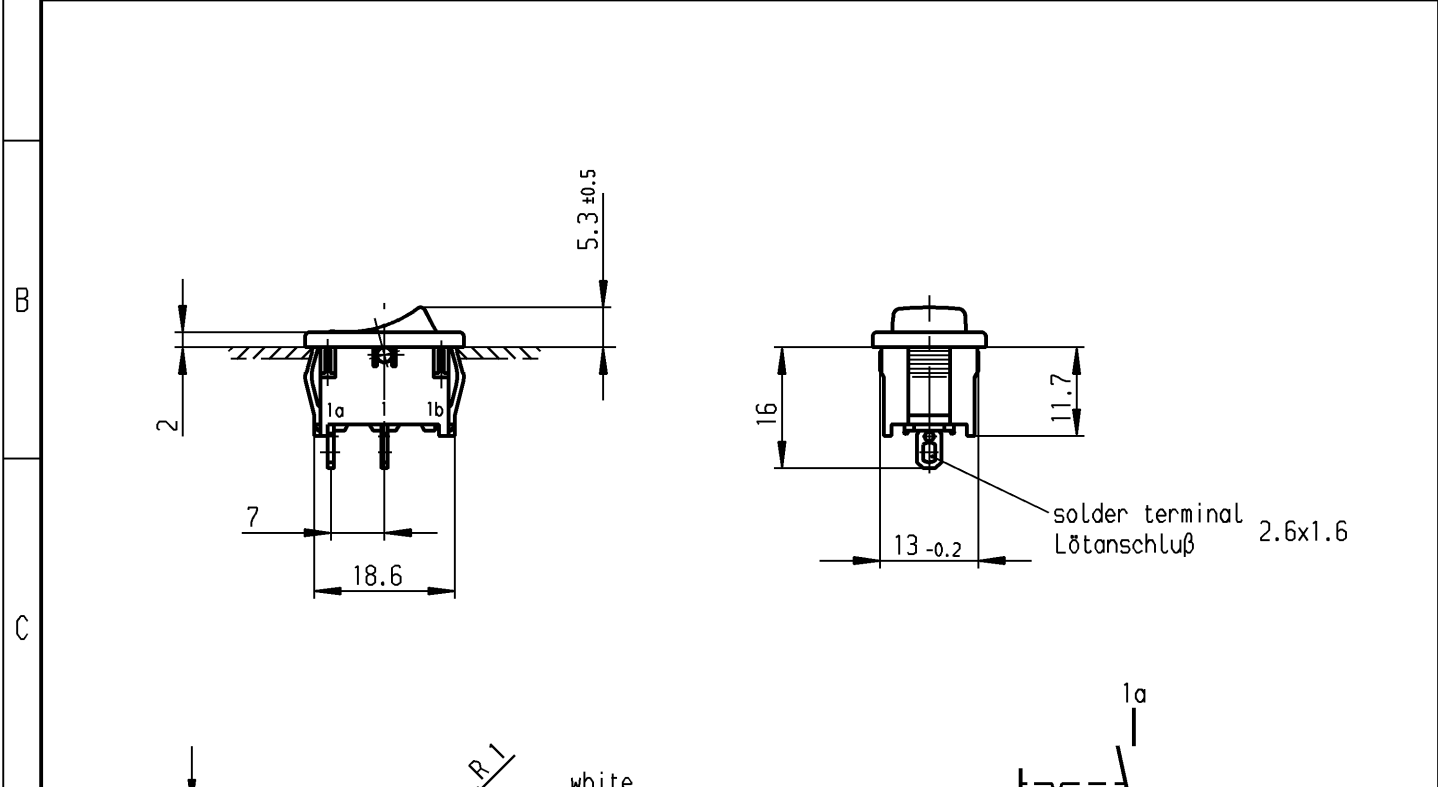
© Alle Rechte bei Marquardt GmbH, auch fuer den Fall von Schutzrechtsanmeldungen. Jede Veruegungsbefugnis, wie Kopier- und Weitergaberecht, bei uns.

© This document is the exclusive property of Marquardt GmbH. Without our consent, it may not be reproduced or given to third parties.

Diese Unterlage ist geistiges Eigentum der Marquardt GmbH. Schutzvermerk nach DIN 34 beachten. Copyright reserved.

Allgemeintoleranzen/UNTOLERANCED DIMENSIONS				PROJECTION		Pause COPY	Blatt von SHEET OF		Zeichn./DRAWING NO.	
Für Längen und Radien FOR LENGTHS AND RADII.	Abmaße in mm Für Nennmaßbereich in mm ALL DIMENSIONS ARE IN MILLIMETRES			Für Winkel FOR ANGLE			Original DIN A4	Maßstab SCALE 1:1	K	1801.5102
	±	bis/UP TO 6	über/OVER 6 bis/UP TO 30	über/OVER 30	± 2°					
d	25088	25.06.97 sig	i			0 10 20 30 mm		Appliance Switch Geräteschalter		
c	21725	26.08.92 Hs	h			gez./DRAWN BY 25.06.97 sig gepr./CHECKED BY Kiz				
b			g			Ersatz für/REPLACEMENT OF Zchn.gl.Nr.v.08.04.83				
a			f			MARQUARDT Marquardt GmbH, D-78604 Rietheim-Weilheim				
			e	43724	20.07.05 vor					
Ausg. ISSUE	Änderung REVISION	gez. DRAWN BY	Ausg. ISSUE	Änderung REVISION	gez. DRAWN BY					

	1	2	3	4
A	recommended cut-out for snap-in fixing ( edge opposite to snap-in direction ) Empfohlener Ausschnitt für Rastbefestigung ( Grat gegenüber Bestückungsseite )	wall thickness Wanddicke	length of cut-out Ausschnittlänge	width of cut-out Ausschnittbreite
		0.75 to / bis 1.25	19.2 -0.1	12.9 +0.1
		1.25 to / bis 2	19.4 -0.1	12.9 +0.1
		2 to / bis 3	19.8 -0.1	12.9 +0.1



D

Marking  
Aufschrift

SPST  
suitable for appliances of class II

Ausschalter 1-polig  
Für Geräte der Klasse II geeignet

E

18..  
6(4)/250~5E4 T100/55  
10(4)/250~  
5/50A 250V~  
 05

6A 125-250V AC  
1/4 HP 125V AC  
1/2 HP 250V AC  
R 30

**VERTRAULICH-CONFIDENTIAL**

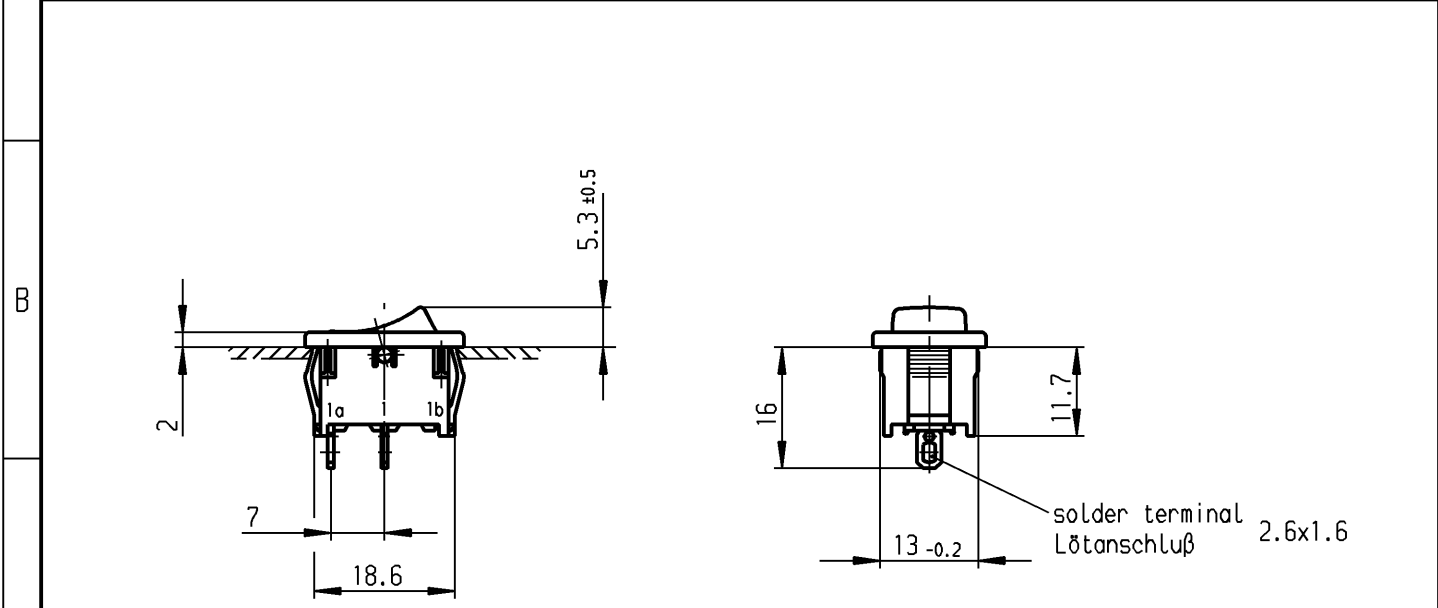
© Alle Rechte bei Marquardt GmbH, auch fuer den Fall von Schutzrechtsanmeldungen. Jede Veruegungsbefugnis, wie Kopier- und Weitergaberecht, bei uns.

© This document is the exclusive property of Marquardt GmbH. Without our consent, it may not be reproduced or given to third parties.

Diese Unterlage ist geistiges Eigentum der Marquardt GmbH. Schutzvermerk nach DIN 34 beachten. Copyright reserved.

Allgemeintoleranzen/UNTOLERANCED DIMENSIONS				PROJECTION		Pause COPY	Blatt von SHEET OF		Zeichn./DRAWING NO.
Für Längen und Radien FOR LENGTHS AND RADII.		Abmaße in mm Für Nennmaßbereich in mm ALL DIMENSIONS ARE IN MILLIMETRES		Für Winkel FOR ANGLE			Original	Maßstab SCALE	
±		bis/UP TO 6	über/OVER 6 bis/UP TO 30	über/OVER 30	± 2°	DIN A4	1:1	K 1801.6101	
d				i		0 10 20 30 mm		Appliance Switch Geräteschalter	
c				h		gez./DRAWN BY 06.06.90 Hs gepr./CHECKED BY Lr			
b	43724	20.07.05	vor	g		Ersatz für/REPLACEMENT OF			
a	25088	26.06.97	sig	f					
				e				MARQUARDT Marquardt GmbH, D-78604 Riethim-Weilheim	
Ausg. ISSUE	Änderung REVISION	gez. DRAWN BY		Ausg. ISSUE	Änderung REVISION	gez. DRAWN BY			

	1	2	3	4
A	recommended cut-out for snap-in fixing ( edge opposite to snap-in direction ) Empfohlener Ausschnitt für Rastbefestigung ( Grat gegenüber Bestückungsseite )	wall thickness Wanddicke	Length of cut-out Ausschnittlänge	width of cut-out Ausschnittbreite
		0.75 to / bis 1.25	19.2 -0.1	12.9 +0.1
		1.25 to / bis 2	19.4 -0.1	12.9 +0.1
		2 to / bis 3	19.8 -0.1	12.9 +0.1



SPST  
suitable for appliances of class II

Ausschalter 1-polig  
Für Geräte der Klasse II geeignet

Marking  
Aufschrift

Ⓜ

18..

6(4)/250~5E4 T100/55

10(4)/250~

5/50A 250V~

6A 125-250V AC

1/4 HP 125V AC

1/2 HP 250V AC

R 30

**VERTRAULICH-CONFIDENTIAL**

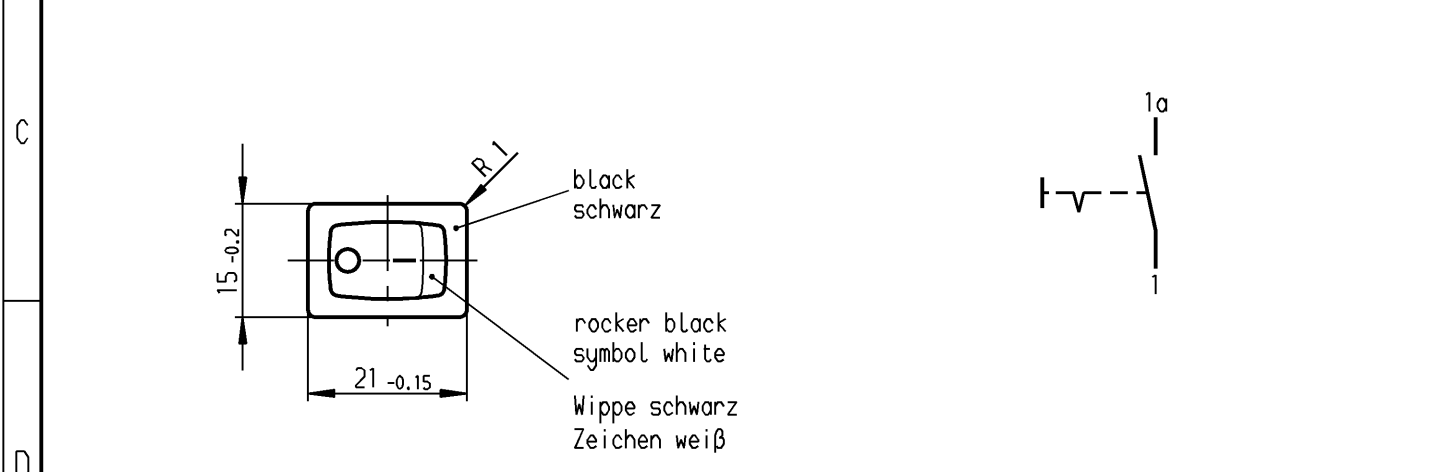
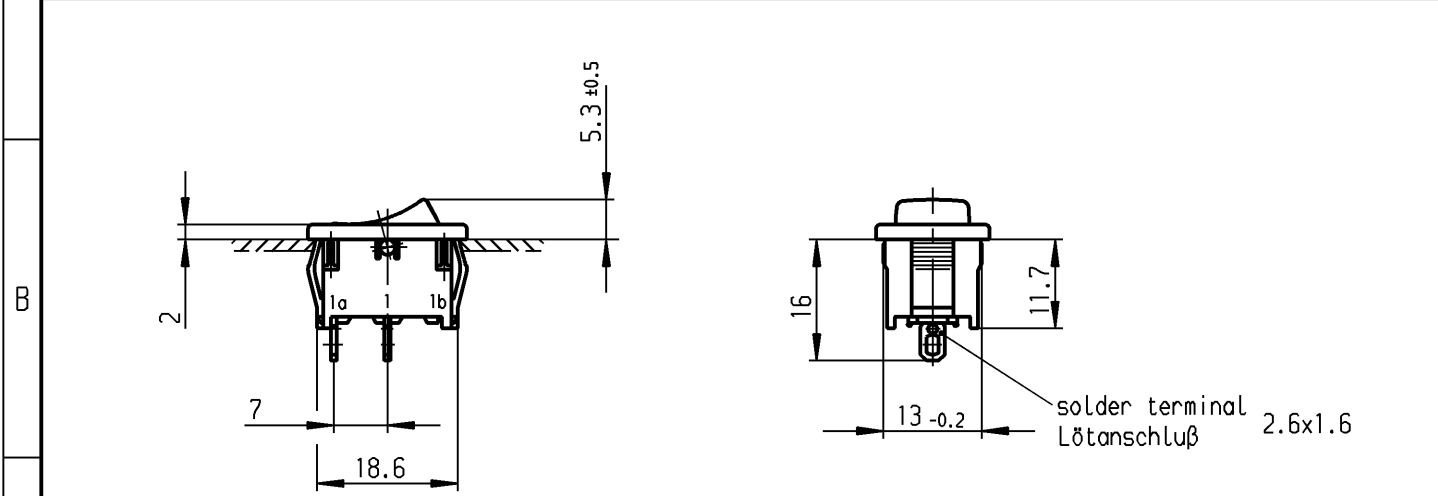
Ⓒ Alle Rechte bei Marquardt GmbH, auch fuer den Fall von Schutzrechtsanmeldungen. Jede Veruegungsbefugnis, wie Kopier- und Weitergaberecht, bei uns.

Ⓒ This document is the exclusive property of Marquardt GmbH. Without our consent, it may not be reproduced or given to third parties.

Diese Unterlage ist geistiges Eigentum der Marquardt GmbH. Schutzvermerk nach DIN 34 beachten. Copyright reserved.

Allgemeintoleranzen/UNTOLERANCED DIMENSIONS				PROJECTION		Pause COPY		Blatt von SHEET OF		Zeichn./DRAWING NO.	
Für Längen und Radien FOR LENGTHS AND RADII.		Abmaße in mm Für Nennmaßbereich in mm ALL DIMENSIONS ARE IN MILLIMETRES				Für Winkel FOR ANGLE		Original Maßstab DIN SCALE		K 1801.6102	
±		bis/UP TO 6	über/OVER 6 bis/UP TO 30		± 2°		A4 1:1		Appliance Switch Geräteschalter		
0.2		0.4		30		0 10 20 30 mm					
d				i		gez./DRAWN BY 27.06.97 sig		Ersatz für/REPLACEMENT OF Zchn.gl.Nr.v.15.06.87			
c				h		gepr./CHECKED BY Kiz					
b	43724	20.07.05	vor	g				<b>MARQUARDT</b> Marquardt GmbH, D-78604 Riethem-Weilheim			
a	25088	27.06.97	sig	f							
				e							
Ausg. ISSUE	Änderung REVISION	gez. DRAWN BY		Ausg. ISSUE	Änderung REVISION	gez. DRAWN BY					

	1	2	3	4
	recommended cut-out for snap-in fixing ( edge opposite to snap-in direction ) Empfohlener Ausschnitt für Rastbefestigung ( Grat gegenüber Bestückungsseite )	wall thickness Wanddicke	length of cut-out Ausschnittlänge	width of cut-out Ausschnittbreite
A		0.75 to / bis 1.25	19.2 -0.1	12.9 +0.1
		1.25 to / bis 2	19.4 -0.1	12.9 +0.1
		2 to / bis 3	19.8 -0.1	12.9 +0.1



D

SPST  
suitable for appliances of class II

Ausschalter 1-polig  
Für Geräte der Klasse II geeignet

E

**Marking  
Aufschrift**

Ⓜ  
18..  
6(4)/250~5E4 T100/55  
10(4)/250~  
5/50A 250V~

6A 125-250V AC  
1/4 HP 125V AC  
1/2 HP 250V AC  
R 30

**VERTRAULICH-CONFIDENTIAL**

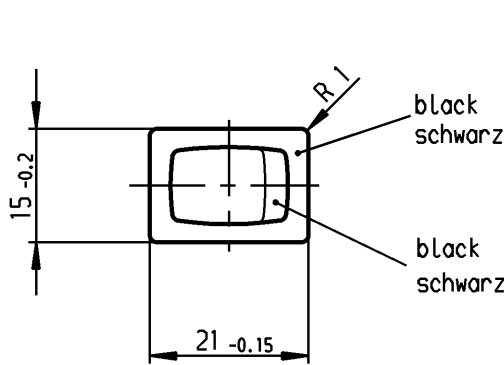
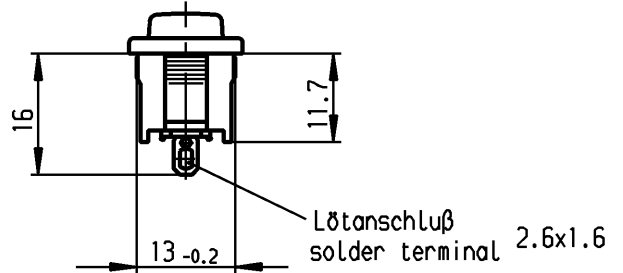
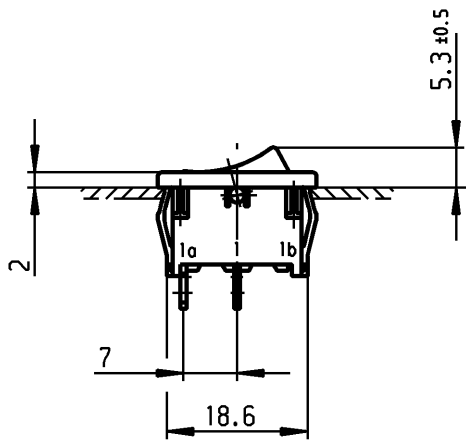
Ⓒ Alle Rechte bei Marquardt GmbH, auch fuer den Fall von Schutzrechtsanmeldungen. Jede Veruegungsbefugnis, wie Kopier- und Weitergaberecht, bei uns.

Ⓒ This document is the exclusive property of Marquardt GmbH. Without our consent, it may not be reproduced or given to third parties.

Diese Unterlage ist geistiges Eigentum der Marquardt GmbH. Schutzvermerk nach DIN 34 beachten. Copyright reserved.

Für Form und Lage FOR SHAPE AND LOC.		Allgemeintoleranzen UNTOLERANCED DIMENSIONS		Pause COPY		Blatt SHEET		Typ K		Zeichn./DRAWING NO. 1801.6115		Index	
Für Winkel FOR ANGLE ± 2°		PROJECTION		Laengen LENGTH		Original DIN A4		Maßstab SCALE 1:1		Appliance Switch Geräteschalter			
Abmasse und Nennmassbereiche Angaben in mm		ALL DIMENSIONS ARE IN MILLIMETRES		Radien RADII		0 10 20 30 mm		Z					
c		g		CAD Medusa		Z		Ersatz für/REPLACEMENT OF					
b		f		gez./DRAWN BY 06.12.00 sig		gepr./CHECKED BY mej							
a		e		30646		05.12.00 sig		<b>MARQUARDT</b> Marquardt GmbH, D-78604 Rietheim-Weilheim					
Ausg. ISSUE		Änderung REVISION		gez. DRAWN BY		Ausg. ISSUE						Änderung REVISION	

	1	2	3	4	
A	Empfohlener Ausschnitt für Rastbefestigung ( Grat gegenüber Bestückungsseite )  recommended cut-out for snap-in fixing ( edge opposite to snap-in direction )		Wanddicke wall thickness	Ausschnittlänge length of cut-out	Ausschnittbreite width of cut-out
			0.75 bis / to 1.25	19.2 -0.1	12.9 +0.1
			1.25 bis / to 2	19.4 -0.1	12.9 +0.1
			2 bis / to 3	19.8 -0.1	12.9 +0.1



Aufschrift  
Marking



18..

8(8)/250 ~ 5E4

12(4)/250 ~

T100/55

5/70 A 250V ~



15A 125-250V AC

3/4 HP 125V AC

1 1/2 HP 250V AC

R 149

Auf Verpackung / on box: G

Ausschalter 1-polig  
Für Geräte der Klasse II geeignet

SPST

suitable for appliances of class II

G= Konform nach IEC 60335-1:2001 Kap. 30

G= matching IEC 60335-1:2001 clause 30

**VERTRAULICH-CONFIDENTIAL**

© Alle Rechte bei Marquardt GmbH, auch fuer den Fall von Schutzrechtsanmeldungen.

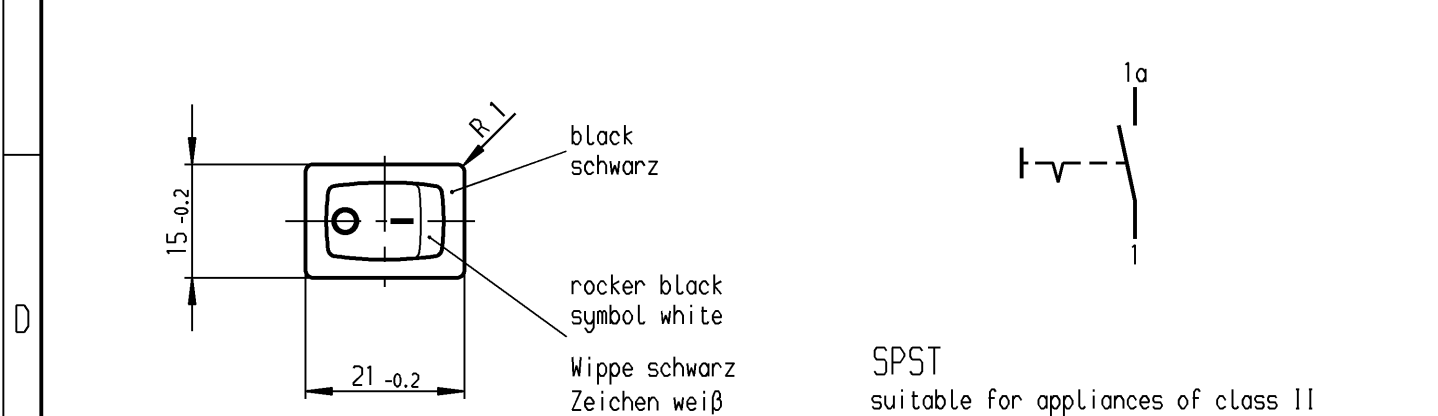
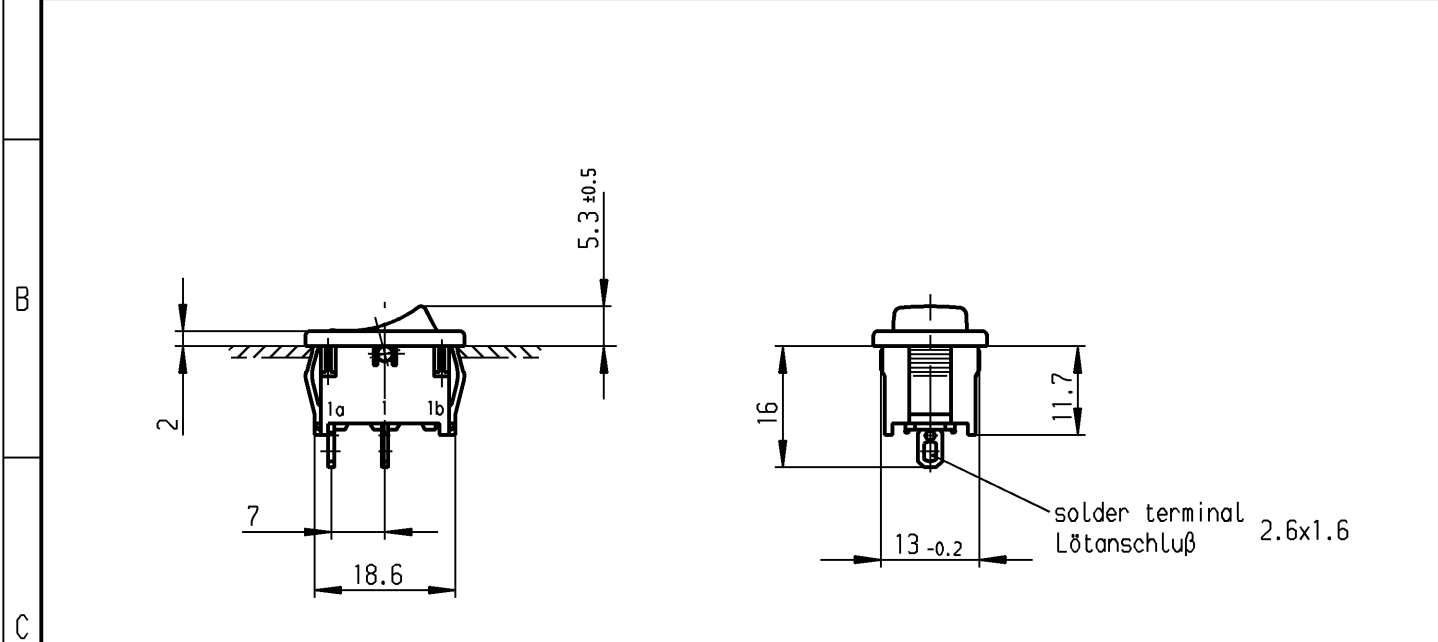
Jede Veruegungsbefugnis, wie Kopier- und Weitergaberecht, bei uns.

© This document is the exclusive property of Marquardt GmbH. Without our consent, it may not be reproduced or given to third parties.

Diese Unterlage ist geistiges Eigentum der Marquardt GmbH. Schutzvermerk nach DIN 34 beachten. Copyright reserved.

Für Form und Lage FOR SHAPE AND LOC.	☉ ≡	Allgemeintoleranzen UNTOLERANCED DIMENSIONS			Pause COPY	Blatt SHEET		Typ K	Zeichn./DRAWING NO. 1801.6122	Index
		PROJECTION	Abmasse und Nennmassbereiche Angaben in mm	Laengen LENGTH		Radien RADI I	Original DIN			
Für Winkel FOR ANGLE ± 2°			ALL DIMENSIONS ARE IN MILLIMETRES	0-6	± 0.2	± 0.2	A4	1:1	Geräteschalter Appliance Switch	
				>6-15	± 0.4	±				
				>15-30	± 0.4	±			Ersatz für/REPLACEMENT OF	
				>30-70	±	±				
				>70-120	±	±			MARQUARDT Marquardt GmbH, D-78604 Rietheim-Weilheim	
				>120-200	±	±				
c			g						CAD Medusa Z	
b	47883	19.06.06 vor	f							
a	43724	20.07.05 vor	e						gez./DRAWN BY 16.09.02 wj gepr./CHECKED BY mej	
	34685	16.09.02 wj	d							
Ausg. ISSUE	Anderung REVISION	gez. DRAWN BY	Ausg. ISSUE	Anderung REVISION	gez. DRAWN BY					

	1	2	3	4
	recommended cut-out for snap-in fixing ( edge opposite to snap-in direction ) Empfohlener Ausschnitt für Rastbefestigung ( Grat gegenüber Bestückungsseite )	wall thickness Wanddicke	length of cut-out Ausschnittlänge	width of cut-out Ausschnittbreite
A		0.75 to / bis 1.25	19.2 -0.1	12.9 +0.1
		1.25 to / bis 2	19.4 -0.1	12.9 +0.1
		2 to / bis 3	19.8 -0.1	12.9 +0.1



Marking  
Aufschrift

Ⓜ  
1801.  
8(8)/250~5E4 T100/55  
12(4)/250~  
5/70A 250V~

15A 125-250V AC  
3/4 HP 125V AC  
1 1/2 HP 250V AC  
R 149

SPST  
suitable for appliances of class II

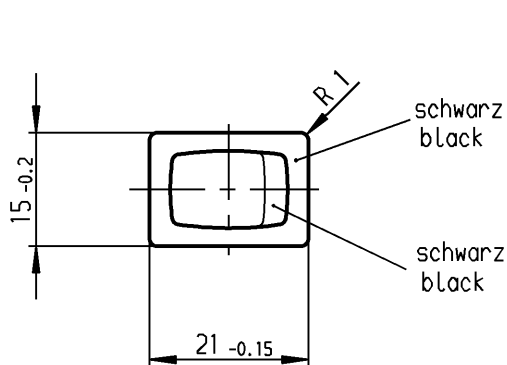
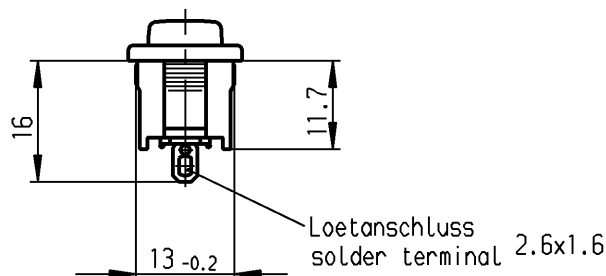
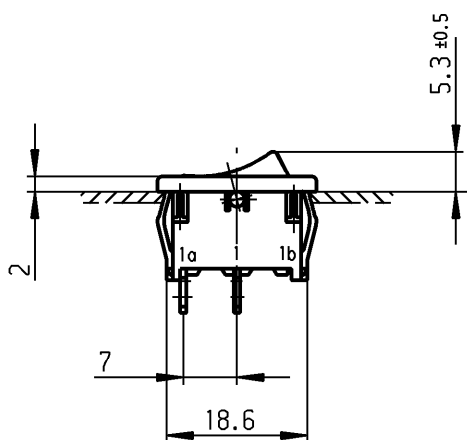
Ausschalter 1-polig  
Für Geräte der Klasse II geeignet

**VERTRAULICH-CONFIDENTIAL**  
© Alle Rechte bei Marquardt GmbH, auch fuer den Fall von Schutzrechtsanmeldungen. Jede Veruegungsbefugnis, wie Kopier- und Weitergaberecht, bei uns.  
© This document is the exclusive property of Marquardt GmbH. Without our consent, it may not be reproduced or given to third parties.

Diese Unterlage ist geistiges Eigentum der Marquardt GmbH. Schutzvermerk nach DIN 34 beachten. Copyright reserved.

Für Form und Lage FOR SHAPE AND LOC.		Allgemeintoleranzen UNTOLERANCED DIMENSIONS		Pause COPY		Blatt SHEET		Typ K		Zeichn./DRAWING NO. 1801.6130		Index	
Für Winkel FOR ANGLE ± 2°		PROJECTION		Laengen LENGTH		Original DIN		Maßstab SCALE 1:1		Appliance Switch		Geraeteschalter	
Abmasse und Nennmassbereiche Angaben in mm		ALL DIMENSIONS ARE IN MILLIMETRES		Radien RADI		A4		0 10 20 30 mm		CAD Medusa		Z	
0-6 ± 0.2		ALL DIMENSIONS ARE IN MILLIMETRES		> 6-15 ± 0.2		gez./DRAWN BY 19.07.05 vor				gepr./CHECKED BY Mej			
> 15-30 ± 0.4				> 30-70 ±		Ersatz für/REPLACEMENT OF							
> 70-120 ±				> 120-200 ±									
± 10%													
c		g											
b		f											
a		e											
43854		19.09.05 vor		d									
Ausg. ISSUE		Änderung REVISION		gez. DRAWN BY		Ausg. ISSUE		Änderung REVISION		gez. DRAWN BY			
												MARQUARDT Marquardt GmbH, D-78604 Rietheim-Weilheim	

1	2	3	4
Empfohlener Ausschnitt fuer Rastbefestigung ( Grat gegenueber Bestueckungsseite )  recommended cut-out for snap-in fixing ( edge opposite to snap-in direction )	Wanddicke wall thickness	Ausschnittlaenge length of cut-out	Ausschnittbreite width of cut-out
	0.75 bis / to 1.25	19.2 -0.1	12.9 +0.1
	1.25 bis / to 2	19.4 -0.1	12.9 +0.1
2 bis / to 3	19.8 -0.1	12.9 +0.1	



Aufschrift  
Marking



1801.  
6(4)/250~5E4  
10(4)/250~ T100/55



10A 125-250V AC  
1/3HP 125V AC  
1/2HP 250V AC  
R50

Schliesser 1-polig  
Fuer Gerate der Klasse II geeignet

SPNO  
suitable for appliances of class II

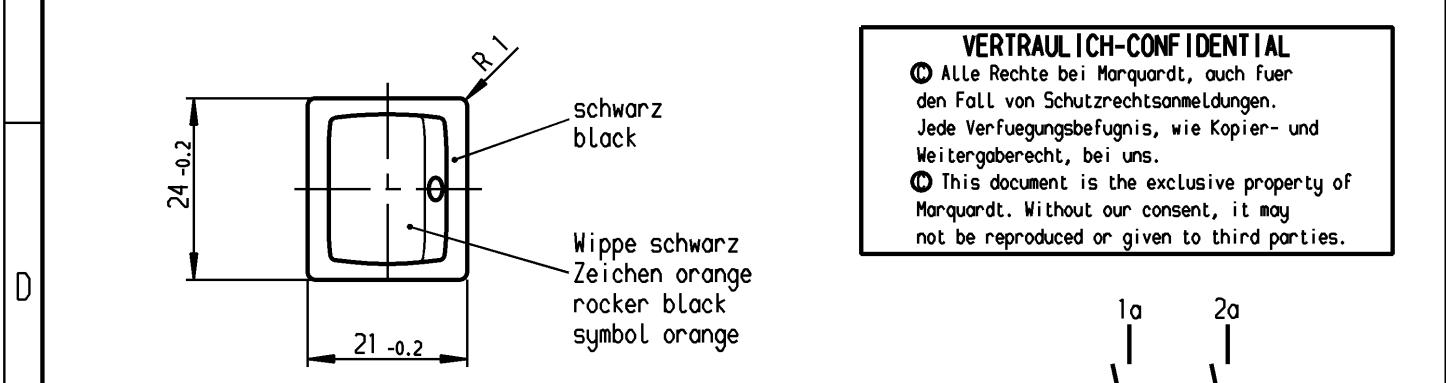
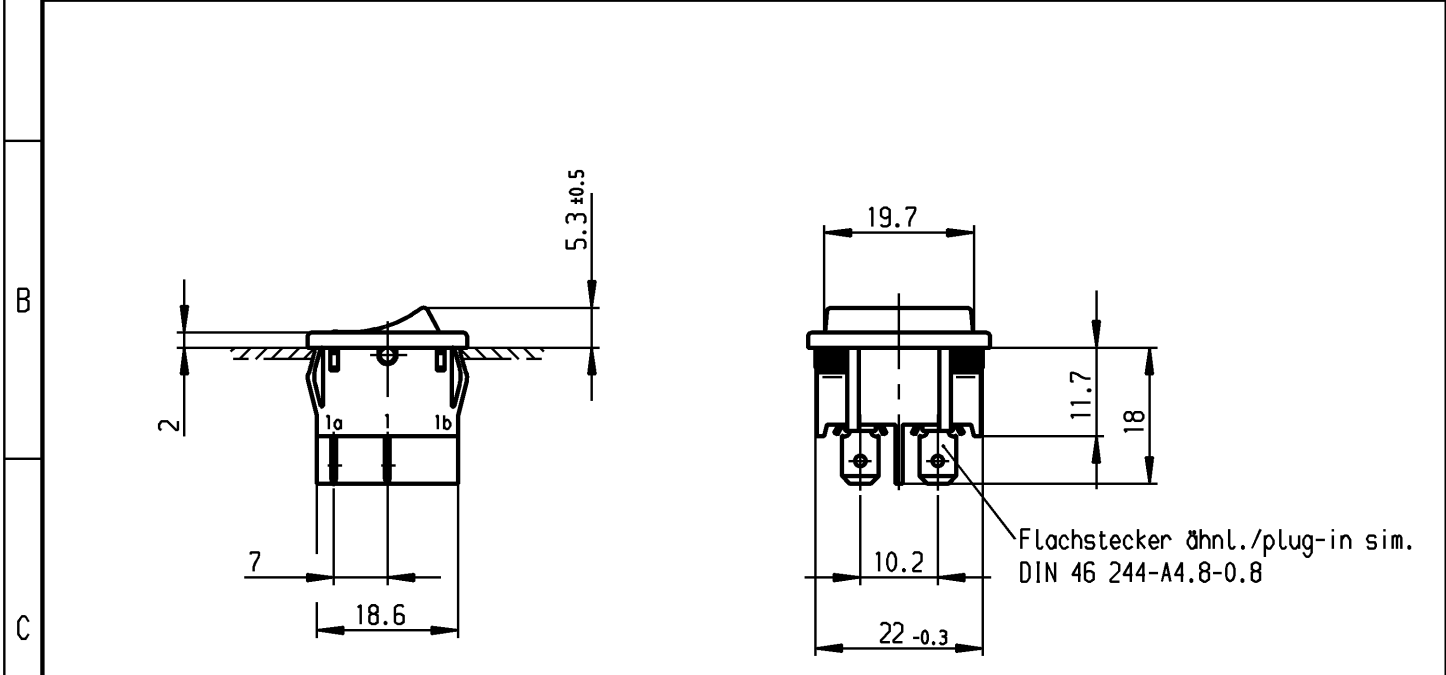
**VERTRAULICH-CONFIDENTIAL**

- Alle Rechte bei Marquardt GmbH, auch fuer den Fall von Schutzrechtsanmeldungen. Jede Veruegungsbefugnis, wie Kopier- und Weitergaberecht, bei uns.
- This document is the exclusive property of Marquardt GmbH. Without our consent, it may not be reproduced or given to third parties.

Diese Unterlage ist geistiges Eigentum der Marquardt GmbH. Schutzvermerk nach DIN 34 beachten. Copyright reserved.

Fuer Form und Lage FOR SHAPE AND LOC.		Allgemeintoleranzen UNTOLERANCED DIMENSIONS			Pause COPY	Blatt SHEET	Typ	Zeichn./DRAWING NO.	Index
Fuer Winkel FOR ANGLE		PROJECTION	Abmasse und Nennmassbereiche Angaben in mm	Laengen LENGTH	Radien RADII	Original DIN	Masstab SCALE	K	1801.6222
			ALL DIMENSIONS ARE IN MILLIMETRES	0-6 ± 0.2	± 0.2	A4	1:1		
				>6-15 ± 0.4	±				
				>15-30 ± 0.4	±				
				>30-70 ±	±				
				>70-120 ±	±				
				>120-200 ±	±				
c			g			CAD Medusa	Z		Geraeteschalter
b			f			gez./DRAWN BY 03.08.05 wj			Appliance Switch
a			e			gepr./CHECKED BY mej			
	43855	03.08.05	WJ	d		Ersatz fuer/REPLACEMENT OF			
Ausg. ISSUE	Aenderung REVISION	gez. DRAWN BY	Ausg. ISSUE	Aenderung REVISION	gez. DRAWN BY				<b>MARQUARDT</b> Marquardt GmbH, D-78604 Rietheim-Weilheim

	1	2	3	4	
A	Empfohlener Ausschnitt für Rastbefestigung ( Grat gegenüber Bestückungsseite ) recommended cut-out for snap-in fixing ( edge opposite to snap-in direction )		Wanddicke wall thickness	Ausschnittlänge length of cut-out	Ausschnittbreite width of cut-out
			0.75 bis / to 1.25	19.2 -0.1	21.9 +0.1
			1.25 bis / to 2	19.4 -0.1	21.9 +0.1
			2 bis / to 3	19.8 -0.1	21.9 +0.1



**Aufschrift**  
**Marking**

Ⓜ  
1802.  
6(4)/250~5E4 T100/55  
10(4)/250~  
5/50A 250V~

05

6A 125-250V AC  
1/4HP 125V AC  
1/2HP 250V AC  
R30

Ausschalter 2-polig  
Für Geräte der Klasse II geeignet  
DPST  
suitable for appliances of class II

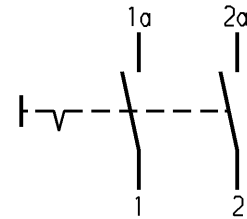
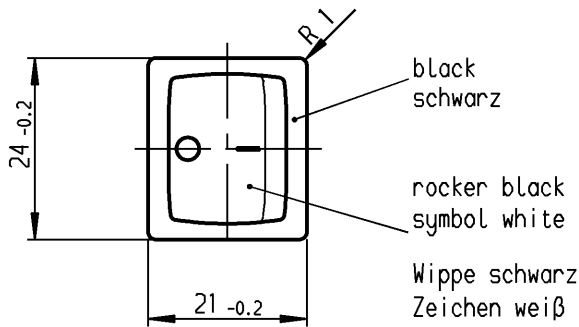
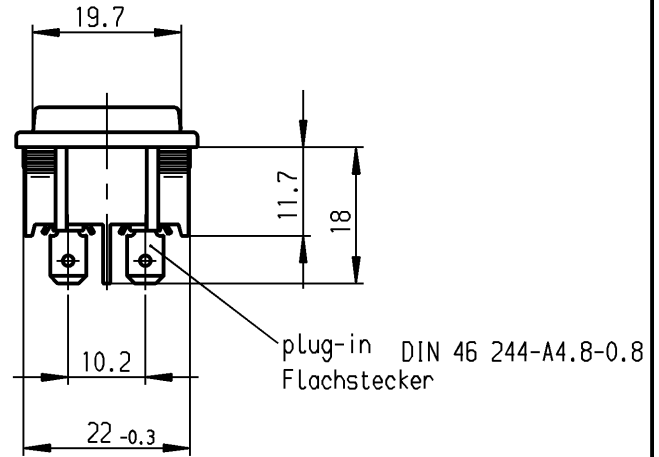
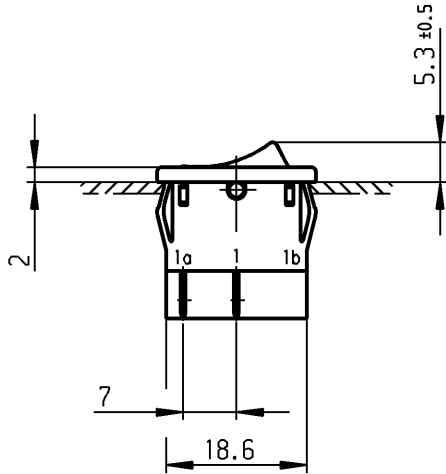
Gewicht / weight 5.8g

Diese Unterlage ist geistiges Eigentum der Firma Marquardt. Schutzvermerk nach DIN 34 beachten. Copyright reserved.

Allgemeintoleranzen/UNTOLERANCED DIMENSIONS				PROJECTION		Pause COPY	Blatt von SHEET OF		Zeichn./DRAWING NO.
Für Längen und Radien FOR LENGTHS AND RADII. ±		Abmaße in mm für Nennmaßbereich in mm ALL DIMENSIONS ARE IN MILLIMETRES		Für Winkel FOR ANGLE			Original DIN A4	Maßstab SCALE 1:1	
		bis/UP TO 6	über/OVER 6 bis/UP TO 30	über/OVER 30	± 2°	0 10 20 30 mm		Geräteschalter appliance switch	
d	33493	01.02.02	wem	i	61657	26.01.09	vor		gez./DRAWN BY 21.07.97 sig gepr./CHECKED BY Kiz
c	15630	16.01.84	Rie	h	46880	03.04.06	vor		
b	14021	12.08.81	Fh	g	37630	16.09.03	vor		
a	11812	27.04.78	Mo	f	25092	21.07.97	sig	Ersatz für/REPLACEMENT OF Zchn.g.l.Nr.v.27.04.77	
				e	19910	19.02.90	Hs		
Ausg. ISSUE	Änderung REVISION	gez. DRAWN BY		Ausg. ISSUE	Änderung REVISION	gez. DRAWN BY		MARQUARDT Marquardt, D-78604 Rietheim-Weilheim	



	1	2	3	4
A	recommended cut-out for snap-in fixing ( edge opposite to snap-in direction ) Empfohlener Ausschnitt für Rastbefestigung ( Grat gegenüber Bestückungsseite )	wall thickness Wanddicke	Length of cut-out Ausschnittlänge	width of cut-out Ausschnittbreite
		0.75 to / bis 1.25	19.2 $-0.1$	21.9 $+0.1$
		1.25 to / bis 2	19.4 $-0.1$	21.9 $+0.1$
		2 to / bis 3	19.8 $-0.1$	21.9 $+0.1$



Marking  
Aufschrift



1802.

6(4)/250~5E4 T100/55

10(4)/250~

5/50A 250V~



6A 125-250V AC

1/4HP 125V AC

1/2HP 250V AC

R30



DPST

suitable for appliances of class II

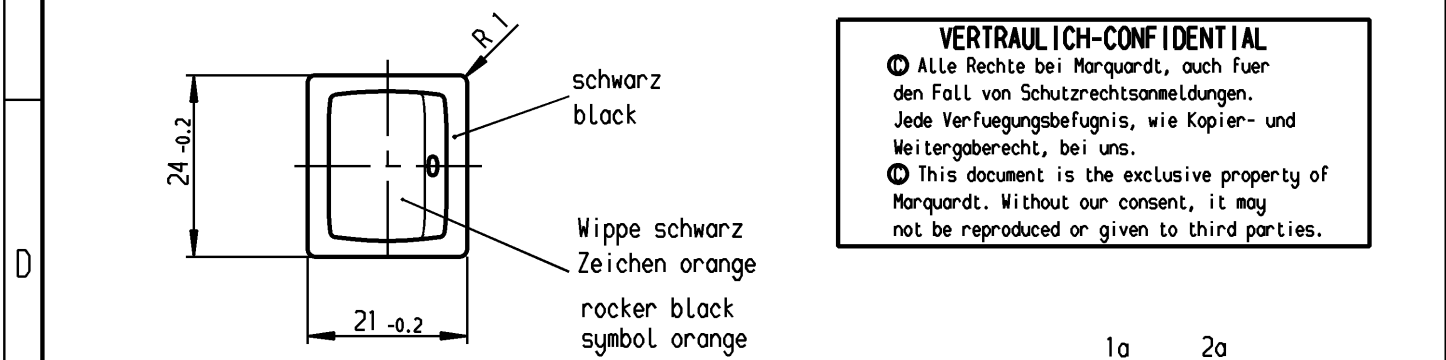
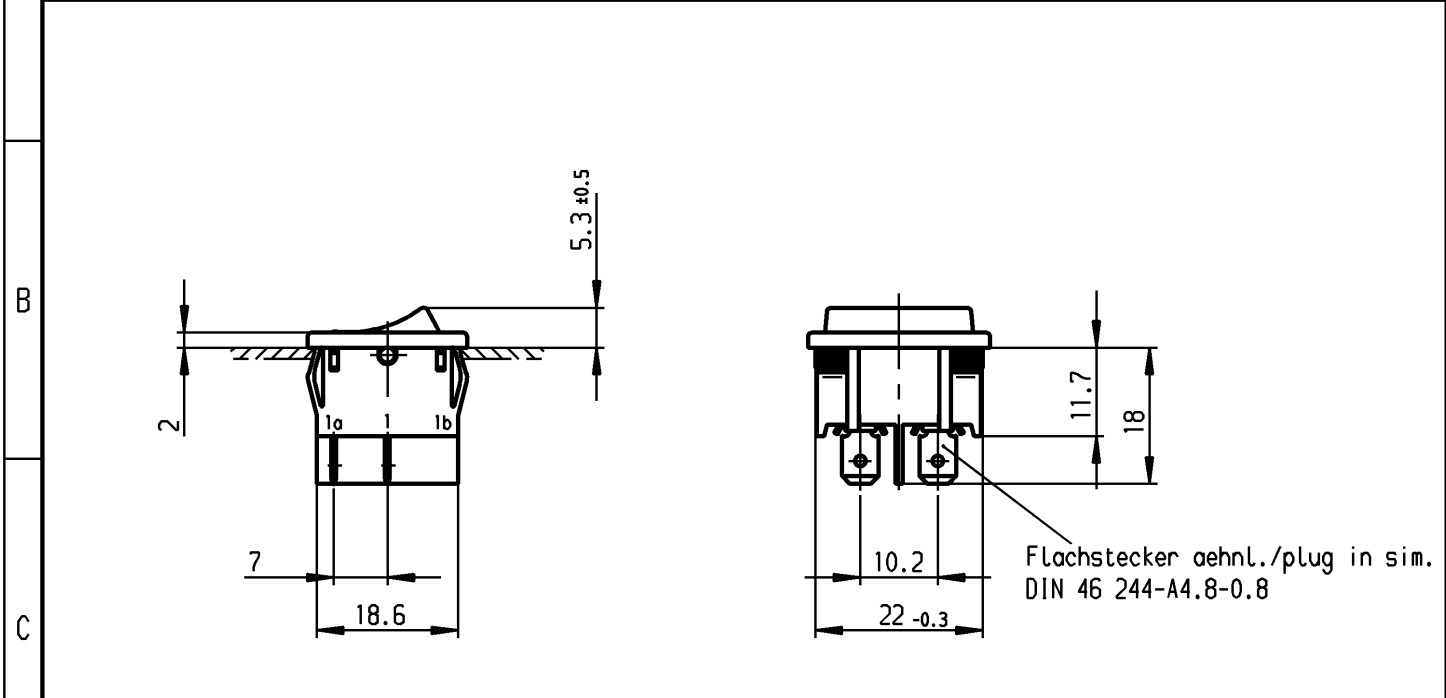
Ausschalter 2-polig

Für Geräte der Klasse II geeignet

Diese Unterlage ist geistiges Eigentum der Marquardt GmbH. Schutzvermerk nach DIN 34 beachten. Copyright reserved.

Allgemeintoleranzen/UNTOLERANCED DIMENSIONS				PROJECTION		Pause COPY	Blatt von SHEET OF		K	Zeichn./DRAWING NO.	
Für Längen und Radien FOR LENGTHS AND RADII.		Abmaße in mm für Nennmaßbereich in mm ALL DIMENSIONS ARE IN MILLIMETRES			Für Winkel FOR ANGLE		Original DIN A4	Maßstab SCALE 1:1		1802.1108	
±	0.2	bis/UP TO 6	über/OVER 6 bis/UP TO 30	über/OVER 30	± 2°		0 10 20 30 mm		Appliance Switch		
d	25092	21.07.97 sig	i				gez./DRAWN BY 22.07.97 sig		Geräteschalter		
c	19910	19.02.90 Hs	h				gepr./CHECKED BY Kiz				
b			g								
a			f								
			e	37630	16.09.03 vor						
Ausg. ISSUE	Änderung REVISION	gez. DRAWN BY	Ausg. ISSUE	Änderung REVISION	gez. DRAWN BY	Ersatz für/REPLACEMENT OF Zchnng.-gl.Nr.v.03.06.81				MARQUARDT Marquardt GmbH, D-78604 Rietheim-Weilheim	

	1	2	3	4	
A	Empfohlener Ausschnitt für Rastbefestigung (Grat gegenüber Bestückungsseite) recommended cut-out for snap-in fixing (edge opposite to snap-in direction)		Wanddicke wall thickness	Ausschnittlänge length of cut-out	Ausschnittbreite width of cut-out
			0.75 bis / to 1.25	19.2 -0.1	21.9 +0.1
			1.25 bis / to 2	19.4 -0.1	21.9 +0.1
			2 bis / to 3	19.8 -0.1	21.9 +0.1



**VERTRAULICH-CONFIDENTIAL**

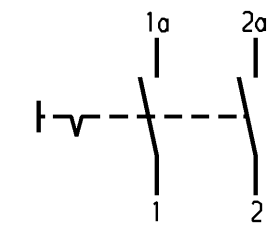
© Alle Rechte bei Marquardt, auch fuer den Fall von Schutzrechtsanmeldungen. Jede Veruegungsbefugnis, wie Kopier- und Weitergaberecht, bei uns.

© This document is the exclusive property of Marquardt. Without our consent, it may not be reproduced or given to third parties.

Aufschrift  
Marking

Ⓜ  
1802.  
8(8)/250~5E4 T100/55  
12(4)/250~  
5/70A 250V~  
05

15A 125-250V AC  
3/4HP 125V AC  
1 1/2HP 250V AC  
R149

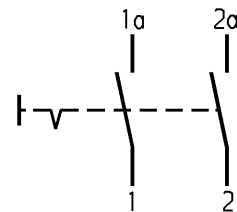
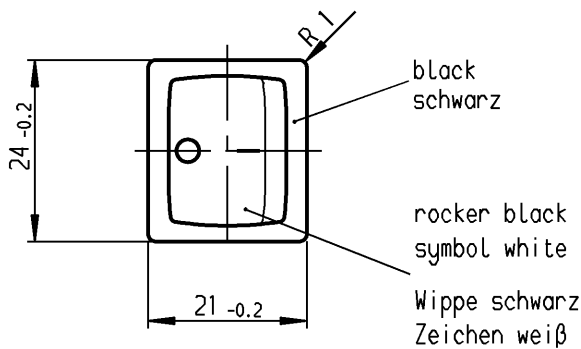
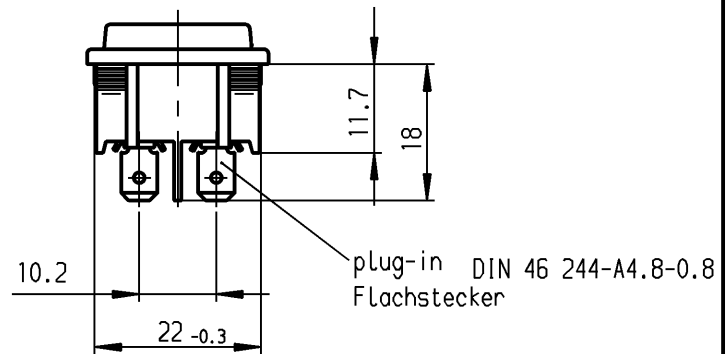
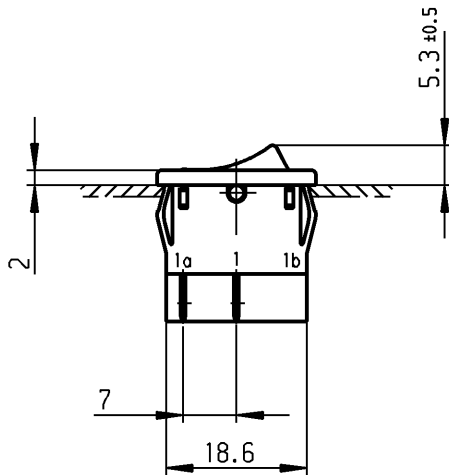


Ausschalter 2-polig  
Für Geräte der Klasse II geeignet  
DPST  
suitable for appliances of class II

Diese Unterlage ist geistiges Eigentum der Firma Marquardt. Schutzvermerk nach DIN 34 beachten. Copyright reserved.

Allgemeintoleranzen/UNTOLERANCED DIMENSIONS				PROJECTION		Pause COPY	Blatt von SHEET OF		Zeichn./DRAWING NO. K 1802.1121
Für Längen und Radien FOR LENGTHS AND RADII. ±		Abmaße in mm für Nennmaßbereich in mm ALL DIMENSIONS ARE IN MILLIMETRES		Für Winkel FOR ANGLE ± 2°			Original DIN A4	Maßstab SCALE 1:1	
		bis/UP TO 6	über/OVER 6 bis/UP TO 30	über/OVER 30		0 10 20 30 mm		Geräteschalter appliance switch	
d	23021	19.10.94	Hs	i					
c	15938	22.05.84	Rie	h	61657	gez./DRAWN BY 19.10.94 Hs			
b				g	37630	gepr./CHECKED BY Kiz			
a				f	25092	04.09.97 sig			
				e	23680	23.11.95 Hs			
Ausg. ISSUE	Änderung REVISION		gez. DRAWN BY	Ausg. ISSUE	Änderung REVISION		gez. DRAWN BY	Ersatz für/REPLACEMENT OF Zeichng. gl. Nr. v. 28.06.78	
 Marquardt, D-78604 Rietheim-Weilheim									

A	1	2	3	4	
	recommended cut-out for snap-in fixing ( edge opposite to snap-in direction )		wall thickness Wanddicke	length of cut-out Ausschnittlänge	width of cut-out Ausschnittbreite
	Empfohlener Ausschnitt für Rastbefestigung ( Grat gegenüber Bestückungsseite )		0.75 to / bis 1.25 1.25 to / bis 2 2 to / bis 3	19.2 $-0.1$ 19.4 $-0.1$ 19.8 $-0.1$	21.9 $+0.1$ 21.9 $+0.1$ 21.9 $+0.1$



Marking  
Aufschrift

1802.  
 8(8)/250~5E4 T100/55  
 12(4)/250~  
 5/70A 250V~  
 05  
 15A 125-250V AC  
 3/4HP 125V AC  
 1 1/2HP 250V AC  
 R149

DPST  
suitable for appliances of class II

Ausschalter 2-polig  
Für Geräte der Klasse II geeignet

Diese Unterlage ist geistiges Eigentum der Marquardt GmbH. Schutzvermerk nach DIN 34 beachten. Copyright reserved.

Allgemeintoleranzen/UNTOLERANCED DIMENSIONS				PROJECTION		Pause COPY	Blatt von SHEET OF		Zeichn./DRAWING NO. K 1802.1123
Für Längen und Radien FOR LENGTHS AND RADII.		Abmaße in mm für Nennmaßbereich in mm ALL DIMENSIONS ARE IN MILLIMETRES			Für Winkel FOR ANGLE		Original DIN A4	Maßstab SCALE 1:1	
±		bis/UP TO 6	über/OVER 6 bis/UP TO 30	über/OVER 30	± 2°		0 10 20 30 mm		
d	23055	21.11.94	Hs	i					
c	15938	22.05.84	Rie	h	37630	16.09.03	vor		
b				g	25092	04.09.97	sig		
a				f	23680	23.11.95	Hs		
				e	0	27.03.95	Hs		
Ausg. ISSUE	Änderung REVISION	gez. DRAWN BY		Ausg. ISSUE	Änderung REVISION	gez. DRAWN BY	Ersatz für/REPLACEMENT OF Zeichng. gl. Nr. v. 22.01.80 u. v. 29.03.84		
							MARQUARDT		Marquardt GmbH, D-78604 Riethim-Weilheim
							Appliance Switch Geräteschalter		

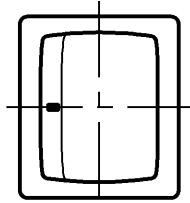
1 2 3 4

recommended cut-out for snap-in fixing (edge opposite to snap-in direction)  
Empfohlener Ausschnitt für Rastbefestigung (Grat gegenüber Bestückungsseite)

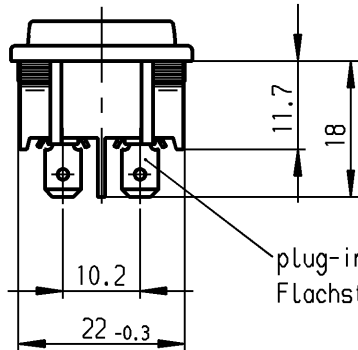
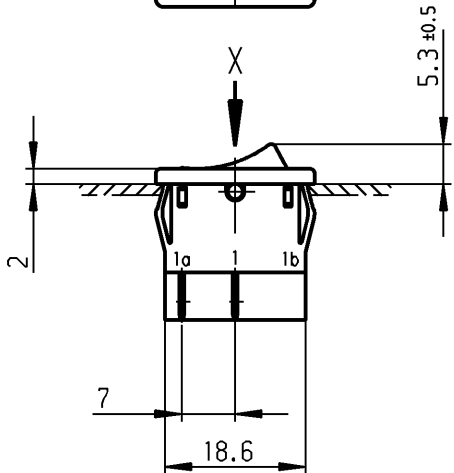
wall-thickness Wanddicke	Length of cut-out Ausschnittlänge	width of cut-out Ausschnittbreite
0.75 to bis 1.25	19.2 -0.1	12.9 +0.1
1.25 to bis 2	19.4 -0.1	12.9 +0.1
2 to bis 3	19.8 -0.1	12.9 +0.1

A

X  
Drawn in "ON"- position  
In "EIN" Stellung gezeichnet



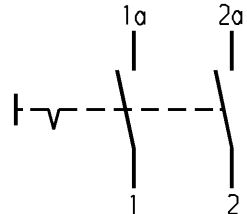
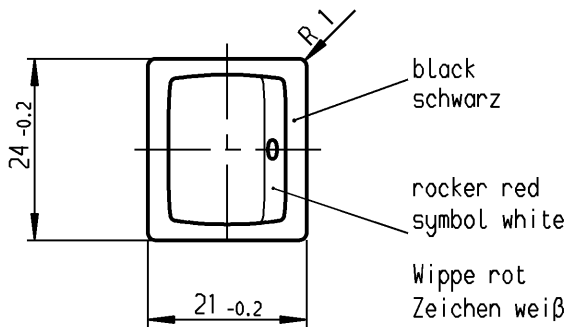
B





plug-in DIN 46 244-A4.8-0.8  
Flachstecker

C

D




Marking  
Aufschrift

Ⓜ  
1802.  
8(8)/250~5E4 T100/55  
12(4)/250~  
5/70A 250V~  
05  
15A 125-250V AC  
3/4HP 125V AC  
1 1/2HP 250V AC  
R149  

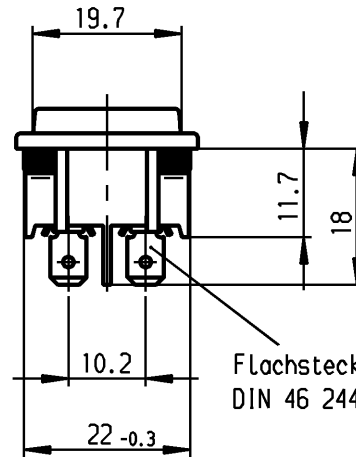
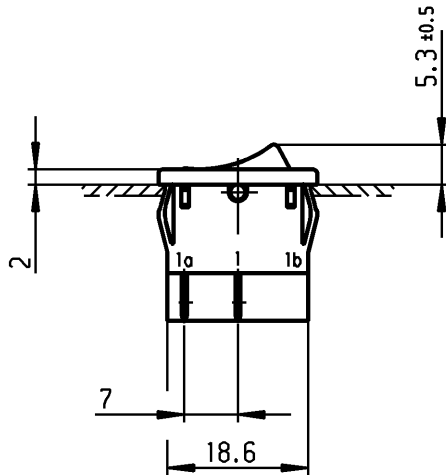
DPST  
suitable for appliances of class II

Ausschalter 2-polig  
Für Geräte der Klasse II geeignet

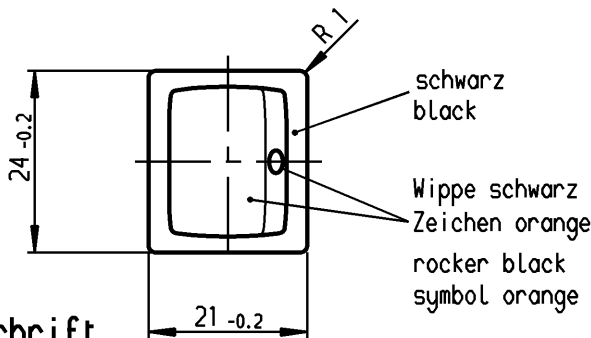
Diese Unterlage ist geistiges Eigentum der Marquardt GmbH. Schutzvermerk nach DIN 34 beachten. Copyright reserved.

Allgemeintoleranzen/UNTOLERANCED DIMENSIONS					PROJECTION		Pause COPY		Blatt von SHEET OF		Zeichn./DRAWING NO.		
Für Längen und Radien FOR LENGTHS AND RADII.	Abmaße in mm Für Nennmaßbereich in mm ALL DIMENSIONS ARE IN MILLIMETRES				Für Winkel FOR ANGLE		Original DIN		Maßstab SCALE		K	1802.1136	
	bis/UP TO 6	über/OVER 6 bis/UP TO 30	über/OVER 30			A4		1:1					
	± 0.2	0.4	30	± 2°		0 10 20 30 mm							
d	25092	04.09.97 sig	i								Appliance Switch Geräteschalter		
c	23680	23.11.95 Hs	h										
b	22958	09.09.94 Hs	g										
a	22909	12.08.94 Hs	f										
			e	37630	16.09.03 vor							 Marquardt GmbH, D-78604 Rietheim-Weilheim	
Ausg. ISSUE	Änderung REVISION	gez. DRAWN BY	Ausg. ISSUE	Änderung REVISION	gez. DRAWN BY								
						Ersatz für/REPLACEMENT OF							

	1	2	3	4
A	Empfohlener Ausschnitt für Rastbefestigung (Grat gegenüber Bestückungsseite) recommended cut-out for snap-in fixing (edge opposite to snap-in direction)	Wanddicke wall thickness	Ausschnittlänge length of cut-out	Ausschnittbreite width of cut-out
		0.75 bis / to 1.25	19.2 -0.1	21.9 +0.1
		1.25 bis / to 2	19.4 -0.1	21.9 +0.1
		2 bis / to 3	19.8 -0.1	21.9 +0.1



Flachstecker ähnl./plug-in sim.  
DIN 46 244-A4.8-0.8



**VERTRAULICH-CONFIDENTIAL**  
 © Alle Rechte bei Marquardt, auch fuer den Fall von Schutzrechtsanmeldungen. Jede Veruegungsbefugnis, wie Kopier- und Weitergaberecht, bei uns.  
 © This document is the exclusive property of Marquardt. Without our consent, it may not be reproduced or given to third parties.

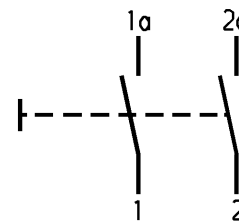
**Aufschrift  
Marking**



1802.  
4(2)/250 ~ T100/55



6A 125V AC  
4A 250V AC  
1/10HP 125-250V AC  
R52



Schliesser 2-polig  
Für Geräte der Klasse II geeignet

Herstelljahr/-woche nach DIN EN 60062  
date code of manufacture: year/week acc. to DIN EN 60062

DPNO  
suitable for appliances of class II

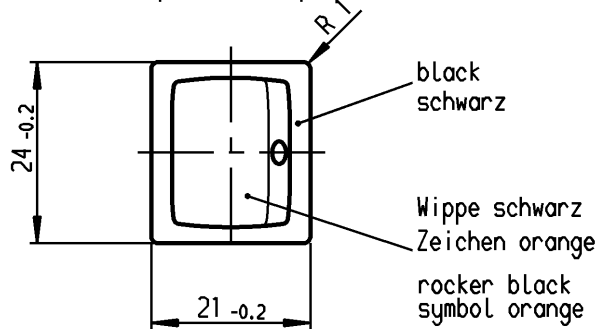
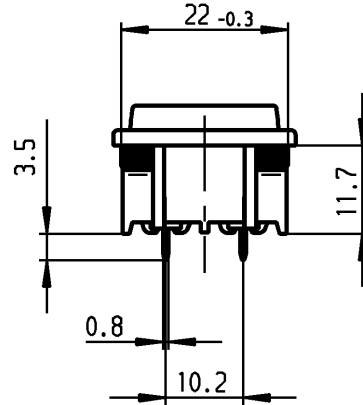
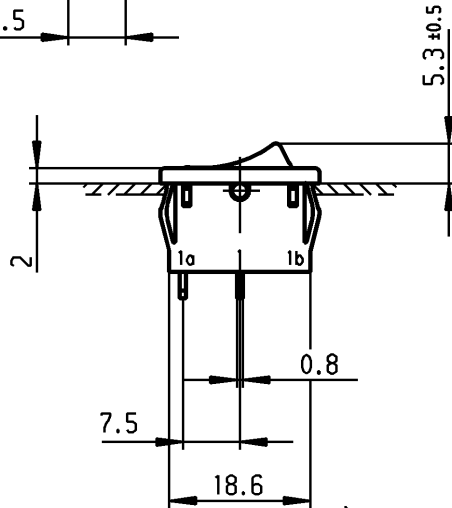
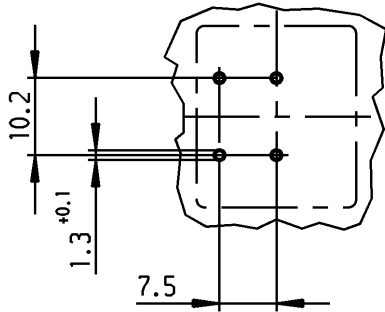
Diese Unterlage ist geistiges Eigentum der Firma Marquardt. Schutzvermerk nach DIN 34 beachten. Copyright reserved.

Für Form und Lage FOR SHAPE AND LOC.	Für Winkel FOR ANGLE ± 2°	Allgemeintoleranzen UNTOLERANCED DIMENSIONS				Pause COPY	Blatt SHEET		Typ K	Zeichn./DRAWING NO. 1802.1221	Index
		PROJECTION	Abmasse und Nennmassbereiche Angaben in mm	Laengen LENGTH	Radien RADII		Original DIN	Maßstab SCALE			
			0-6 ± 0.2	± 0.2	0 10 20 30 mm	A4	1:1	Geräteschalter appliance switch			
			>6-15 ± 0.4	±							
			>15-30 ± 0.4	±							
			>30-70 ±	±							
			>70-120 ±	±							
			>120-200 ±	±							
c	35081	11.11.02 wj	g		CAD Medusa		Z	Ersatz für/REPLACEMENT OF Zeichn. gl. Nr. vom 20.10.81			
b	30040	14.11.00 grh	f		gez./DRAWN BY 14.11.00 Grh						
a	15183	10.05.83 Fh	e	62436	gepr./CHECKED BY mej						
Ausg. ISSUE	Anderung REVISION	gez. DRAWN BY	Ausg. ISSUE	Anderung REVISION	gez. DRAWN BY			 Marquardt, D-78604 Riethem-Weilheim			

Empfohlenes Lochbild;  
Bauteilseite;  
Toleranzen nach DIN IEC 326 Teil 3 sehr fein  
recommended terminal layout;  
side of component;  
tolerances as per DIN IEC 326 item 3 very fine

Empfohlener Ausschnitt für Rostbefestigung (Grat gegenüber Bestückungsseite)  
recommended cut-out for snap-in fixing (edge opposite to snap-in direction)

Wanddicke wall-thickness		Ausschnittlänge Length of cut-out	Ausschnittbreite width of cut-out
0.75 bis to	1.25	19.2 -0.1	21.9 +0.1
1.25 bis to	2	19.4 -0.1	21.9 +0.1
2 bis to	3	19.8 -0.1	21.9 +0.1



Aufschrift  
Marking



1802.

6(4)/250~5E4

T100/55

10(4)/250~

5/50A 250V~



6A 125-250V AC

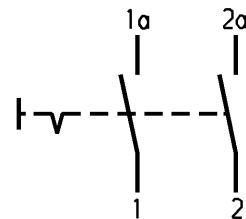
1/4HP 125V AC

1/2HP 250V AC

R30

**VERTRAULICH-CONFIDENTIAL**

© ALLE Rechte bei Marquardt, auch fuer den Fall von Schutzrechtsanmeldungen. Jede Verfuegungsbefugnis, wie Kopier- und Weitergaberecht, bei uns.  
© This document is the exclusive property of Marquardt. Without our consent, it may not be reproduced or given to third parties.



Ausschalter 2-polig  
Für Geräte der Klasse II geeignet

DPST

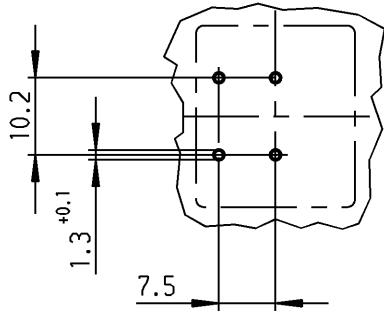
suitable for appliances of class II

Diese Unterlage ist geistiges Eigentum der Firma Marquardt. Schutzvermerk nach DIN 34 beachten. Copyright reserved.

Allgemeintoleranzen/UNTOLERANCED DIMENSIONS				PROJECTION		Pause COPY	Blatt von SHEET OF		Zeichn./DRAWING NO.
Für Längen und Radien FOR LENGTHS AND RADII. ±	Abmaße in mm für Nennmaßbereich in mm ALL DIMENSIONS ARE IN MILLIMETRES			Für Winkel FOR ANGLE			Original DIN A4	Maßstab SCALE 1:1	
	bis/UP TO 6	über/OVER 6 bis/UP TO 30	über/OVER 30	± 2°					
	0.2	0.4					0 10 20 30 mm		K 1802.2102
d	19910	19.02.90 Hs	i					Geräteschalter appliance switch	
c			h			gez./DRAWN BY 22.07.97 sig			
b			g	61657	27.01.09 vor	gepr./CHECKED BY Kiz			
a			f	37630	16.09.03 vor				
			e	25092	22.07.97 sig			Ersatz für/REPLACEMENT OF Zchn.gl.Nr.v.09.04.79	
Ausg. ISSUE	Änderung REVISION	gez. DRAWN BY	Ausg. ISSUE	Änderung REVISION	gez. DRAWN BY				<b>MARQUARDT</b> Marquardt, D-78604 Rietheim-Weilheim

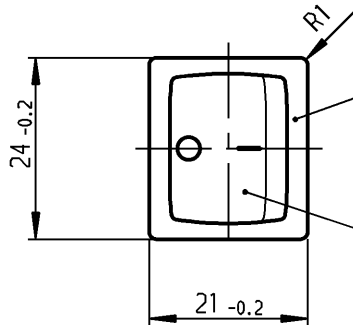
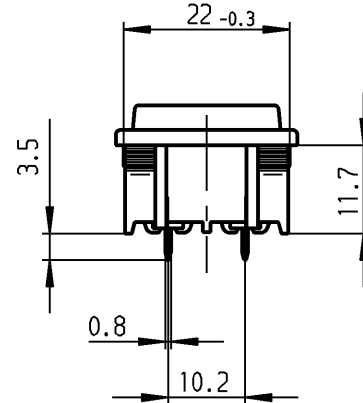
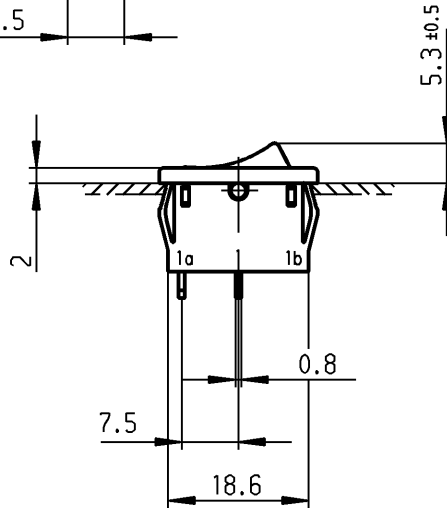
recommended terminal layout;  
side of component;  
tolerances as per DIN IEC 326 item 3 very fine

Empfohlenes Lochbild;  
Bauteileseite;  
Toleranzen nach DIN IEC 326 Teil 3 sehr fein



recommended cut-out for snap-in fixing (edge opposite to snap-in direction)  
Empfohlener Ausschnitt für Rastbefestigung (Grat gegenüber Bestückungsseite)

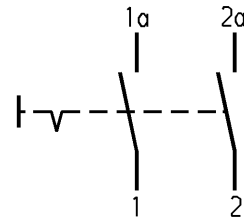
wall-thickness Wanddicke	Length of cut-out Ausschnittlänge	width of cut-out Ausschnittbreite
0.75 to bis 1.25	19.2 -0.1	21.9 +0.1
1.25 to bis 2	19.4 -0.1	21.9 +0.1
2 to bis 3	19.8 -0.1	21.9 +0.1



black  
schwarz

rocker black  
symbol white

Wippe schwarz  
Zeichen weiß



Marking  
Aufschrift



1802.

6(4)/250~5E4

T100/55

10(4)/250~

5/50A 250V~



6A 125-250V AC

1/4HP 125V AC

1/2HP 250V AC

R30



DPST

suitable for appliances of class II

Ausschalter 2-polig

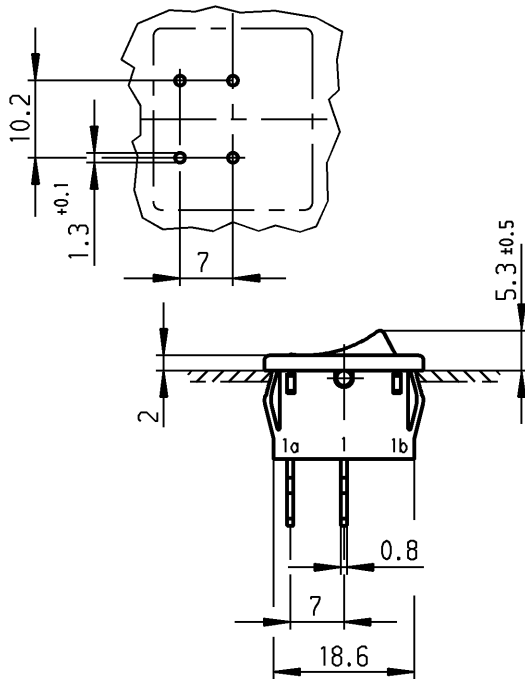
Für Geräte der Klasse II geeignet

Diese Unterlage ist geistiges Eigentum der Marquardt GmbH. Schutzvermerk nach DIN 34 beachten. Copyright reserved.

Allgemeintoleranzen/UNTOLERANCED DIMENSIONS				PROJECTION		Pause COPY	Blatt von SHEET OF		Zeichn./DRAWING NO.
Für Längen und Radien FOR LENGTHS AND RADII.	Abmaße in mm Für Nennmaßbereich in mm ALL DIMENSIONS ARE IN MILLIMETRES			Für Winkel FOR ANGLE			Original DIN A4	Maßstab SCALE 1:1	
	bis/UP TO 6	über/OVER 6 bis/UP TO 30	über/OVER 30	± 2°					
	± 0.2	0.4					0 10 20 30 mm		
d	25092	22.07.97 sig	i						
c	19910	19.02.90 Hs	h			gez./DRAWN BY 22.07.97 sig			
b			g			gepr./CHECKED BY Kiz			
a			f						
			e	37630	16.09.03 vor				
Ausg. ISSUE	Änderung REVISION	gez. DRAWN BY	Ausg. ISSUE	Änderung REVISION	gez. DRAWN BY	Ersatz für/REPLACEMENT OF Zchn.gl.Nr.v.18.02.83		K 1802.2104 Appliance Switch Geräteschalter	
						MARQUARDT Marquardt GmbH, D-78604 Rietheim-Weilheim			

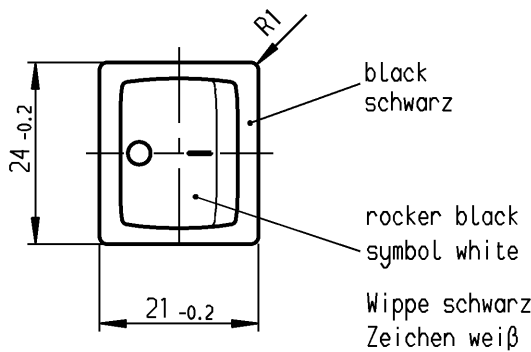
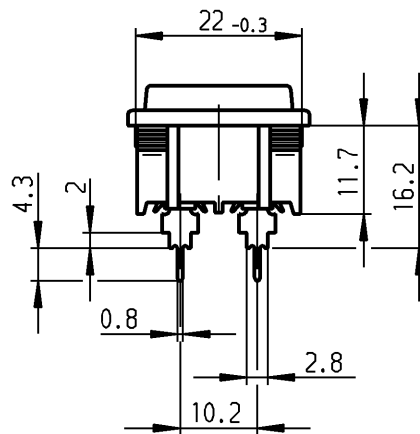
recommended terminal layout;  
side of component;  
tolerances as per DIN IEC 326 item 3 very fine

Empfohlenes Lochbild;  
Bauteileseite;  
Toleranzen nach DIN IEC 326 Teil 3 sehr fein



recommended cut-out for snap-in fixing (edge opposite to snap-in direction)  
Empfohlener Ausschnitt für Rastbefestigung (Grat gegenüber Bestückungsseite)

wall-thickness Wanddicke	length of cut-out Ausschnittlänge	width of cut-out Ausschnittbreite
0.75 to bis 1.25	19.2 -0.1	21.9 +0.1
1.25 to bis 2	19.4 -0.1	21.9 +0.1
2 to bis 3	19.8 -0.1	21.9 +0.1



Marking  
Aufschrift



1802.

8(8)/250 ~ 5E4

12(4)/250 ~ T100/55

5/70A 250V ~



15A 125-250V AC

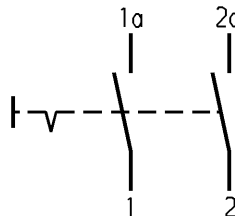
3/4 HP 125V AC

1 1/2HP 250V AC

R 149

on box:

Auf Verpackung: 0041.1712



DPST

suitable for appliances of class II

Ausschalter 2-polig

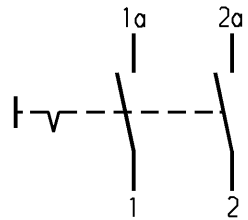
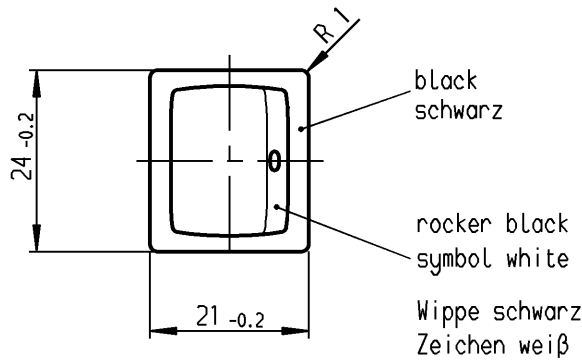
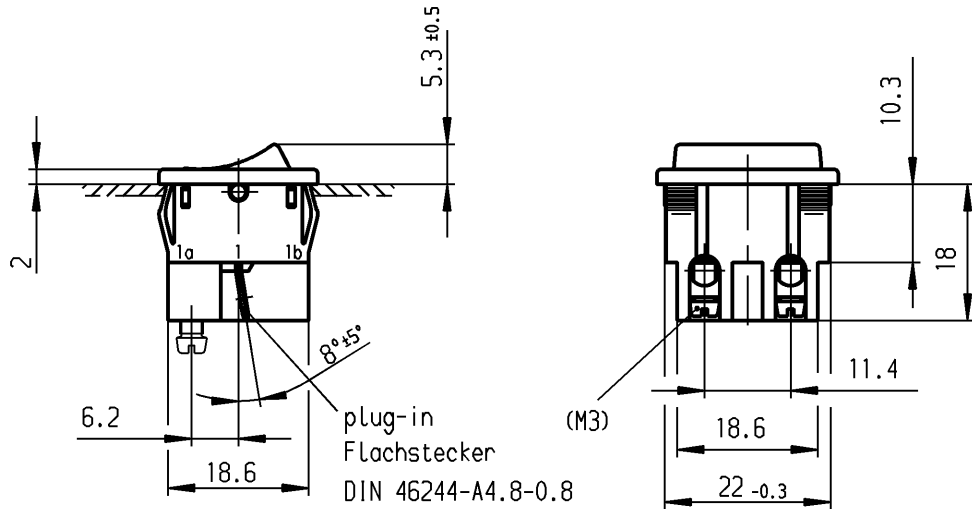
Für Geräte der Klasse II geeignet

Diese Unterlage ist geistiges Eigentum der Marquardt GmbH. Schutzvermerk nach DIN 34 beachten. Copyright reserved.

Für Form und Lage FOR SHAPE AND LOC.		Für Winkel FOR ANGLE ± 2°		ALLgemeintoleranzen UNTOLERANCED DIMENSIONS			Pause COPY		Blatt SHEET		Typ		Zeichn./DRAWING NO.		Index	
PROJECTION		Abmasse und Nennmassbereiche Angaben in mm		Laengen LENGTH		Radien RADII		Original DIN		Maßstab SCALE		K		1802.2504		
ALL DIMENSIONS ARE IN MILLIMETRES		0-6 ± 0.2		± 0.2		± 0.2		A4		1:1						
		>6-15 ± 0.4		± 0.4		±										
		>15-30 ± 0.4		±		±										
		>30-70 ±		±		±										
		>70-120 ±		±		±										
		>120-200 ±		±		±										
Ausg. ISSUE		Änderung REVISION		gez. DRAWN BY		Ausg. ISSUE		Änderung REVISION		gez. DRAWN BY		CAD Medusa		Z		Appliance Switch
25986		24.03.98 sig		g 37630		16.09.03 vor		gez./DRAWN BY 01.10.93 hs		gepr./CHECKED BY lr						Geräteschalter
24250		21.08.96 hs		f 31334		08.03.01 sig		Ersatz für/REPLACEMENT OF								<b>MARQUARDT</b> Marquardt GmbH, D-78604 Rietheim-Weilheim
22470		01.10.93 hs		e 30546		06.11.00 sig										
				d 26333		20.07.98 sig										



1	2	3	4
recommended cut-out for snap-in fixing ( edge opposite to snap-in direction ) Empfohlener Ausschnitt für Rastbefestigung ( Grat gegenüber Bestückungsseite )	wall thickness Wanddicke	Length of cut-out Ausschnittlänge	width of cut-out Ausschnittbreite
	0.75 to / bis 1.25	19.2 $-0.1$	21.9 $+0.1$
	1.25 to / bis 2	19.4 $-0.1$	21.9 $+0.1$
	2 to / bis 3	19.8 $-0.1$	21.9 $+0.1$



Aufschrift

Ⓜ  
1802.  
6(4)/250V~5E4  
10(4)/250V~ T100/55  
5/50A 250V~  
05

6A 125-250V AC  
1/4HP 125V AC  
1/2HP 250V AC  
R 30

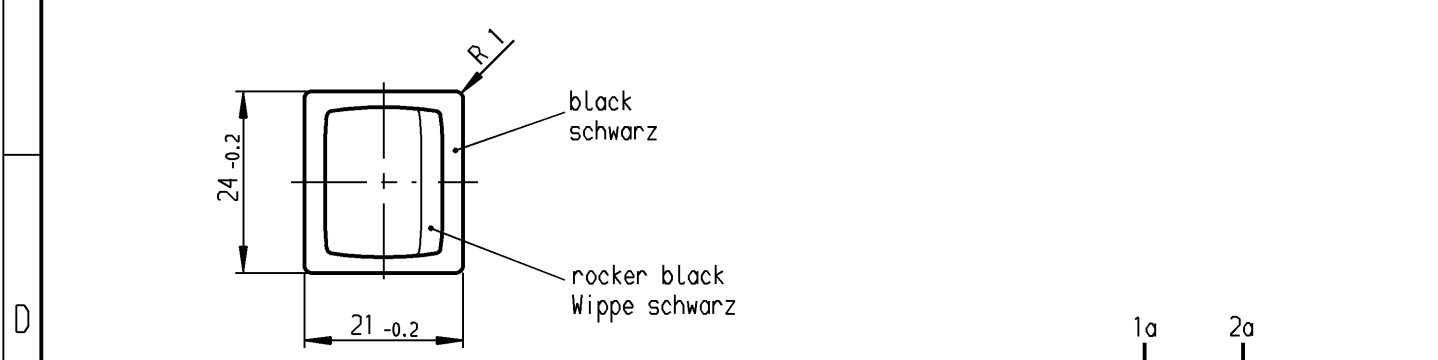
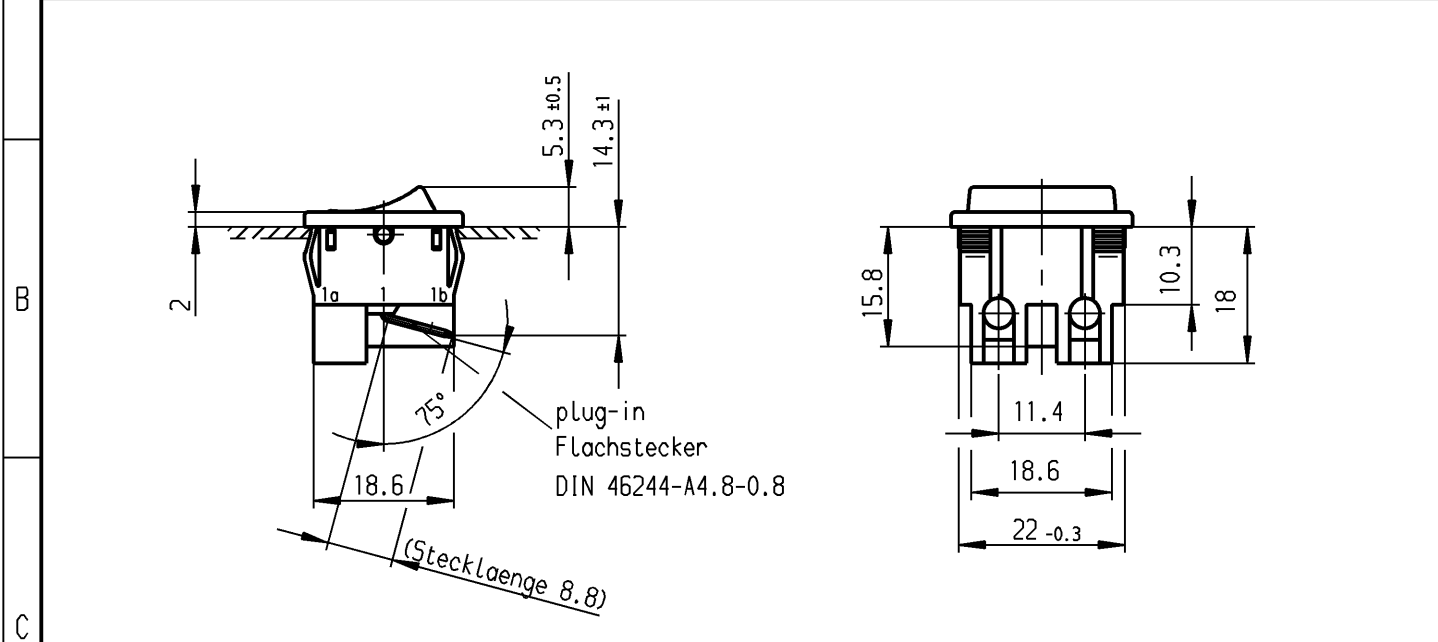
DPST  
suitable for appliances of class II

Ausschalter 2-polig  
Für Geräte der Klasse II geeignet

Diese Unterlage ist geistiges Eigentum der Marquardt GmbH. Schutzvermerk nach DIN 34 beachten. Copyright reserved.

Allgemeintoleranzen/UNTOLERANCED DIMENSIONS				PROJECTION		Pause COPY	Blatt von SHEET OF		Zeichn./DRAWING NO. K 1802.3102
Für Längen und Radien FOR LENGTHS AND RADII.		Abmaße in mm Für Nennmaßbereich in mm ALL DIMENSIONS ARE IN MILLIMETRES					Original DIN A4	Maßstab SCALE 1:1	
±		bis/UP TO 6	über/OVER 6 bis/UP TO 30	über/OVER 30	Für Winkel FOR ANGLE ± 2°		0 10 20 30 mm		
d			i				gez./DRAWN BY 15.10.97 sig		
c			h				gepr./CHECKED BY Kiz		
b			g	37630	16.09.03	vor			
a			f	25256	15.10.97	sig			
			e	17753	03.02.87	Hs			
Ausg. ISSUE	Änderung REVISION	gez. DRAWN BY	Ausg. ISSUE	Änderung REVISION	gez. DRAWN BY	Ersatz für/REPLACEMENT OF Zchn.gl.Nr.v.31.05.79		<b>MARQUARDT</b> Marquardt GmbH, D-78604 Rietheim-Weilheim	

	1	2	3	4
	recommended cut-out for snap-in fixing ( edge opposite to snap-in direction )	wall thickness Wanddicke	length of cut-out Ausschnittlaenge	width of cut-out Ausschnittbreite
A	Empfohlener Ausschnitt fuer Rastbefestigung ( Grat gegenueber Bestueckungsseite )	0.75 to / bis 1.25	19.2 -0.1	21.9 +0.1
		1.25 to / bis 2	19.4 -0.1	21.9 +0.1
		2 to / bis 3	19.8 -0.1	21.9 +0.1



Marking  
Aufschrift

Ⓜ  
1802.  
8(8)/250~5E4 T100/55  
12(4)/250~  
5/70A 250V~  
05

15A 125-250V AC  
3/4HP 125V AC  
1 1/2HP 250V AC  
R149

on box:  
Auf Verpackung: 05138

DPST  
suitable for appliances of class II

Ausschalter 2-polig  
Fuer Gerate der Klasse II geeignet

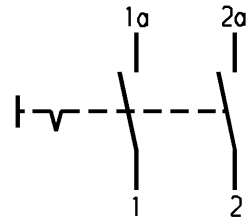
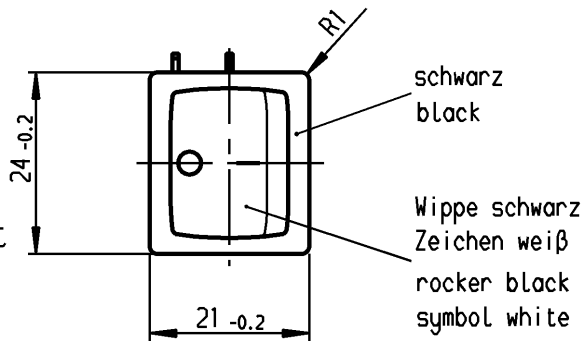
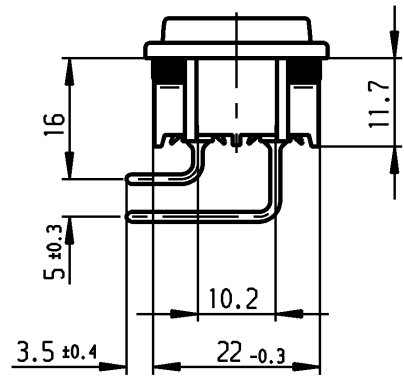
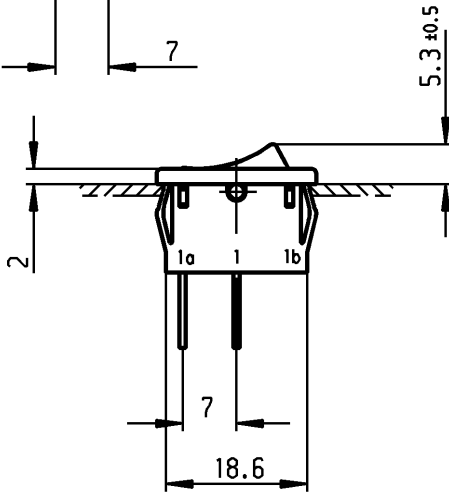
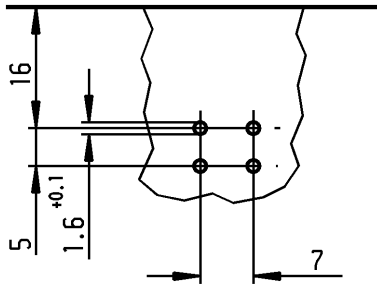
Diese Unterlage ist geistiges Eigentum der Marquardt GmbH. Schutzvermerk nach DIN 34 beachten. Copyright reserved.

Fuer Form und Lage FOR SHAPE AND LOC.		Allgemeintoleranzen UNTOLERANCED DIMENSIONS			Pause COPY	Blatt SHEET	Typ	Zeichn./DRAWING NO.	Index
Fuer Winkel FOR ANGLE		PROJECTION	Abmasse und Nennmassbereiche Angaben in mm	Laengen LENGTH	Radien RADII	Original DIN	Mossstab SCALE	K	1802.3311
± 2°			ALL DIMENSIONS ARE IN MILLIMETRES	0-6 ± 0.2	± 0.2	A4	1:1		
				>6-15 ± 0.4	±				
				>15-30 ± 0.4	±				
				>30-70 ±	±				
				>70-120 ±	±				
				>120-200 ±	±				
c			g			CAD Medusa	Z	Appliance Switch Gerateschalter	
b			f			gez./DRAWN BY 29.06.04 vor		MARQUARDT Marquardt GmbH, D-78604 Rietheim-Weilheim	
a	42058	21.01.05 Mut	e			gepr./CHECKED BY mej			
	40194	29.06.04 vor	d			Ersatz fuer/REPLACEMENT OF			
Ausg. ISSUE	Aenderung REVISION	gez. DRAWN BY	Ausg. ISSUE	Aenderung REVISION	gez. DRAWN BY	1802.V04.083.2			

Empfohlenes Lochbild;  
Bauteilseite;  
Toleranzen nach DIN IEC 326 Teil 3 sehr fein  
  
recommended terminal layout;  
side of component;  
tolerances as per DIN IEC 326 item 3 very fine

Empfohlener Ausschnitt für Rastbefestigung (Grat gegenüber Bestückungsseite)  
recommended cut-out for snap-in fixing (edge opposite to snap-in direction)

Wanddicke wall-thickness		Ausschnittlänge length of cut-out	Ausschnittbreite width of cut-out
0.75 bis to 1.25	19.2 -0.1	21.9 +0.1	
1.25 bis to 2	19.4 -0.1	21.9 +0.1	
2 bis to 3	19.8 -0.1	21.9 +0.1	



Aufschrift  
Marking



1802.  
6(4)/250~5E4 T100/55  
10(4)/250~  
5/50A 250V~



6A 125-250V AC  
1/4HP 125V AC  
1/2HP 250V AC  
R30

Herstelljahr/-woche nach DIN EN 60062  
date code of manufacture: year/week acc. to DIN EN 60062

Ausschalter 2-polig  
Für Geräte der Klasse II geeignet

DPST  
suitable for appliances of class II

**VERTRAULICH-CONFIDENTIAL**

Ⓜ Alle Rechte bei Marquardt, auch fuer den Fall von Schutzrechtsanmeldungen. Jede Veruegungsbefugnis, wie Kopier- und Weitergaberecht, bei uns.  
Ⓜ This document is the exclusive property of Marquardt. Without our consent, it may not be reproduced or given to third parties.

Allgemeintoleranzen/UNTOLERANCED DIMENSIONS

Für Längen und Radien FOR LENGTHS AND RADII.	Abmaße in mm für Nennmaßbereich in mm ALL DIMENSIONS ARE IN MILLIMETRES		
	bis/UP TO 6	über/OVER 6 bis/UP TO 30	über/OVER 30
	± 0.2	± 0.4	± 0.5

PROJECTION



Für Winkel FOR ANGLE  
± 2°

Pause COPY

Blatt von SHEET OF  
Original Maßstab DIN SCALE  
A4 1:1

Zeichn./DRAWING NO.

K 1802.5103

d	25092	22.07.97 sig	i	
c	21725	26.08.92 Hs	h	
b			g	
a			f	62436
			e	37630
Ausg. ISSUE	Anderung REVISION	gez. DRAWN BY	Ausg. ISSUE	Anderung REVISION

0 10 20 30 mm

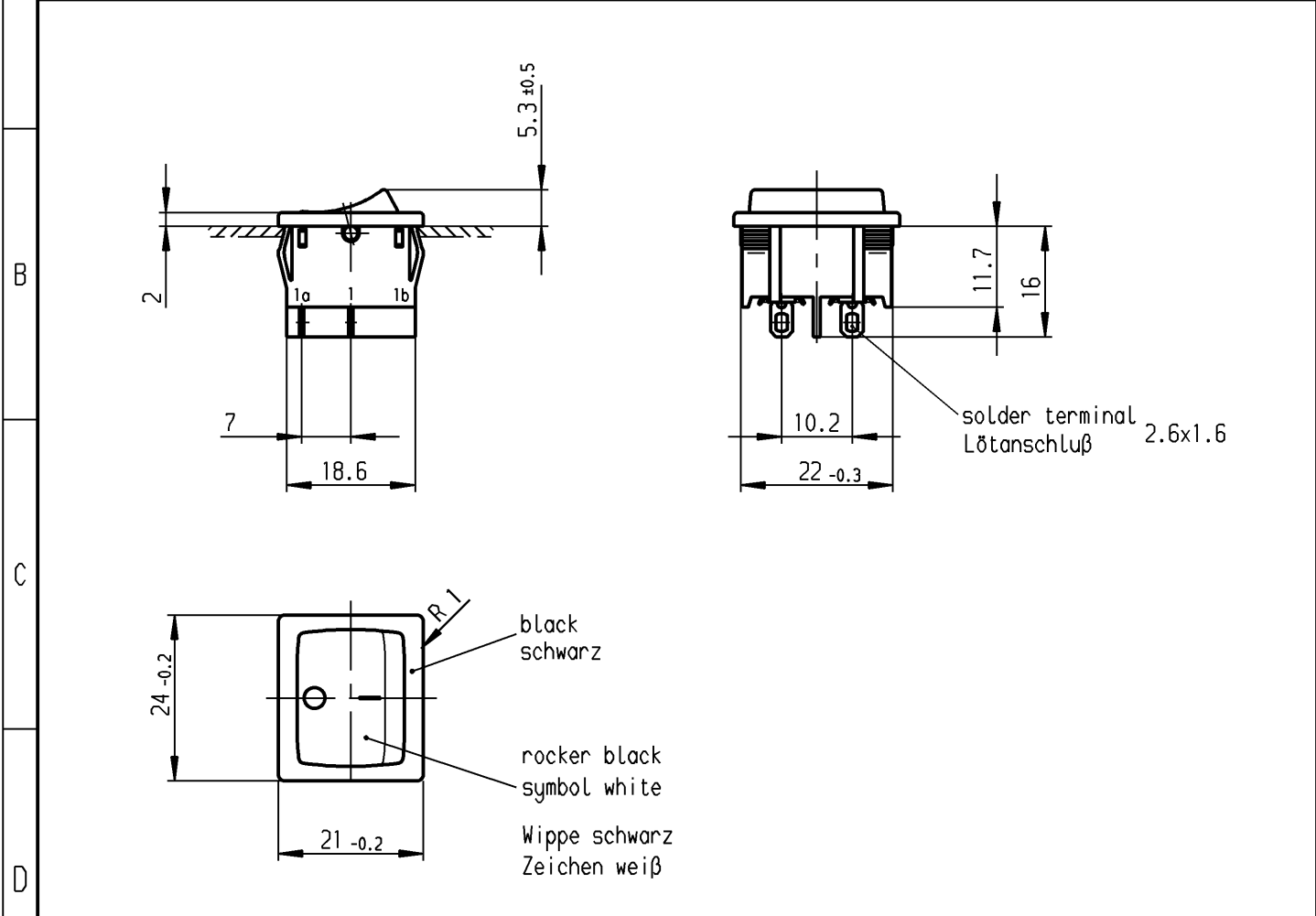
gez./DRAWN BY 22.07.97 sig  
gepr./CHECKED BY Kiz

Ersatz für/REPLACEMENT OF  
Zeichng. gl. Nr. v.14.06.84

Geräteschalter  
appliance switch

**MARQUARDT**  
Marquardt, D-78604 Rietheim-Weilheim

	1	2	3	4
	recommended cut-out for snap-in fixing ( edge opposite to snap-in direction )		wall thickness Wanddicke	length of cut-out Ausschnittlänge
	Empfohlener Ausschnitt für Rastbefestigung ( Grat gegenüber Bestückungsseite )		0.75 to / bis 1.25	19.2 -0.1
			1.25 to / bis 2	19.4 -0.1
			2 to / bis 3	19.8 -0.1
				width of cut-out Ausschnittbreite
				21.9 +0.1
				21.9 +0.1
				21.9 +0.1



Marking  
Aufschrift

Ⓜ  
1802.  
8(8)/250 ~ 5E4 T100/55  
12(4)/250 ~  
5/70A 250V  
05

15A 125-250V AC  
3/4 HP 125V AC  
1 1/2HP 250V AC  
R 149

on box: 0041.1644  
Auf Verpackung:

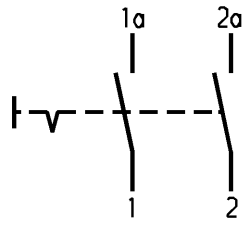
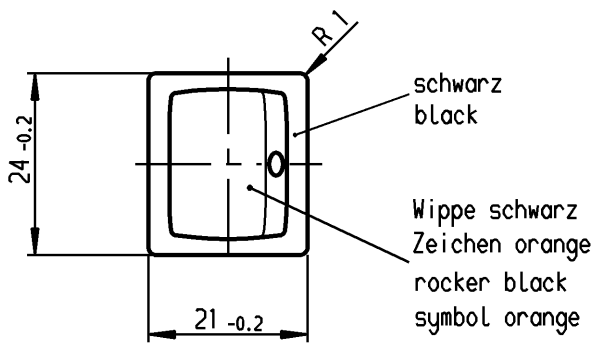
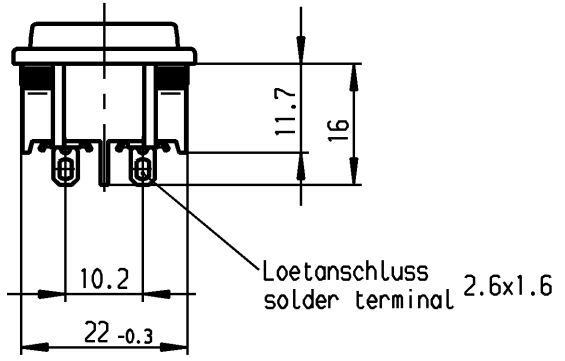
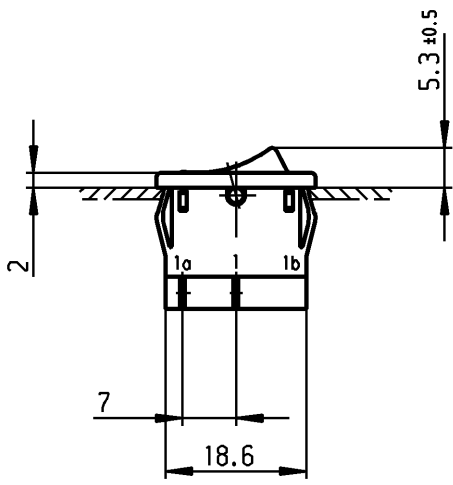
DPST  
suitable for appliances of class II

Ausschalter 2-polig  
Für Geräte der Klasse II geeignet

Diese Unterlage ist geistiges Eigentum der Marquardt GmbH. Schutzvermerk nach DIN 34 beachten. Copyright reserved.

ALLgemeintoleranzen/UNTOLERANCED DIMENSIONS				PROJECTION		Pause COPY	Blatt von SHEET OF		K	Zeichn./DRAWING NO.	
Für Längen und Radien FOR LENGTHS AND RADII.		Abmaße in mm für Nennmaßbereich in mm ALL DIMENSIONS ARE IN MILLIMETRES					Original DIN A4	Maßstab SCALE 1:1		1802.6123	
±		bis/UP TO 6	über/OVER 6 bis/UP TO 30	über/OVER 30	Für Winkel FOR ANGLE ± 2°		0 10 20 30 mm		Appliance Switch Geräteschalter		
±		0.2	0.4								
d				i					Ersatz für/REPLACEMENT OF 1802.V96.44.500		
c	37630	16.09.03	vor	h		gez./DRAWN BY 21.08.96 Hs gepr./CHECKED BY Kiz		 Marquardt GmbH, D-78604 Rietheim-Weilheim			
b	26333	20.07.98	sig	g							
a	25986	24.03.98	sig	f							
				e							
Ausg. ISSUE	Änderung REVISION	gez. DRAWN BY		Ausg. ISSUE	Änderung REVISION	gez. DRAWN BY					

1	2	3	4
Empfohlener Ausschnitt fuer Rastbefestigung ( Grat gegenueber Bestueckungsseite ) recommended cut-out for snap-in fixing ( edge opposite to snap-in direction )	Wanddicke wall thickness	Ausschnittlaenge Length of cut-out	Ausschnittbreite width of cut-out
	0.75 bis / to 1.25	19.2 -0.1	21.9 +0.1
	1.25 bis / to 2	19.4 -0.1	21.9 +0.1
	2 bis / to 3	19.8 -0.1	21.9 +0.1



**Aufschrift  
Marking**

1802.  
30mA 12V 5E4  
T100/55

**VERTRAULICH-CONFIDENTIAL**  
 © ALLE Rechte bei Marquardt, auch fuer den Fall von Schutzrechtsanmeldungen. Jede Verfuegungsbefugnis, wie Kopier- und Weitergaberecht, bei uns.  
 © This document is the exclusive property of Marquardt. Without our consent, it may not be reproduced or given to third parties.

**Ausschalter 2-polig**

Kontakte vergoldet  
Fuer Gerate der Klasse II geeignet

**DPST**

contacts gold plated  
suitable for appliances of class II

Diese Unterlage ist geistiges Eigentum der Firma Marquardt. Schutzvermerk nach DIN 34 beachten. Copyright reserved.

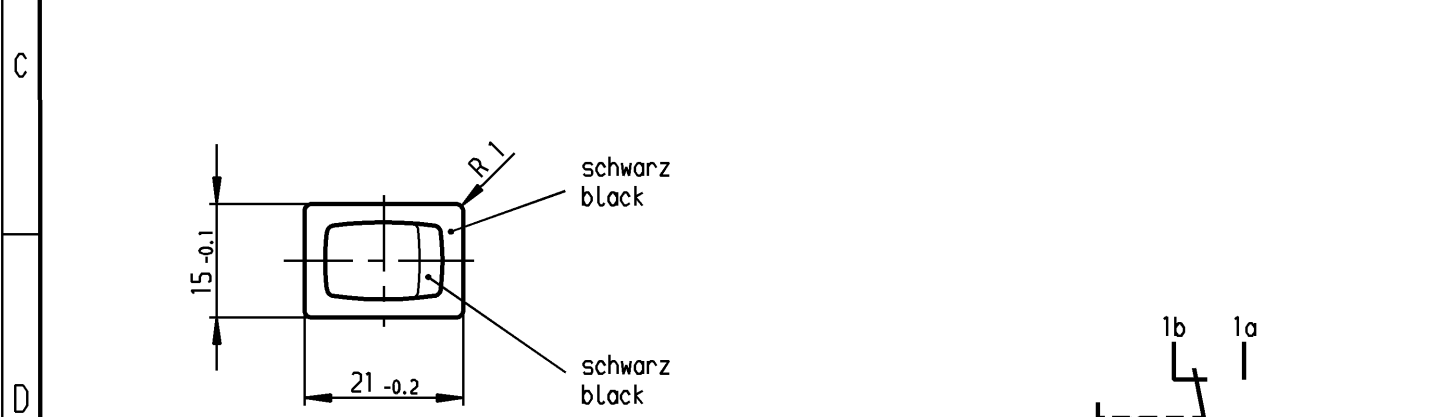
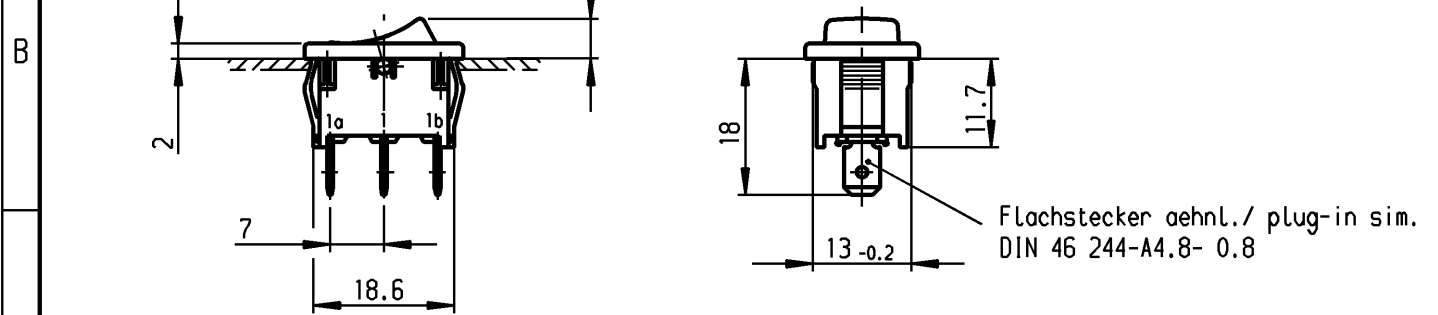
Fuer Form und Logo FOR SHAPE AND LOC.		Allgemeintoleranzen UNTOLERANCED DIMENSIONS		Pause COPY		Blatt SHEET		Typ K		Zeichn./DRAWING NO. 1802.6152		Index	
Fuer Winkel FOR ANGLE ± 2°		PROJECTION		Laengen LENGTH		Original DIN A4		Masstab SCALE 1:1		0 10 20 30 mm		Geraeteschalter appliance switch	
Abmasse und Nennmassbereiche Angaben in mm		ALL DIMENSIONS ARE IN MILLIMETRES		Radien RADII		CAD Medusa		Z		gez./DRAWN BY 05.08.05 WJ		MARQUARDT	
0-6 ± 0.2		ALL DIMENSIONS ARE IN MILLIMETRES		>6-15 ± 0.4		gez./DRAWN BY 05.08.05 WJ		Ersatz fuer/REPLACEMENT OF		gepr./CHECKED BY mej		Marquardt, D-78604 Riethem-Weilheim	
>15-30 ± 0.4				>30-70 ±		Ersatz fuer/REPLACEMENT OF							
>70-120 ±				>120-200 ±									
c		g											
b		f											
a 61657		27.01.09 vor		e									
43857		05.08.05 WJ		d									
Ausg. ISSUE		Aenderung REVISION		gez. DRAWN BY		Ausg. ISSUE		Aenderung REVISION		gez. DRAWN BY			

A	1	2	3	4	
	Empfohlener Ausschnitt für Rastbefestigung ( Grat gegenüber Bestückungsseite ) recommended cut-out for snap-in fixing ( edge opposite to snap-in direction )		Wanddicke wall thickness	Ausschnittlänge length of cut-out	Ausschnittbreite width of cut-out
			0.75 bis / to 1.25 1.25 bis / to 2 2 bis / to 3	19.2 -0.1 19.4 -0.1 19.8 -0.1	12.9 +0.1 12.9 +0.1 12.9 +0.1

**VERTRAULICH-CONFIDENTIAL**

© Alle Rechte bei Marquardt, auch fuer den Fall von Schutzrechtsanmeldungen. Jede Veruegungsbefugnis, wie Kopier- und Weitergaberecht, bei uns.

© This document is the exclusive property of Marquardt. Without our consent, it may not be reproduced or given to third parties.



**Aufschrift  
Marking**

Ⓜ  
1803.  
6(4)/250~5E4  
10(4)/250~ T100/55

05

6A 125-250V AC  
1/4HP 125V AC  
1/2HP 250V AC  
R30

**Umschalter 1-polig**  
Für Geräte der Klasse II geeignet

**SPDT**  
suitable for appliances of class II

Herstellort /-jahr/-woche nach DIN EN 60062  
date of manufacture: place/year/week acc. to DIN EN 60062

Diese Unterlage ist geistiges Eigentum der Marquardt. Schutzvermerk nach DIN 34 beachten. Copyright reserved.

Für Form und Lage FOR SHAPE AND LOC.		Allgemeintoleranzen UNTOLERANCED DIMENSIONS		Pause COPY		Blatt SHEET		Typ	Zeichn./DRAWING NO.	Index
Für Winkel FOR ANGLE ± 2°		Abmasse und Nennmassbereiche Angaben in mm		Laengen LENGTH		Original DIN		K	1803.1102	
PROJECTION		Angaben in mm		Radien RADII		Maßstab SCALE				
ALL DIMENSIONS ARE IN MILLIMETRES		0-6 ± 0.2		± 0.2		A4		Geräteschalter Appliance Switch		
		>6-15 ± 0.4		±		1:1				
		>15-30 ± 0.4		±		0 10 20 30 mm		CAD Medusa Z		
		>30-70 ±		±						
		>70-120 ±		±				gez./DRAWN BY 17.05.00 sig gepr./CHECKED BY mej		
		>120-200 ±		±						
Ausg. / ISSUE		gez. / DRAWN BY		Ausg. / ISSUE		Änderung / REVISION		Ersatz für/REPLACEMENT OF Zchnng.qL.Nr.v.09.03.77		
66315		30.11.09 Mut		k						
64510		01.10.09 Mut		j						
29280		17.05.00 sig		i				RELEASED/FREIGEgeben 2009/Dec/14		
17979		13.05.87 hs		h						

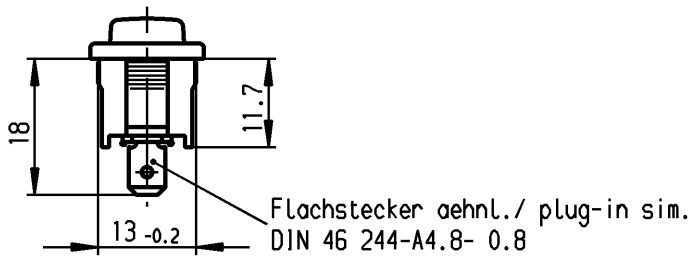
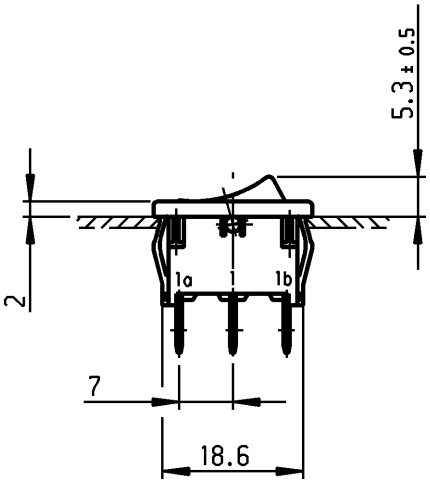
	1	2	3	4
A	Empfohlener Ausschnitt für Rastbefestigung ( Grat gegenüber Bestückungsseite )  recommended cut-out for snap-in fixing ( edge opposite to snap-in direction )	Wanddicke wall thickness	Ausschnittlänge length of cut-out	Ausschnittbreite width of cut-out
		0.75 bis / to 1.25	19.2 -0.1	12.9 +0.1
		1.25 bis / to 2	19.4 -0.1	12.9 +0.1
		2 bis / to 3	19.8 -0.1	12.9 +0.1

**VERTRAULICH-CONFIDENTIAL**

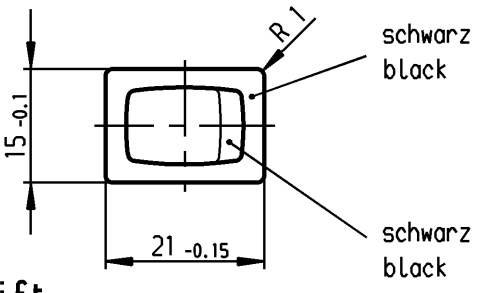
Ⓜ Alle Rechte bei Marquardt, auch fuer den Fall von Schutzrechtsanmeldungen. Jede Veruegungsbefugnis, wie Kopier- und Weitergaberecht, bei uns.

Ⓜ This document is the exclusive property of Marquardt. Without our consent, it may not be reproduced or given to third parties.

B



C

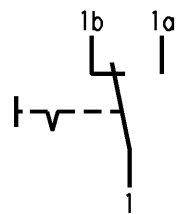


D

**Aufschrift  
Marking**

Ⓜ  
1803.  
6(4)/250~5E4  
10(4)/250~ T100/55

05  
10A 125-250 V AC  
1/3 HP 125 V AC  
1/2 HP 250V AC  
R 50



E

**Umschalter 1-polig**  
Für Geräte der Klasse II geeignet

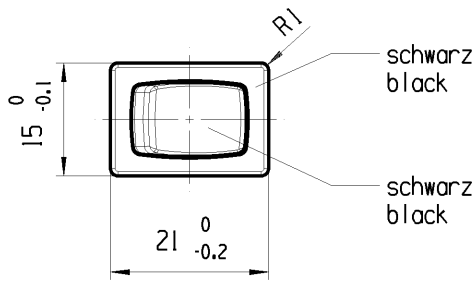
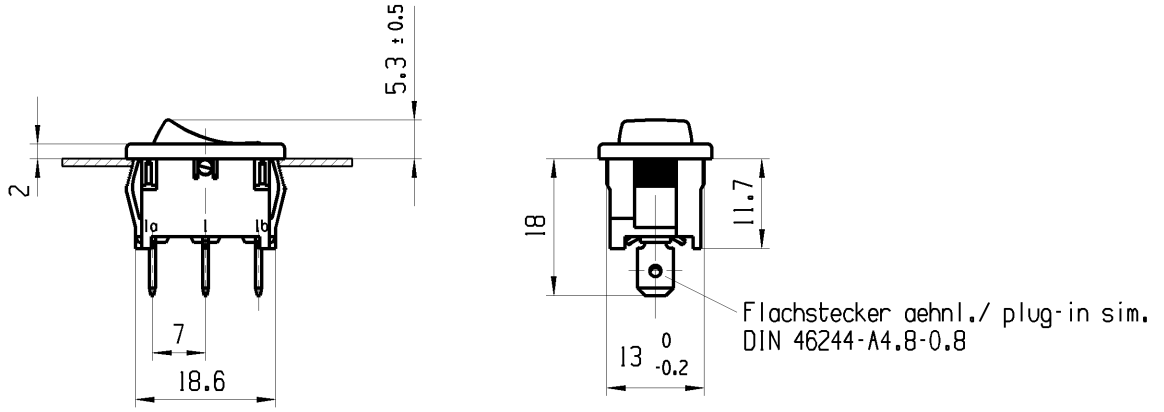
**SPDT**  
suitable for appliances of class II

Herstellort /-jahr/-woche nach DIN EN 60062  
date of manufacture: place/year/week acc. to DIN EN 60062

Diese Unterlage ist geistiges Eigentum der Marquardt. Schutzvermerk nach DIN 34 beachten. Copyright reserved.

Für Form und Lage FOR SHAPE AND LOC.	Für Winkel FOR ANGLE ± 2°	Allgemeintoleranzen UNTOLERANCED DIMENSIONS			Pause COPY	Blatt SHEET		Typ K	Zeichn./DRAWING NO. 1803.1121	Index
		PROJECTION	Abmasse und Nennmassbereiche Angaben in mm	Laengen LENGTH		Radien RADI I	Original DIN			
			0-6 ± 0.2	0 ± 0.2	0 10 20 30 mm	A4	1:1	Geräteschalter Appliance Switch		
			>6-15 ± 0.4	±						
			>15-30 ± 0.4	±						
			>30-70 ±	±						
			>70-120 ±	±						
			>120-200 ±	±	Ersatz für/REPLACEMENT OF Zchnng.qL.Nr.v.28.06.78		<b>MARQUARDT</b> Marquardt, D-78604 Riethem-Weilheim			
Ausg. ISSUE	Änderung REVISION	gez. DRAWN BY	Ausg. ISSUE	Änderung REVISION	gez. DRAWN BY	CAD Medusa Z				

	1	2	3	4
A	Empfohlener Ausschnitt fuer Rastbefestigung (Grat gegenueber Bestueckungsseite) recommended cut-out for snap-in fixing (edge opposite to snap-in direction)	Wanddicke wall thickness	Ausschnittlaenge length of cut-out	Ausschnittbreite width of cut-out
		0.75 bis / to 1.25	19.2 <sup>-0.1</sup>	12.9 <sup>+0.1</sup>
		1.25 bis / to 2	19.4 <sup>-0.1</sup>	12.9 <sup>+0.1</sup>
		2 bis / to 3	19.8 <sup>-0.1</sup>	12.9 <sup>+0.1</sup>



Aufschrift  
Marking



1803.  
4(21/250 ~ T100/55



6A 125V AC  
4A 250V AC  
1/10HP 125-250V AC  
R 52



Wechsler 1-polig  
Fuer Gerate der Klasse II geeignet

single pole changeover  
suitable for appliances of class II

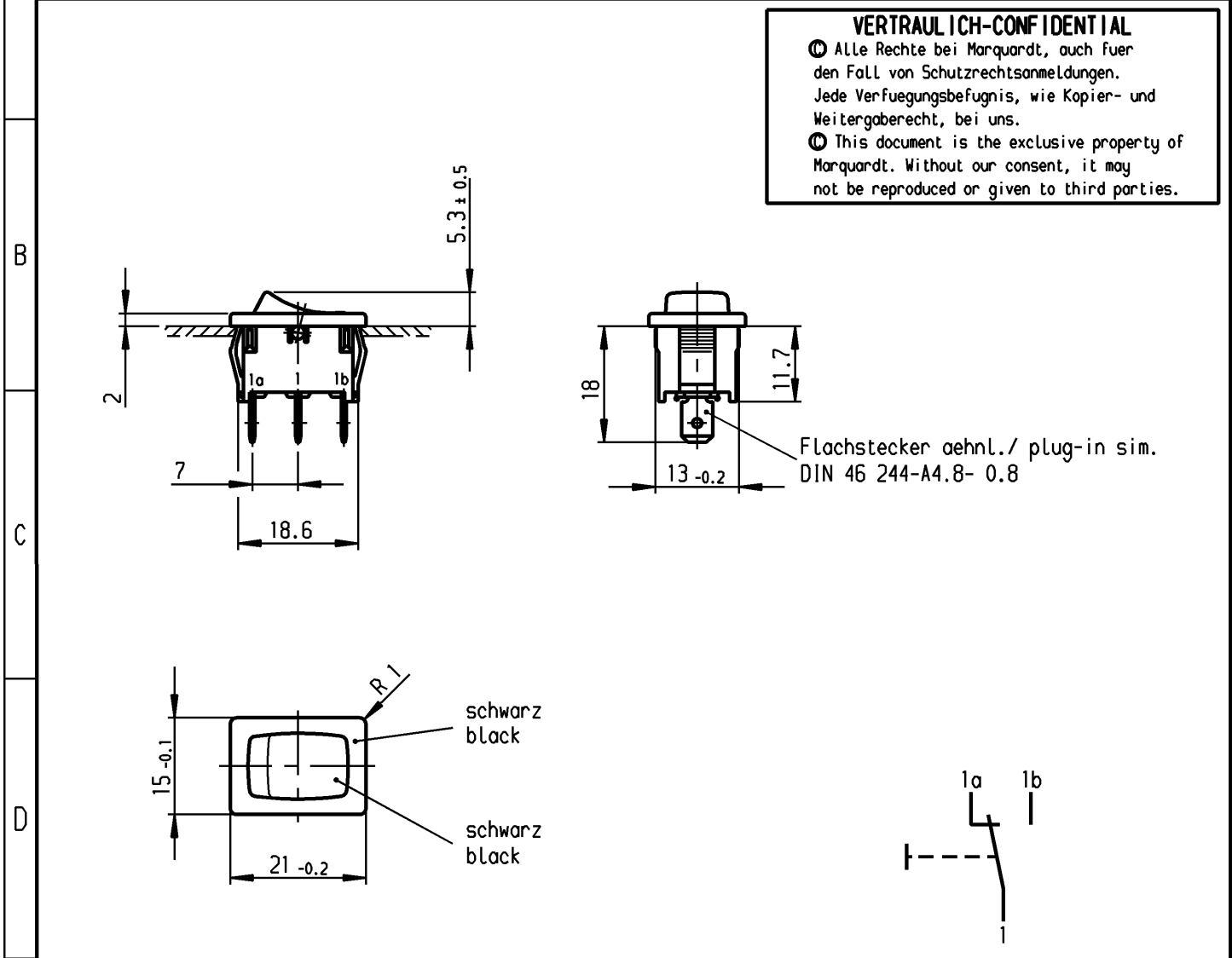
Herstellort/-jahr/-woche nach DIN EN 60062  
date code of manufacture : place/year/week acc. to DIN EN 60062

fuer Form und Lage FOR SHAPE AND LOC.	☉ =	Allgemeintoleranzen UNTOLERANCED DIMENSIONS					Pause COPY	Blatt SHEET 01	TYP K	Zeichn./DRAWING NO. 18031202	Index f
	fuer Winkel FOR ANGLE ± 2	PROJEKTION	Abmasse und Nennmassbereiche Angaben in mm	Laenge LENGTH	Radien RADIUS	Original Din A4					
		ALL DIMENSIONS ARE IN MILLIMETRES	0-6 ± 0.2	± 0.2	± 0.2			GERAETESCHALTER appliance switch			
			>6-15 ± 0.4	±	±						
			>15-30 ± 0.4	±	±			Ersatz fuer/REPLACEMENT OF Zng.gl.Nr. vom 13.11.00			
			>30-70 ±	±	±						
			>70-120 ±	±	±			MARQUARDT			
			>120-200 ±	±	±						
e	58806	09.07.08	VOR				CAD: NX v6.0	Ersatz fuer/REPLACEMENT OF Zng.gl.Nr. vom 13.11.00			
d	43118	05.10.05	vor				gez./DRAWN BY 09.07.08 VOR gepr./CHECKED BY				
c	29978	13.11.00	GRH					MARQUARDT			
b	15921	11.05.84	RIE	↑	64510	29.09.09	MUT				
Ausg. ISSUE	Aenderung REVISION	gez. DRAWN BY		Ausg. ISSUE	Aenderung REVISION	gez. DRAWN BY					



	1	2	3	4	
A	Empfohlener Ausschnitt für Rastbefestigung ( Grat gegenüber Bestückungsseite ) recommended cut-out for snap-in fixing ( edge opposite to snap-in direction )		Wanddicke wall thickness	Ausschnittlänge length of cut-out	Ausschnittbreite width of cut-out
			0.75 bis / to 1.25	19.2 -0.1	12.9 +0.1
			1.25 bis / to 2	19.4 -0.1	12.9 +0.1
		2 bis / to 3	19.8 -0.1	12.9 +0.1	

**VERTRAULICH-CONFIDENTIAL**  
 © Alle Rechte bei Marquardt, auch fuer den Fall von Schutzrechtsanmeldungen. Jede Veruegungsbefugnis, wie Kopier- und Weitergaberecht, bei uns.  
 © This document is the exclusive property of Marquardt. Without our consent, it may not be reproduced or given to third parties.



**Aufschrift  
Marking**

Ⓜ  
 1803.  
 30mA 12V 5E4  
 T100/55

**Wechsler 1-polig**  
 Kontakte vergoldet

**single pole changeover**  
 contacts gold plated

Herstellort /-jahr/-woche nach DIN EN 60062  
 date of manufacture: place/year/week acc. to DIN EN 60062

Diese Unterlage ist geistiges Eigentum der Marquardt. Schutzvermerk nach DIN 34 beachten. Copyright reserved.

Für Form und Lage FOR SHAPE AND LOC.	☉	≡	Allgemeintoleranzen UNTOLERANCED DIMENSIONS			Pause COPY	Blatt SHEET		Typ K	Zeichn./DRAWING NO. 1803.1252	Index
	Für Winkel FOR ANGLE ± 2°	↙	↘	PROJECTION	Abmasse und Nennmassbereiche Angaben in mm		Laengen LENGTH	Radien RADI			
				ALL DIMENSIONS ARE IN MILLIMETRES	0-6 ± 0.2	± 0.2	A4	1:1	Geräteschalter Appliance Switch		
					>6-15 ± 0.4	±					
					>15-30 ± 0.4	±			Ersatz für/REPLACEMENT OF Zchnng.qL.Nr.v.18.06.80		
					>30-70 ±	±					
					>70-120 ±	±			RELEASED/FREIGEgeben 2009/Dec/14		
					>120-200 ±	±					
Ausg. ISSUE	Anderung REVISION	gez. DRAWN BY	Ausg. ISSUE	Anderung REVISION	gez. DRAWN BY						

THIS DRAWING IS THE EXCLUSIVE PROPERTY OF MARQUARDT. WITHOUT THEIR CONSENT IT MAY NOT BE REPRODUCED OR GIVEN TO THIRD PARTIES.

CONFIDENTIAL

VERTRAULICH

Alle Rechte bei Marquardt, auch fuer den Fall von Schutzrechtsverletzungen. Jede Verfuugungsbezugnis, wie Kopier- und Weitergaberecht, bei uns.

	1	2	3	4	
A	Empfohlenes Lochbild; Bauteilseite Toleranz nach DIN IEC 326 Teil 3 sehr fein recommended terminal layout; side of component; tolerances as per DIN IEC 326 item 3 very fine		Empfohlener Ausschnitt fuer Rastbefestigung (Grat gegenueber Bestueckungsseite) recommended cut-out for snap-in fixing (edge opposite to snap-in direction)		
			Wanddicke wall thickness	Ausschnittlaenge length of cut-out	Ausschnittbreite width of cut-out
			0.75 bis / to 1.25 1.25 bis / to 2 2 bis / to 3	19.2-0.1 19.4-0.1 19.8-0.1	12.9 <sup>+0.1</sup> 12.9 <sup>+0.1</sup> 12.9 <sup>+0.1</sup>

Aufschrift  
Marking

1803.  
6141/250 ~ 5E4  
10141/250 ~ T100/55

05

6A 125-250V AC  
1/4 HP 125V AC  
1/2 HP 250V AC  
R30

Umschalter 1-polig  
 fuer Gerate der Klasse II geeignet  
 SPDT  
 suitable for appliances of class II

Herstellort/-jahr/-woche nach DIN EN 60062  
 date code of manufacture : place/year/week acc. to DIN EN 60062

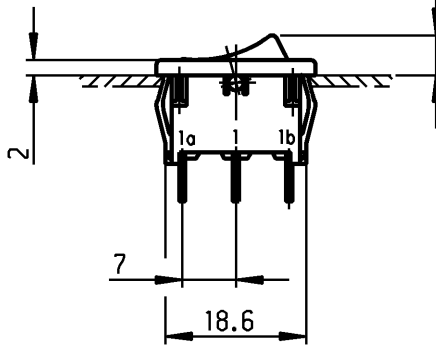
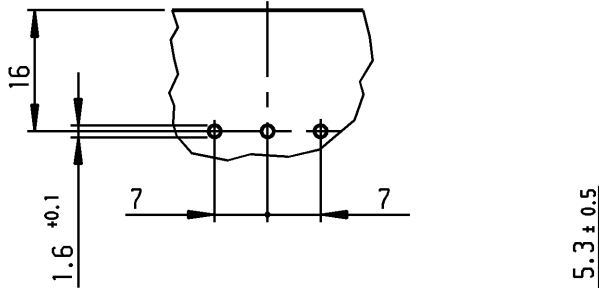
fuer Form und Lage FOR SHAPE AND LOC.	☉ =	Allgemeintoleranzen UNTOLERANCED DIMENSIONS				Pause COPY	Blatt SHEET 01	TYP K	Zeichn./DRAWING NO. 18032102	Index e
		PROJEKTION ☉	Abmasse und Nennmassbereiche Angaben in mm	Laenge LENGTH	Radien RADI					
fuer Winkel FOR ANGLE ± 2		ALL DIMENSIONS ARE IN MILLIMETRES	0-6 ± 0.2 >6-15 ± 0.4 >15-30 ± 0.4 >30-70 ± >70-120 ± >120-200 ±	± 0.2 ± ±	±	GERAETESCHALTER appliance switch				
e	64510	30.09.09	MUT			CAD: NX v6.0 gez./DRAWN BY 09.07.08 VOR gepr./CHECKED BY Ersatz fuer/REPLACEMENT OF Zchnng.l.Nr.v.17.05.2000				
d	58806	09.07.08	VOR							
c	29280	17.05.00	SIG							
b	17979	13.05.87	HS							
Ausg. ISSUE	Aenderung REVISION	gez. DRAWN BY		Ausg. ISSUE	Aenderung REVISION	gez. DRAWN BY	 <b>MARQUARDT</b>			

Empfohlenes Lochbild;  
Bauteileseite;  
Toleranzen nach DIN IEC 326 Teil 3 sehr fein

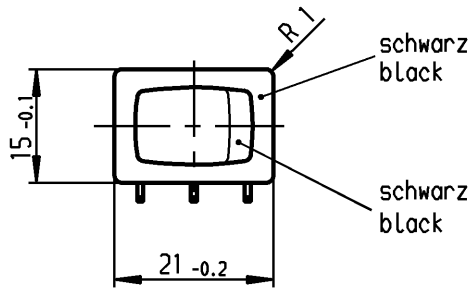
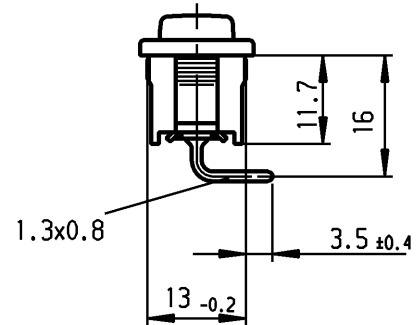
recommended terminal layout;  
side of component;  
tolerances as per DIN IEC 326 item 3 very fine

Empfohlener Ausschnitt für Rastbefestigung (Grat gegenüber Bestückungsseite)  
recommended cut-out for snap-in fixing (edge opposite to snap-in direction)

Wanddicke wall-thickness	Ausschnittlänge Length of cut-out	Ausschnittbreite width of cut-out
0.75 bis to 1.25	19.2 -0.1	12.9 +0.1
1.25 bis to 2	19.4 -0.1	12.9 +0.1
2 bis to 3	19.8 -0.1	12.9 +0.1



**VERTRAULICH-CONFIDENTIAL**  
 © ALLE Rechte bei Marquardt, auch fuer den Fall von Schutzrechtsanmeldungen. Jede Verfuegungsbefugnis, wie Kopier- und Weitergaberecht, bei uns.  
 © This document is the exclusive property of Marquardt. Without our consent, it may not be reproduced or given to third parties.



**Aufschrift  
Marking**

Ⓜ  
1803.  
6(4)/250~5E4  
10(4)/250~ T100/55



6A 125-250V AC  
1/4HP 125V AC  
1/2HP 250V AC  
R30

Herstellort /-jahr/-woche nach DIN EN 60062  
date of manufacture: place/year/week acc. to DIN EN 60062

**Umschalter 1-polig**  
Für Geräte der Klasse II geeignet

**SPDT**  
suitable for appliances of class II

Diese Unterlage ist geistiges Eigentum der Marquardt. Schutzvermerk nach DIN 34 beachten. Copyright reserved.

Für Form und Lage FOR SHAPE AND LOC.		Allgemeintoleranzen UNTOLERANCED DIMENSIONS		Pause COPY		Blatt SHEET		Typ		Zeichn./DRAWING NO.		Index	
Für Winkel FOR ANGLE ± 2°		PROJECTION		Abmasse und Nennmassbereiche Angaben in mm		Original DIN		Maßstab SCALE		K		1803.5102	
0-6 ± 0.2		⊕		>6-15 ± 0.4		A4		1:1		Geräteschalter		Appliance Switch	
>15-30 ± 0.4		⊕		>30-70 ±		0 10 20 30 mm		CAD Medusa		Z		MARQUARDT	
>70-120 ±		⊕		>120-200 ±		64510 01.10.09 Mut		gez./DRAWN BY 17.05.00 sig		Ersatz für/REPLACEMENT OF		Zchnng.qL.Nr.v.28.09.83	
Ausg. ISSUE		Aenderung REVISION		gez. DRAWN BY		Ausg. ISSUE		Aenderung REVISION		gez. DRAWN BY		Marquardt, D-78604 Riethem-Weilheim	

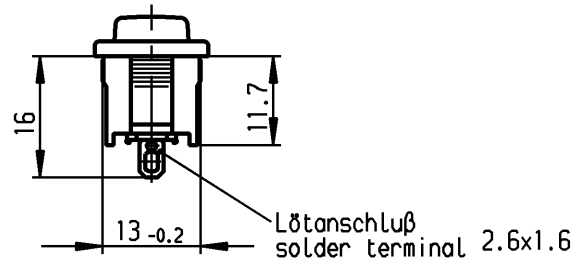
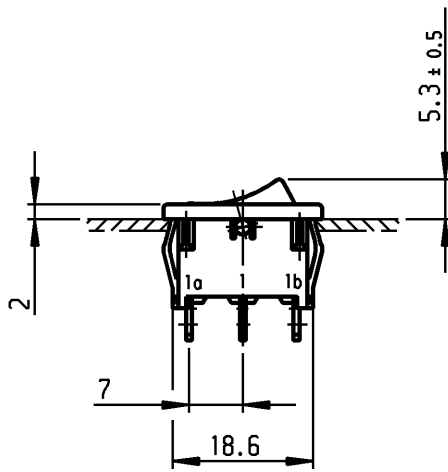
	1	2	3	4
A	Empfohlener Ausschnitt für Rastbefestigung ( Grat gegenüber Bestückungsseite )  recommended cut-out for snap-in fixing ( edge opposite to snap-in direction )	Wanddicke wall thickness	Ausschnittlänge length of cut-out	Ausschnittbreite width of cut-out
		0.75 bis / to 1.25	19.2 -0.1	12.9 +0.1
		1.25 bis / to 2	19.4 -0.1	12.9 +0.1
		2 bis / to 3	19.8 -0.1	12.9 +0.1

**VERTRAULICH-CONFIDENTIAL**

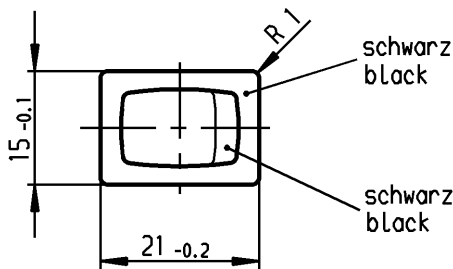
Ⓒ Alle Rechte bei Marquardt, auch fuer den Fall von Schutzrechtsanmeldungen. Jede Veruegungsbefugnis, wie Kopier- und Weitergaberecht, bei uns.

Ⓒ This document is the exclusive property of Marquardt. Without our consent, it may not be reproduced or given to third parties.

B



C



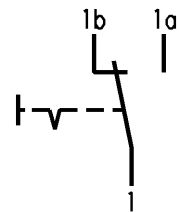
D

**Aufschrift  
Marking**

Ⓜ  
1803.  
6(4)/250~5E4  
10(4)/250~ T100/55

E

05  
6A 125-250V AC  
1/4HP 125V AC  
1/2HP 250V AC  
R30



**Umschalter 1-polig**  
Für Geräte der Klasse II geeignet

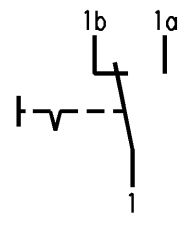
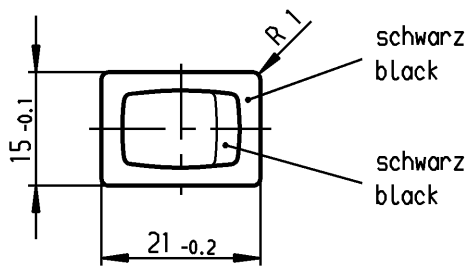
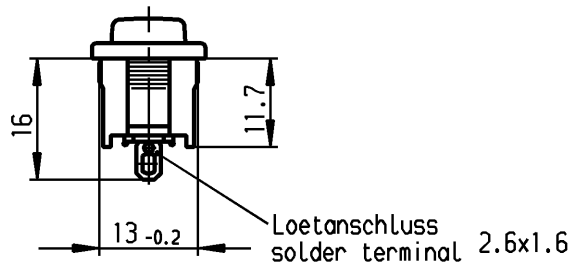
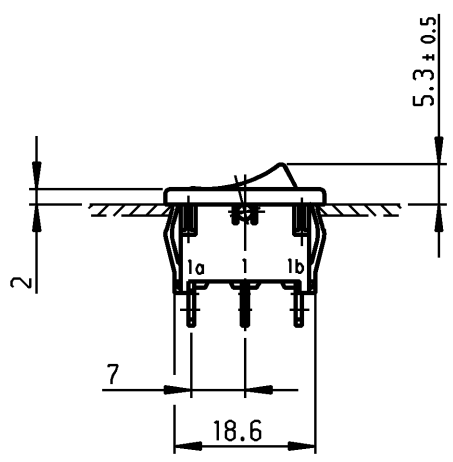
**SPDT**  
suitable for appliances of class II

Herstellort /-jahr/-woche nach DIN EN 60062  
date of manufacture: place/year/week acc. to DIN EN 60062

Diese Unterlage ist geistiges Eigentum der Marquardt. Schutzvermerk nach DIN 34 beachten. Copyright reserved.

Für Form und Lage FOR SHAPE AND LOC.	☉ ≡	Allgemeintoleranzen UNTOLERANCED DIMENSIONS			Pause COPY	Blatt SHEET		Typ K	Zeichn./DRAWING NO. 1803.6102	Index
		PROJECTION	Abmasse und Nennmassbereiche Angaben in mm	Laengen LENGTH		Radien RADI	Original DIN			
Für Winkel FOR ANGLE ± 2°			ALL DIMENSIONS ARE IN MILLIMETRES	0-6	± 0.2	± 0.2	A4	1:1	Geräteschalter Appliance Switch	
				>6-15	± 0.4	±				
c	66315	30.11.09 Mut	g	>15-30	± 0.4	±	0 10 20 30 mm	Z	MARQUARDT	Marquardt, D-78604 Riethem-Weilheim
				>30-70	±	±				
b	64510	05.10.09 Mut	f	>70-120	±	±	Ersatz für/REPLACEMENT OF Zchnng.qL.Nr.v.29.09.87	CAD Medusa	gez./DRAWN BY 17.05.00 sig gepr./CHECKED BY mej	
a	29280	17.05.00 sig	e	>120-200	±	±				
Ausg. ISSUE	Anderung REVISION	gez. DRAWN BY	Ausg. ISSUE	Anderung REVISION	gez. DRAWN BY					

	1	2	3	4	
A	Empfohlener Ausschnitt fuer Rastbefestigung ( Grat gegenueber Bestueckungsseite )		Wanddicke wall thickness	Ausschnittlaenge length of cut-out	Ausschnittbreite width of cut-out
	recommended cut-out for snap-in fixing ( edge opposite to snap-in direction )		0.75 bis / to 1.25	19.2 -0.1	12.9 +0.1
			1.25 bis / to 2	19.4 -0.1	12.9 +0.1
		2 bis / to 3	19.8 -0.1	12.9 +0.1	



**Aufschrift  
Marking**

1803.  
30mA 12V 5E4  
T100/55

**VERTRAULICH-CONFIDENTIAL**  
 © Alle Rechte bei Marquardt, auch fuer den Fall von Schutzrechtsanmeldungen. Jede Verfuegungsbefugnis, wie Kopier- und Weitergaberecht, bei uns.  
 © This document is the exclusive property of Marquardt. Without our consent, it may not be reproduced or given to third parties.

**Umschalter 1-polig**  
Kontakte vergoldet

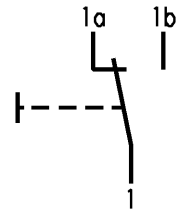
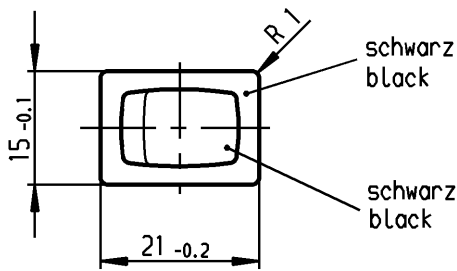
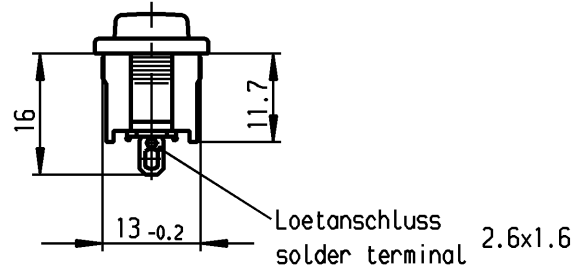
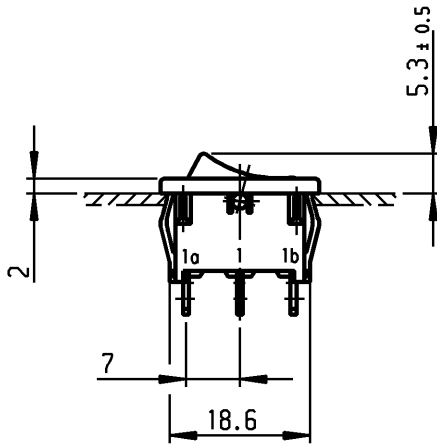
**SPDT**  
contacts gold plated

Herstellort /-jahr/-woche nach DIN EN 60062  
date of manufacture: place/year/week acc. to DIN EN 60062

Diese Unterlage ist geistiges Eigentum der Marquardt. Schutzvermerk nach DIN 34 beachten. Copyright reserved.

Fuer Form und Logo FOR SHAPE AND LOC.	☉	≡	Allgemeintoleranzen UNTOLERANCED DIMENSIONS			Pause COPY	Blatt SHEET		Typ K	Zeichn./DRAWING NO. 1803.6152	Index
	Fuer Winkel FOR ANGLE ± 2°	↙	↘	PROJECTION	Abmasse und Nennmassbereiche Angaben in mm		Laengen LENGTH	Radien RADI			
				ALL DIMENSIONS ARE IN MILLIMETRES	0-6 ± 0.2	± 0.2	A4	1:1	Geraeteschalter Appliance Switch		
					>6-15 ± 0.4	±					
					>15-30 ± 0.4	±			MARQUARDT Marquardt, D-78604 Riethem-Weilheim		
					>30-70 ±	±					
					>70-120 ±	±			gez./DRAWN BY 05.08.05 WJ gepr./CHECKED BY mej		
					>120-200 ±	±					
Ausg. ISSUE	Aenderung REVISION	gez. DRAWN BY		Ausg. ISSUE	Aenderung REVISION	gez. DRAWN BY			0 10 20 30 mm		
								Ersatz fuer/REPLACEMENT OF			

	1	2	3	4	
A	Empfohlener Ausschnitt fuer Rastbefestigung ( Grat gegenueber Bestueckungsseite ) recommended cut-out for snap-in fixing ( edge opposite to snap-in direction )	Wanddicke wall thickness		Ausschnittlaenge length of cut-out	Ausschnittbreite width of cut-out
		0.75 bis / to 1.25		19.2 -0.1	12.9 +0.1
		1.25 bis / to 2		19.4 -0.1	12.9 +0.1
		2 bis / to 3		19.8 -0.1	12.9 +0.1



**Aufschrift  
Marking**

Ⓜ  
1803.  
6(4)/250~5E4  
10(4)/250~ T100/55



10A 125-250V AC  
1/3HP 125V AC  
1/2HP 250V AC  
R50

**Wechsler 1-polig**  
Fuer Gerate der Klasse II geeignet  
**single pole changeover**  
suitable for appliances of class II

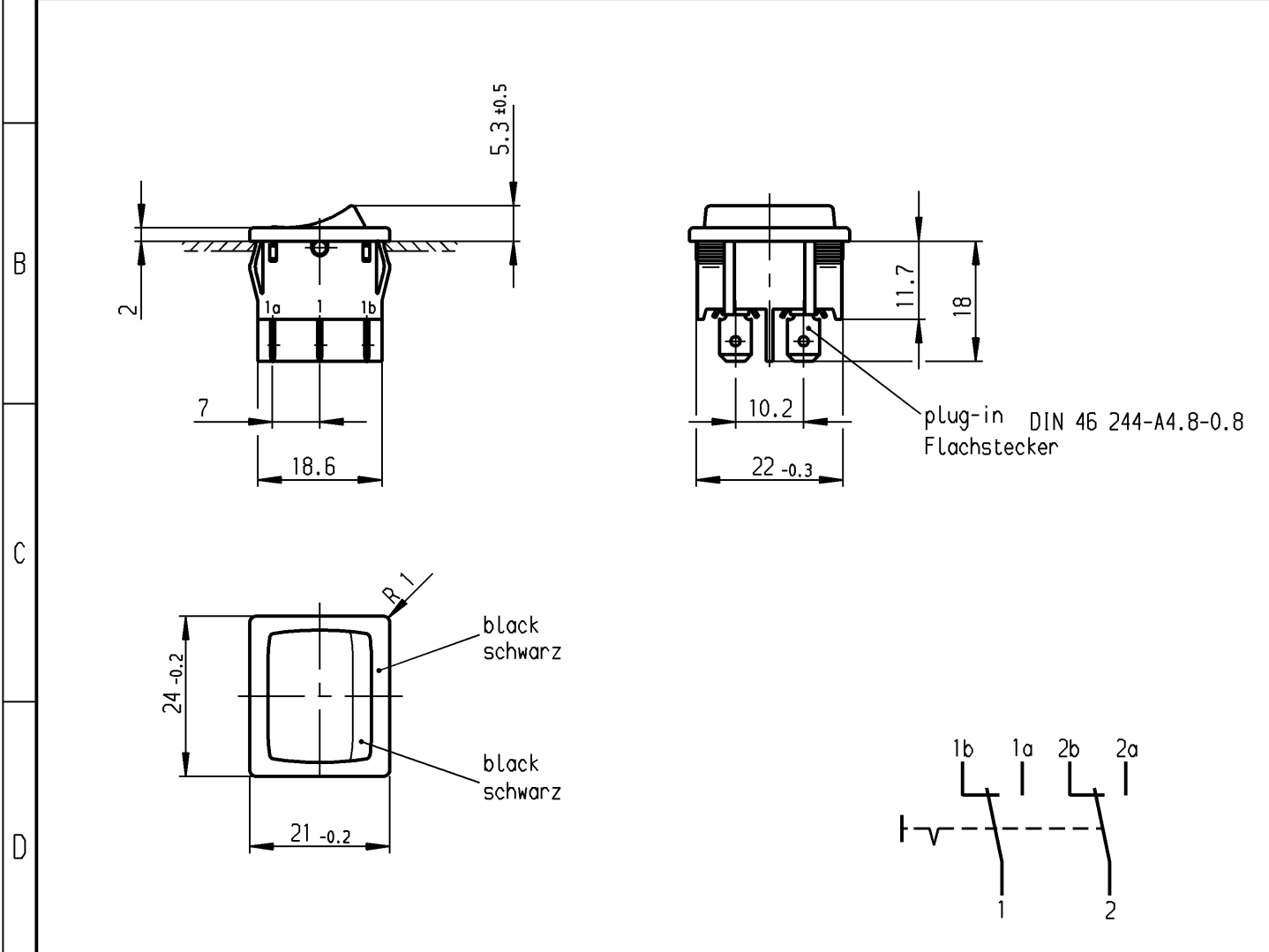
**VERTRAULICH-CONFIDENTIAL**  
 Ⓜ Alle Rechte bei Marquardt, auch fuer den Fall von Schutzrechtsanmeldungen. Jede Verfuugungsbefugnis, wie Kopier- und Weitergaberecht, bei uns.  
 Ⓜ This document is the exclusive property of Marquardt. Without our consent, it may not be reproduced or given to third parties.

Herstellort /-jahr/-woche nach DIN EN 60062  
date of manufacture: place/year/week acc. to DIN EN 60062

Diese Unterlage ist geistiges Eigentum der Marquardt. Schutzvermerk nach DIN 34 beachten. Copyright reserved.

Fuer Form und Loge FOR SHAPE AND LOC.	Fuer Winkel FOR ANGLE ± 2°	Allgemeintoleranzen UNTOLERANCD DIMENSIONS				Pause COPY	Blatt SHEET		Typ K	Zeichn./DRAWING NO. 1803.6222	Index
		PROJECTION	Abmasse und Nennmassbereiche Angaben in mm	Laengen LENGTH	Radien RADI I		Original DIN	Masstab SCALE			
			ALL DIMENSIONS ARE IN MILLIMETRES	0-6 ± 0.2 >6-15 ± 0.4 >15-30 ± 0.4 >30-70 ± >70-120 ± >120-200 ±	± 0.2 ± ±	0 10 20 30 mm	A4 1:1				
c			g								
b			f								
a	64510	05.10.09 Mut	e								
	45400	22.03.06 Mut	d								
Ausg. ISSUE	Aenderung REVISION	gez. DRAWN BY	Ausg. ISSUE	Aenderung REVISION	gez. DRAWN BY	CAD Medusa Z		Geraeteschalter Appliance Switch			
gez./DRAWN BY 22.03.06 Mut gepr./CHECKED BY mej						Ersatz fuer/REPLACEMENT OF		<b>MARQUARDT</b> Marquardt, D-78604 Riethem-Weilheim			

	1	2	3	4
	recommended cut-out for snap-in fixing ( edge opposite to snap-in direction )	wall thickness Wanddicke	length of cut-out Ausschnittlänge	width of cut-out Ausschnittbreite
A	Empfohlener Ausschnitt für Rastbefestigung ( Grat gegenüber Bestückungsseite )	0.75 to / bis 1.25	19.2 -0.1	21.9 +0.1
		1.25 to / bis 2	19.4 -0.1	21.9 +0.1
		2 to / bis 3	19.8 -0.1	21.9 +0.1



**Marking  
Aufschrift**

Ⓜ  
1804.  
6(4)/250~5E4  
10(4)/250~ T100/55

05

6A 125-250V AC  
1/4HP 125V AC  
1/2HP 250V AC  
R30

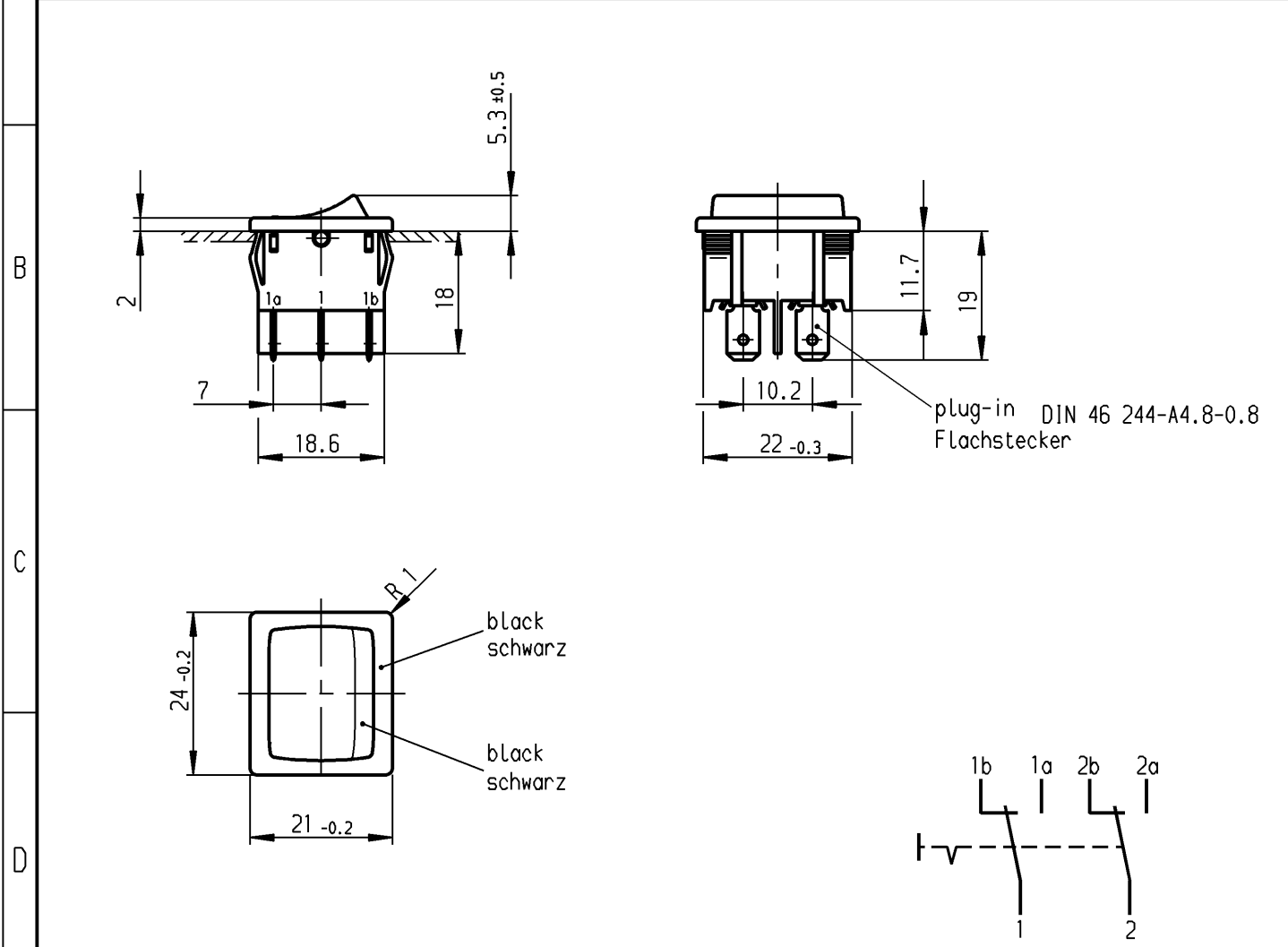
**DPDT**  
suitable for appliances of class II

**Umschalter 2-polig**  
Für Geräte der Klasse II geeignet

Diese Unterlage ist geistiges Eigentum der Marquardt GmbH. Schutzvermerk nach DIN 34 beachten. Copyright reserved.

Für Form und Lage FOR SHAPE AND LOC.		Allgemeintoleranzen UNTOLERANCED DIMENSIONS		Pause COPY		Blatt SHEET		Typ	Zeichn./DRAWING NO.	Index	
Für Winkel FOR ANGLE ± 2°		Abmasse und Nennmassbereiche Angaben in mm		Laengen LENGTH		Original DIN		K	1804.1102		
PROJECTION		ALL DIMENSIONS ARE IN MILLIMETRES		Radien RADII		Maßstab SCALE					
h		L		0-6 ± 0.2		A4		Appliance Switch			
g		k		>6-15 ± 0.4		1:1		Geräteschalter			
f		j		>15-30 ± 0.4		0 10 20 30 mm		MARQUARDT Marquardt GmbH, D-78604 Rietheim-Weilheim			
e		i		>30-70 ±		CAD Medusa					Z
Ausg. ISSUE		gez. DRAWN BY		Ausg. ISSUE		Änderung REVISION		gez. DRAWN BY		Ersatz für/REPLACEMENT OF Zchnng.gL.Nr.v.27.04.77	

	1	2	3	4
	recommended cut-out for snap-in fixing ( edge opposite to snap-in direction ) Empfohlener Ausschnitt für Rastbefestigung ( Grat gegenüber Bestückungsseite )	wall thickness Wanddicke	length of cut-out Ausschnittlänge	width of cut-out Ausschnittbreite
A		0.75 to / bis 1.25	19.2 -0.1	21.9 +0.1
		1.25 to / bis 2	19.4 -0.1	21.9 +0.1
		2 to / bis 3	19.8 -0.1	21.9 +0.1



**Marking  
Aufschrift**

Ⓜ  
1804.  
6(4)/250~5E4 T100/55  
10(4)/250~

05

10A 125-250V AC  
1/3HP 125V AC  
1/2HP 250V AC  
R50

DPDT  
suitable for appliances of class II

**Umschalter 2-polig**  
Für Geräte der Klasse II geeignet

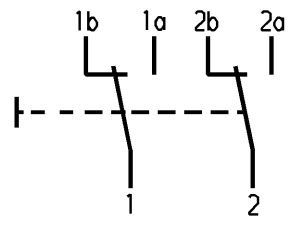
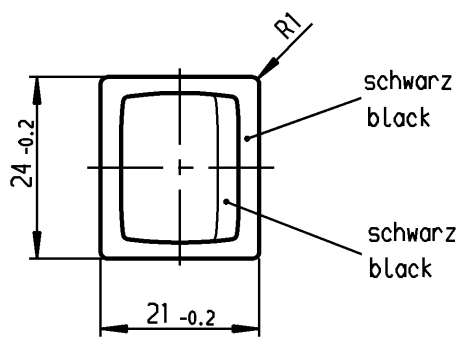
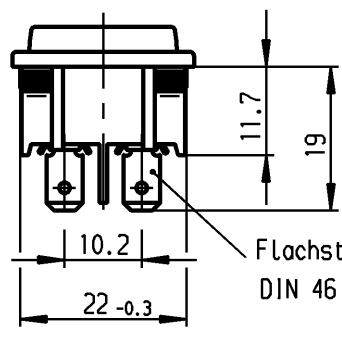
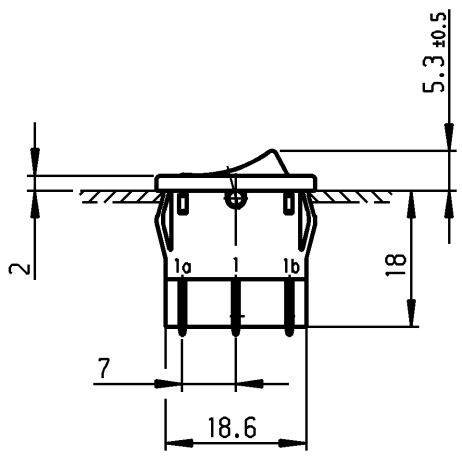
Diese Unterlage ist geistiges Eigentum der Marquardt GmbH. Schutzvermerk nach DIN 34 beachten. Copyright reserved.

Für Form und Lage FOR SHAPE AND LOC.		Für Winkel FOR ANGLE ± 2°		Allgemeintoleranzen UNTOLERANCED DIMENSIONS			Pause COPY		Blatt SHEET		Typ	Zeichn./DRAWING NO.	Index	
PROJECTION		Abmasse und Nennmassbereiche Angaben in mm		Laengen LENGTH		Radien RADII		Original DIN		Maßstab SCALE		K	1804.1125	Appliance Switch Geräteschalter
ALL DIMENSIONS ARE IN MILLIMETRES		0-6 ± 0.2 >6-15 ± 0.4 >15-30 ± 0.4 >30-70 ± >70-120 ± >120-200 ±		± 0.2 ± ±		± 0.2 ± ±		A4		1:1				
c			g	CAD Medusa										
b			f	gez./DRAWN BY 29.05.01 mej										
a			e	gepr./CHECKED BY										
	31927	31.05.01	sig	Ersatz für/REPLACEMENT OF										
Ausg. ISSUE	Änderung REVISION	gez. DRAWN BY	Ausg. ISSUE	Änderung REVISION	gez. DRAWN BY									

**MARQUARDT**  
Marquardt GmbH, D-78604 Rietheim-Weilheim



	1	2	3	4	
A	Empfohlener Ausschnitt für Rastbefestigung ( Grat gegenüber Bestückungsseite ) recommended cut-out for snap-in fixing ( edge opposite to snap-in direction )		Wanddicke wall thickness	Ausschnittlänge length of cut-out	Ausschnittbreite width of cut-out
			0.75 bis / to 1.25	19.2 -0.1	21.9 +0.1
			1.25 bis / to 2	19.4 -0.1	21.9 +0.1
			2 bis / to 3	19.8 -0.1	21.9 +0.1



**Aufschrift**  
**Marking**

Ⓜ  
1804.  
4(3)/250~6E3 T100/55  
05

6A 125V AC  
4A 250V AC  
1/10HP 125-250V AC  
R 52

Herstelljahr/-woche nach DIN EN 60062  
date code of manufacture: year/week acc. to DIN EN 60062

**Wechsler 2-polig**  
Für Geräte der Klasse II geeignet

**double pole changeover**  
suitable for appliances of class II

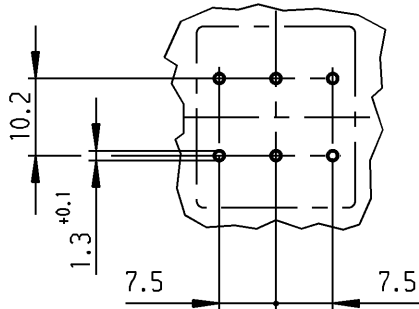
**VERTRAULICH-CONFIDENTIAL**  
Ⓜ ALLE Rechte bei Marquardt, auch fuer den Fall von Schutzrechtsanmeldungen. Jede Veruegungsbefugnis, wie Kopier- und Weitgaberecht, bei uns.  
Ⓜ This document is the exclusive property of Marquardt. Without our consent, it may not be reproduced or given to third parties.

Diese Unterlage ist geistiges Eigentum der Marquardt GmbH. Schutzvermerk nach DIN 34 beachten. Copyright reserved.

Für Form und Lage FOR SHAPE AND LOC.	☉ ≡	Allgemeintoleranzen UNTOLERANCED DIMENSIONS			Pause COPY	Blatt SHEET		Typ K	Zeichn./DRAWING NO. 1804.1225	Index
		PROJECTION	Abmasse und Nennmassbereiche Angaben in mm	Laengen LENGTH		Radien RADI	Original DIN			
Für Winkel FOR ANGLE ± 2°		ALL DIMENSIONS ARE IN MILLIMETRES	0-6	± 0.2	± 0.2	A4	1:1	Geräteschalter appliance switch		
			>6-15	± 0.4	±					
			>15-30	± 0.4	±			Ersatz für/REPLACEMENT OF 1804V01.219		
			>30-70	±	±					
			>70-120	±	±			<b>MARQUARDT</b> Marquardt, D-78604 Riethem-Weilheim		
			>120-200	±	±					
c			g			CAD Medusa	Z	gez./DRAWN BY 03.08.01 sig gepr./CHECKED BY		
b	62436	02.03.09 vor	f							
a	46930	28.03.06 vor	e					<b>MARQUARDT</b> Marquardt, D-78604 Riethem-Weilheim		
	32185	03.08.01 sig	d							
Ausg. ISSUE	Änderung REVISION	gez. DRAWN BY	Ausg. ISSUE	Änderung REVISION	gez. DRAWN BY					

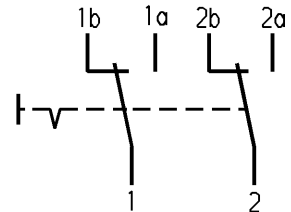
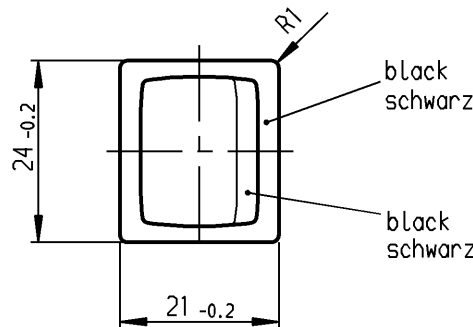
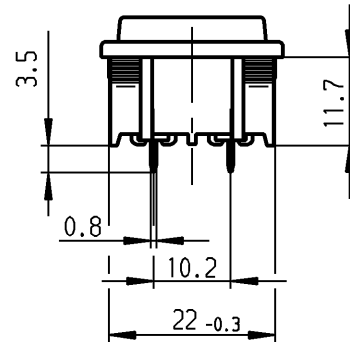
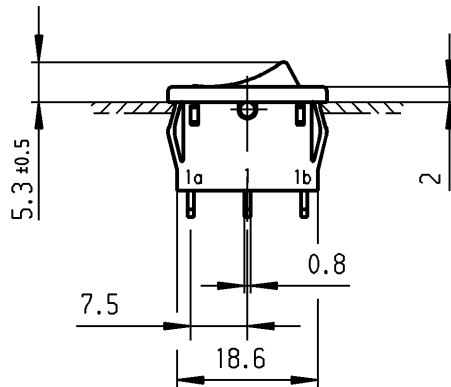
recommended terminal layout;  
side of component;  
tolerances as per DIN IEC 326 item 3 very fine

Empfohlenes Lochbild;  
Bauteileseite;  
Toleranzen nach DIN IEC 326 Teil 3 sehr fein



recommended cut-out for snap-in fixing (edge opposite to snap-in direction)  
Empfohlener Ausschnitt für Rastbefestigung (Grat gegenüber Bestückungsseite)

wall-thickness Wanddicke	Length of cut-out Ausschnittlänge	width of cut-out Ausschnittbreite
0.75 to 1.25	19.2 -0.1	21.9 +0.1
1.25 to 2	19.4 -0.1	21.9 +0.1
2 to 3	19.8 -0.1	21.9 +0.1



Marking  
Aufschrift



1804.  
6(4)/250~5E4  
10(4)/250~ T100/55



6A 125-250V AC  
1/4HP 125V AC  
1/2HP 250V AC  
R30

DPDT

suitable for appliances of class II

Umschalter 2-polig

Für Geräte der Klasse II geeignet

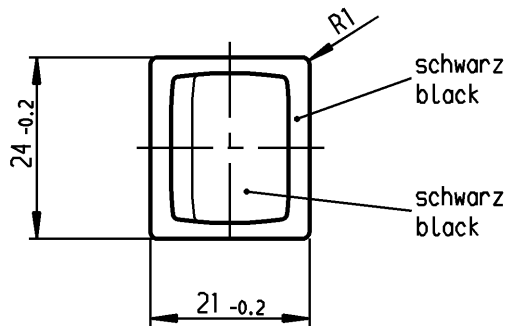
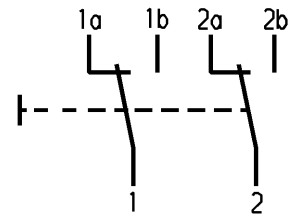
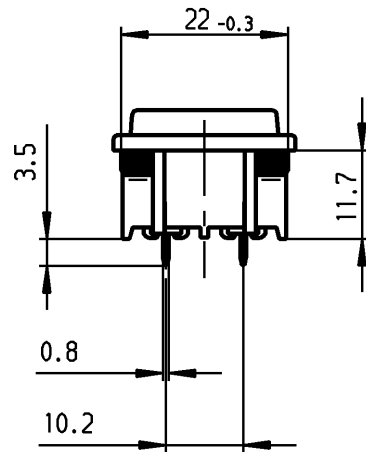
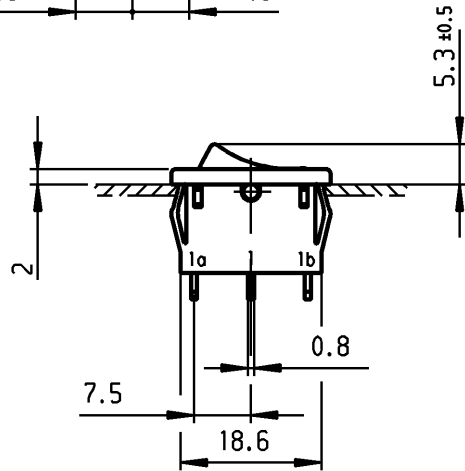
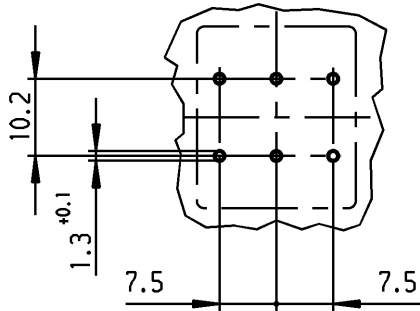
Diese Unterlage ist geistiges Eigentum der Marquardt GmbH. Schutzvermerk nach DIN 34 beachten. Copyright reserved.

Für Form und Lage FOR SHAPE AND LOC.		Allgemeintoleranzen UNTOLERANCED DIMENSIONS		Pause COPY		Blatt SHEET		Typ	Zeichn./DRAWING NO.	Index
Für Winkel FOR ANGLE ± 2°		Abmasse und Nennmassbereiche Angaben in mm		Laengen LENGTH		Radien RADII		K	1804.2102	
PROJECTION		ALL DIMENSIONS ARE IN MILLIMETRES		0-6 ± 0.2 >6-15 ± 0.4 >15-30 ± 0.4		± 0.2 ± ±				
g		k		0 10 20 30 mm		Original DIN A4		Appliance Switch		
f		j		CAD Medusa		Maßstab SCALE 1:1		Geräteschalter		
e 29282 18.05.00 sig		i		gez./DRAWN BY 18.05.00 sig		Z		MARQUARDT Marquardt GmbH, D-78604 Rietheim-Weilheim		
d 19910 05.03.90 hs		h		gepr./CHECKED BY mej						
Ausg. ISSUE		gez. DRAWN BY		Ersatz für/REPLACEMENT OF		Zchnq.gL.Nr.v.09.04.79				
Änderung REVISION		Änderung REVISION		gez. DRAWN BY						

Empfohlenes Lochbild;  
Bauteileseite;  
Toleranzen nach DIN IEC 326 Teil 3 sehr fein  
recommended terminal layout;  
side of component;  
tolerances as per DIN IEC 326 item 3 very fine

Empfohlener Ausschnitt für Rastbefestigung (Grat gegenüber Bestückungsseite)  
recommended cut-out for snap-in fixing (ledge opposite to snap-in direction)

Wanddicke wall-thickness		Ausschnittlänge Length of cut-out	Ausschnittbreite width of cut-out
0.75 bis to	1.25	19.2 -0.1	21.9 +0.1
1.25 bis to	2	19.4 -0.1	21.9 +0.1
2 bis to	3	19.8 -0.1	21.9 +0.1



Marking  
Aufschrift



1804.  
4(3)/250~6E3 T100/55



6A 125V AC  
4A 250V AC  
1/10HP 125-250V AC  
R 52

Herstelljahr/-woche nach DIN EN 60062  
date code of manufacture: year/week acc. to DIN EN 60062

Wechsler 2-polig  
Für Geräte der Klasse II geeignet  
double pole changeover  
suitable for appliances of class II

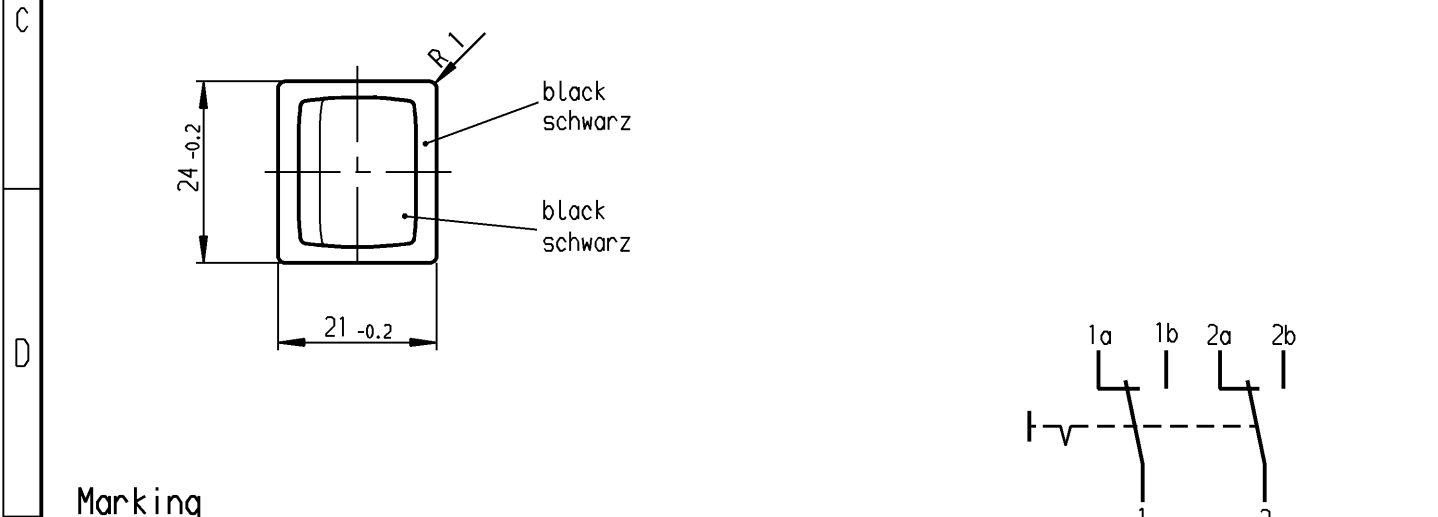
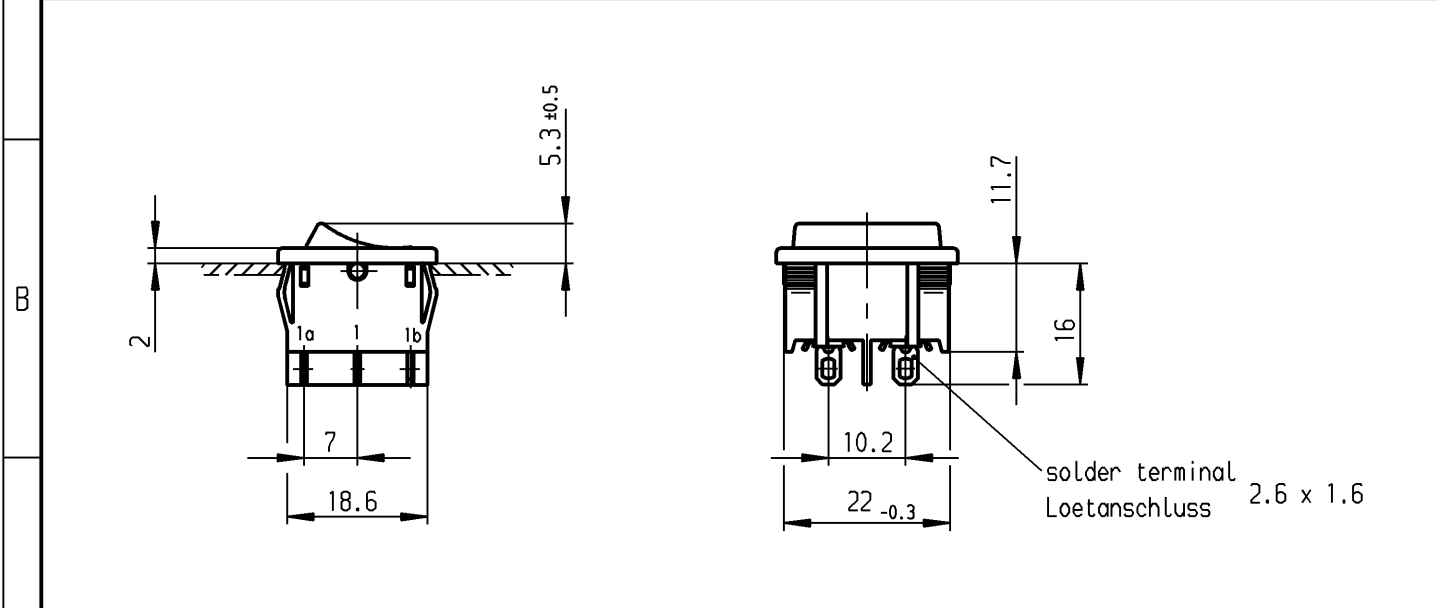
**VERTRAULICH-CONFIDENTIAL**

© Alle Rechte bei Marquardt, auch fuer den Fall von Schutzrechtsanmeldungen. Jede Veruegungsbefugnis, wie Kopier- und Weitergaberecht, bei uns.  
© This document is the exclusive property of Marquardt. Without our consent, it may not be reproduced or given to third parties.

Diese Unterlage ist geistiges Eigentum der Marquardt. Schutzvermerk nach DIN 34 beachten. Copyright reserved.

Allgemeintoleranzen/UNTOLERANCED DIMENSIONS				PROJECTION		Pause COPY	Blatt SHEET		Zeichn./DRAWING NO.
Für Längen und Radien FOR LENGTHS AND RADII.	Abmaße in mm für Nennmaßbereich in mm ALL DIMENSIONS ARE IN MILLIMETRES			Für Winkel FOR ANGLE			Original DIN	Maßstab SCALE	
	±	bis/UP TO 6	über/OVER 6 bis/UP TO 30	über/OVER 30	± 2°		A4	1:1	K 1804.2202
d	62436	02.03.09 vor	i			0 10 20 30 mm			
c	46930	28.03.06 vor	h			gez./DRAWN BY 10.10.97 sig		Geräteschalter appliance switch	
b	25441	10.10.97 sig	g			gepr./CHECKED BY			
a	22172	23.04.93 Hs	f			Ersatz für/REPLACEMENT OF Zchn.gl.Nr.v.03.06.86			
			e					<b>MARQUARDT</b> Marquardt, D-78604 Riethem-Weilheim	
Ausg. ISSUE	Änderung REVISION	gez. DRAWN BY	Ausg. ISSUE	Änderung REVISION	gez. DRAWN BY				

	1	2	3	4
	recommended cut-out for snap-in fixing ( edge opposite to snap-in direction )	wall thickness Wanddicke	length of cut-out Ausschnittlaenge	width of cut-out Ausschnittbreite
A	Empfohlener Ausschnitt fuer Rastbefestigung ( Grat gegenueber Bestueckungsseite )	0.75 to / bis 1.25	19.2 -0.1	21.9 +0.1
		1.25 to / bis 2	19.4 -0.1	21.9 +0.1
		2 to / bis 3	19.8 -0.1	21.9 +0.1



Marking  
Aufschrift

1804.  
 6(4)/250~5E4  
 10(4)/250~ T100/55  
 05  
 10A 125-250V AC  
 1/3 HP 125V AC  
 1/2HP 250V AC  
 R50

**VERTRAULICH-CONFIDENTIAL**

Alle Rechte bei Marquardt GmbH, auch fuer den Fall von Schutzrechtsanmeldungen. Jede Verfuegungsbefugnis, wie Kopier- und Weitergaberecht, bei uns.  
 This document is the exclusive property of Marquardt GmbH. Without our consent, it may not be reproduced or given to third parties.

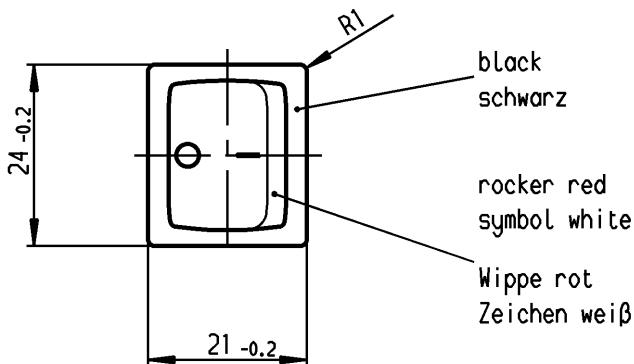
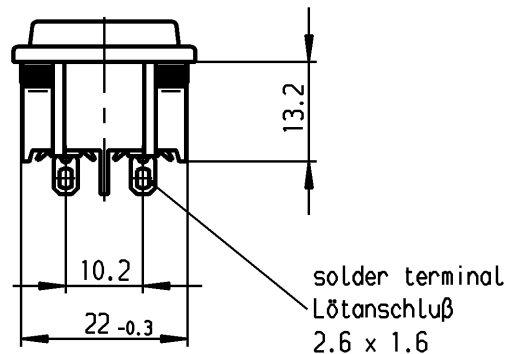
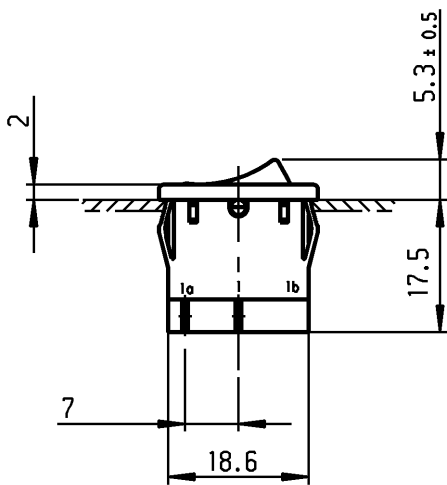
DPDT  
suitable for appliances of class II

**Umschalter 2-polig**  
Fuer Gerate der Klasse II geeignet

Diese Unterlage ist geistiges Eigentum der Marquardt GmbH. Schutzvermerk nach DIN 34 beachten. Copyright reserved.

Fuer Form und Lage FOR SHAPE AND LOC.	Fuer Winkel FOR ANGLE ± 2°	Allgemeintoleranzen UNTOLERANCED DIMENSIONS			Pause COPY	Blatt SHEET		Typ K	Zeichn./DRAWING NO. 1804.6121	Index
		PROJECTION	Abmasse und Nennmassbereiche Angaben in mm	Laengen LENGTH		Radien RADII	Original DIN A4			
c			g							
b			f							
a			e							
	43858	05.08.05	WJ	d						
Ausg. ISSUE	Aenderung REVISION	gez. DRAWN BY	Ausg. ISSUE	Aenderung REVISION	gez. DRAWN BY	CAD Medusa Z		Appliance Switch Gerateschalter		
Ersatz fuer/REPLACEMENT OF						gez./DRAWN BY 05.08.05 WJ gepr./CHECKED BY mej		MARQUARDT Marquardt GmbH, D-78604 Rietheim-Weilheim		

1	2	3	4
recommended cut-out for snap-in fixing ( edge opposite to snap-in direction ) Empfohlener Ausschnitt für Rastbefestigung ( Grat gegenüber Bestückungsseite )	wall thickness Wanddicke	length of cut-out Ausschnittlänge	width of cut-out Ausschnittbreite
	0.75 to / bis 1.25	19.2 -0.1	21.9 +0.1
	1.25 to / bis 2	19.4 -0.1	21.9 +0.1
	2 to / bis 3	19.8 -0.1	21.9 +0.1



**VERTRAULICH-CONFIDENTIAL**

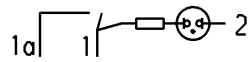
© Alle Rechte bei Marquardt GmbH, auch fuer den Fall von Schutzrechtsanmeldungen. Jede Veruegungsbefugnis, wie Kopier- und Weitergaberecht, bei uns.

© This document is the exclusive property of Marquardt GmbH. Without our consent, it may not be reproduced or given to third parties.

Marking  
Aufschrift



1805.  
6 (4) / 250 ~ 5E4 T100/55  
10 (4) / 250 ~  
5 / 50A 250V ~



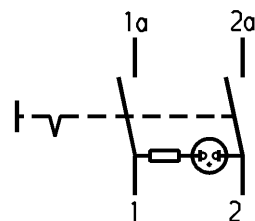
6A 250V AC  
1/2 HP  
R 87

DPST

neon lamp with Rv for 230V AC  
suitable for appliances of class II

Ausschalter 2-polig

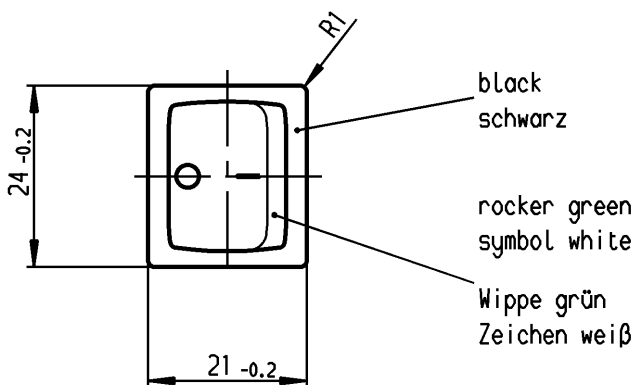
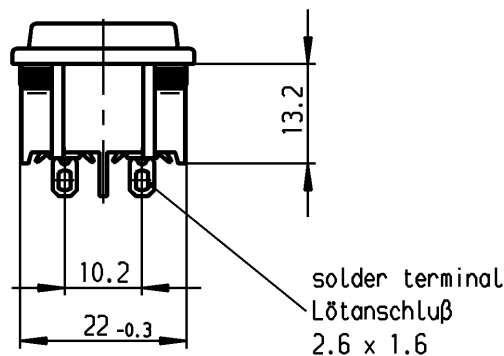
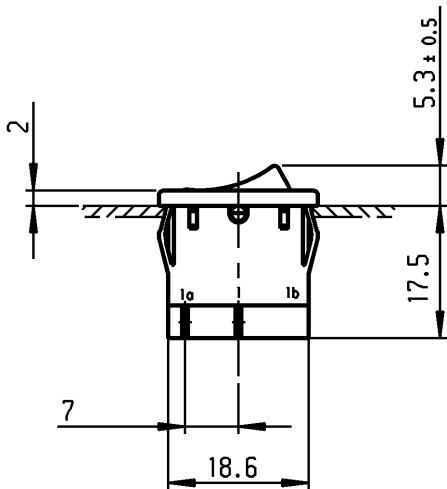
Glimmlampe mit Rv für 230V ~  
Für Geräte der Klasse II geeignet



Diese Unterlage ist geistiges Eigentum der Marquardt GmbH. Schutzvermerk nach DIN 34 beachten. Copyright reserved.

Allgemeintoleranzen/UNTOLERANCED DIMENSIONS				PROJECTION		Pause COPY	Blatt SHEET		Zeichn./DRAWING NO. K 1805.6102
Für Längen und Radien FOR LENGTHS AND RADII.		Abmaße in mm für Nennmaßbereich in mm ALL DIMENSIONS ARE IN MILLIMETRES			FÜR WINKEL FOR ANGLE		Original DIN A4	Maßstab SCALE 1:1	
±		bis/UP TO 6	über/OVER 6 bis/UP TO 30	über/OVER 30	± 2°		0 10 20 30 mm		
d				i			gez./DRAWN BY 25.03.97 sig		
c				h			gepr./CHECKED BY		
b				g			Ersatz für/REPLACEMENT OF		
a	46930	24.04.06	vor	f					
				e					
Ausg. ISSUE	Änderung REVISION	gez. DRAWN BY		Ausg. ISSUE	Änderung REVISION	gez. DRAWN BY	 Marquardt GmbH, D-78604 Rietheim-Weilheim		

1	2	3	4
recommended cut-out for snap-in fixing ( edge opposite to snap-in direction ) Empfohlener Ausschnitt für Rastbefestigung ( Grat gegenüber Bestückungsseite )	wall thickness Wanddicke	length of cut-out Ausschnittlänge	width of cut-out Ausschnittbreite
	0.75 to / bis 1.25	19.2 -0.1	21.9 +0.1
	1.25 to / bis 2	19.4 -0.1	21.9 +0.1
	2 to / bis 3	19.8 -0.1	21.9 +0.1



**VERTRAULICH-CONFIDENTIAL**

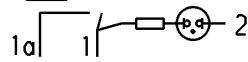
© Alle Rechte bei Marquardt GmbH, auch fuer den Fall von Schutzrechtsanmeldungen. Jede Veruegungsbefugnis, wie Kopier- und Weitergaberecht, bei uns.

© This document is the exclusive property of Marquardt GmbH. Without our consent, it may not be reproduced or given to third parties.

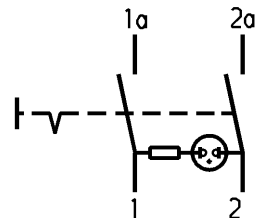
Marking  
Aufschrift



1805.  
6(4)/250~ 5E4 T100/55  
10(4)/250~  
5/50A 250V~



6A 250V AC  
1/2 HP  
R 87



DPST

neon lamp with Rv for 230V AC  
suitable for appliances of class II

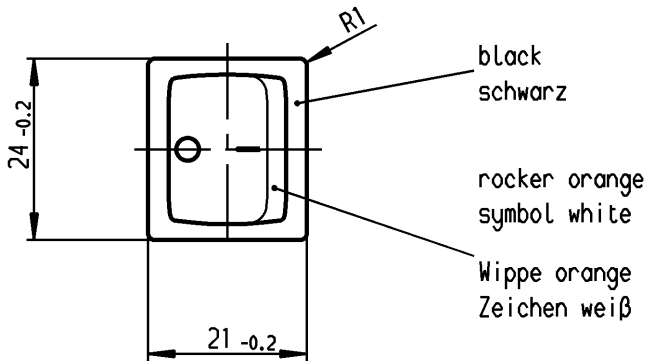
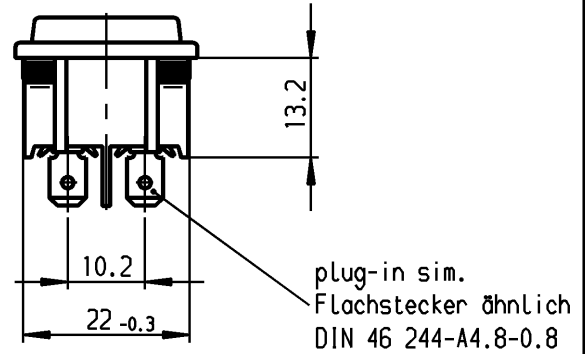
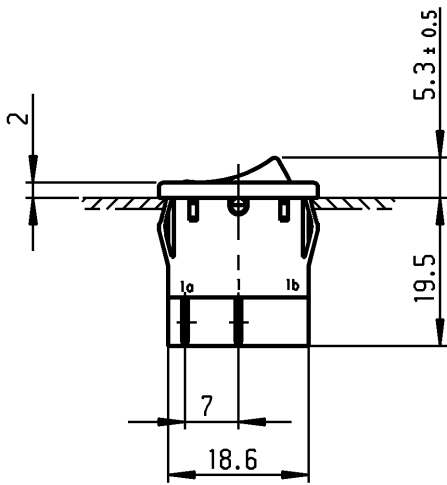
Ausschalter 2-polig

Glimmlampe mit Rv für 230V ~  
Für Geräte der Klasse II geeignet

Diese Unterlage ist geistiges Eigentum der Marquardt GmbH. Schutzvermerk nach DIN 34 beachten. Copyright reserved.

Allgemeintoleranzen/UNTOLERANCED DIMENSIONS				PROJECTION		Pause COPY	Blatt SHEET		Zeichn./DRAWING NO. K 1805.6108
Für Längen und Radien FOR LENGTHS AND RADII.		Abmaße in mm für Nennmaßbereich in mm ALL DIMENSIONS ARE IN MILLIMETRES			Für Winkel FOR ANGLE		Original DIN A4	Maßstab SCALE 1:1	
±		bis/UP TO 6	über/OVER 6 bis/UP TO 30	über/OVER 30	± 2°		0 10 20 30 mm		
d				i			gez./DRAWN BY 25.03.97 sig		
c				h			gepr./CHECKED BY		
b				g			Ersatz für/REPLACEMENT OF		
a	46930	24.04.06	vor	f					
				e					
Ausg. ISSUE	Änderung REVISION	gez. DRAWN BY		Ausg. ISSUE	Änderung REVISION	gez. DRAWN BY	 Marquardt GmbH, D-78604 Rietheim-Weilheim		

1	2	3	4
recommended cut-out for snap-in fixing ( edge opposite to snap-in direction ) Empfohlener Ausschnitt für Rastbefestigung ( Grat gegenüber Bestückungsseite )	wall thickness Wanddicke	length of cut-out Ausschnittlänge	width of cut-out Ausschnittbreite
	0.75 to / bis 1.25	19.2 -0.1	21.9 +0.1
	1.25 to / bis 2	19.4 -0.1	21.9 +0.1
	2 to / bis 3	19.8 -0.1	21.9 +0.1

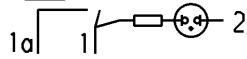


**VERTRAULICH-CONFIDENTIAL**  
 © Alle Rechte bei Marquardt GmbH, auch fuer den Fall von Schutzrechtsanmeldungen. Jede Veruegungsbefugnis, wie Kopier- und Weitergaberecht, bei uns.  
 © This document is the exclusive property of Marquardt GmbH. Without our consent, it may not be reproduced or given to third parties.

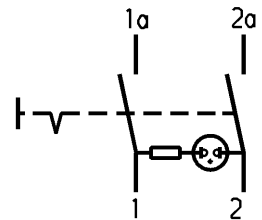
Marking  
Aufschrift



1805.  
6(4)/250~ 5E4 T100/55  
10(4)/250~  
5/50A 250V~



6A 250V AC  
1/2 HP  
R 87



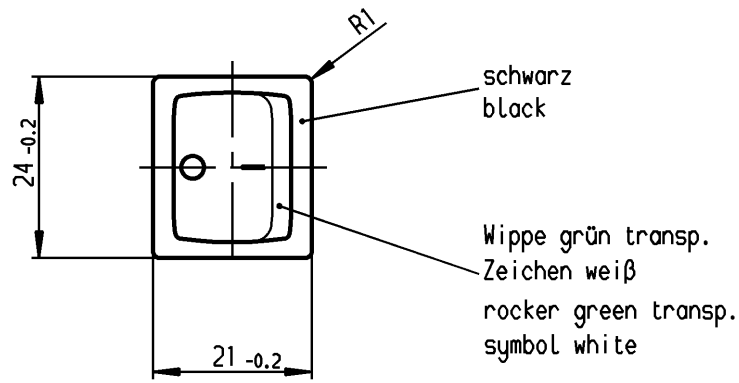
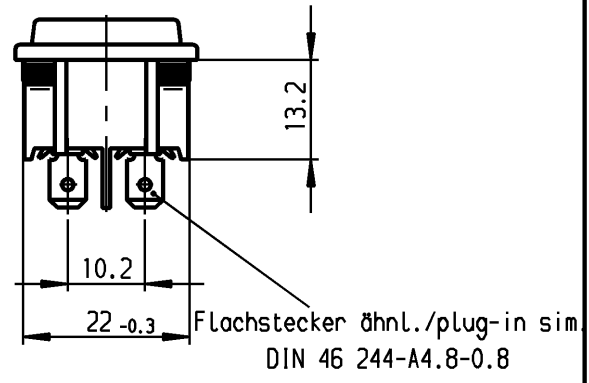
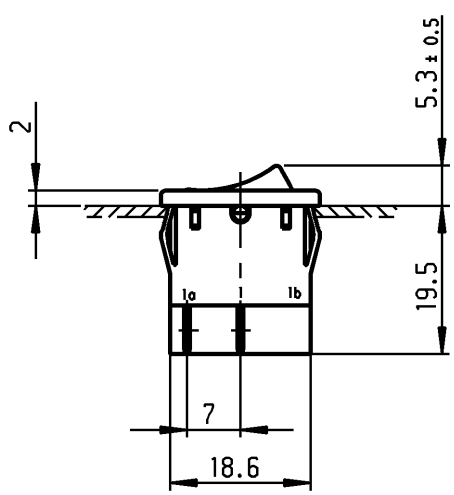
DPST  
neon lamp with  $R_v$  for 230V AC  
suitable for appliances of class II

Ausschalter 2-polig  
Glimmlampe mit  $R_v$  für 230V~  
Für Geräte der Klasse II geeignet

Diese Unterlage ist geistiges Eigentum der Marquardt GmbH. Schutzvermerk nach DIN 34 beachten. Copyright reserved.

Allgemeintoleranzen/UNTOLERANCED DIMENSIONS				PROJECTION		Pause COPY	Blatt SHEET		Zeichn./DRAWING NO. K 1805.7104
Für Längen und Radien FOR LENGTHS AND RADII. ±	Abmaße in mm für Nennmaßbereich in mm ALL DIMENSIONS ARE IN MILLIMETRES			Für Winkel FOR ANGLE			Original DIN	Maßstab SCALE	
	bis/UP TO 6	über/OVER 6 bis/UP TO 30	über/OVER 30	± 2°		A4	1:1		
	0.2	0.4				0 10 20 30 mm			
d			i			gez./DRAWN BY 25.03.97 sig		Appliance Switch Geräteschalter	
c			h			gepr./CHECKED BY			
b			g			Ersatz für/REPLACEMENT OF			
a	46930	24.04.06	vor	f					
			e					<b>MARQUARDT</b> Marquardt GmbH, D-78604 Rietheim-Weilheim	
Ausg. ISSUE	Änderung REVISION	gez. DRAWN BY	Ausg. ISSUE	Änderung REVISION	gez. DRAWN BY				

1	2	3	4
Empfohlener Ausschnitt für Rastbefestigung ( Grat gegenüber Bestückungsseite ) recommended cut-out for snap-in fixing ( edge opposite to snap-in direction )	Wanddicke wall thickness	Ausschnittlänge length of cut-out	Ausschnittbreite width of cut-out
	0.75 bis / to 1.25	19.2 -0.1	21.9 +0.1
	1.25 bis / to 2	19.4 -0.1	21.9 +0.1
	2 bis / to 3	19.8 -0.1	21.9 +0.1



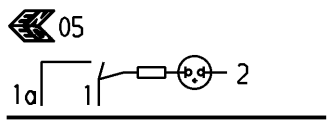
**VERTRAULICH-CONFIDENTIAL**

Ⓢ Alle Rechte bei Marquardt, auch fuer den Fall von Schutzrechtsanmeldungen. Jede Veruegungsbefugnis, wie Kopier- und Weitergaberecht, bei uns.

Ⓢ This document is the exclusive property of Marquardt. Without our consent, it may not be reproduced or given to third parties.

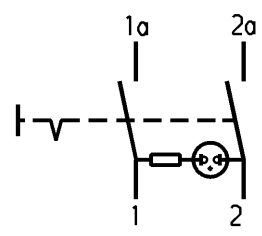
Aufschrift  
Marking

Ⓜ  
1805.  
6(4)/250~ 5E4 T100/55  
10(4)/250~  
5/50A 250V~



6A 250V AC  
1/2 HP  
R 87

Herstelljahr/-woche nach DIN EN 60062  
date code of manufacture: year/week acc. to DIN EN 60062



Ausschalter 2-polig  
Glimmlampe mit R<sub>v</sub> für 230V~  
Für Geräte der Klasse II geeignet

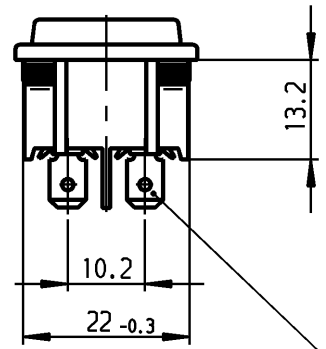
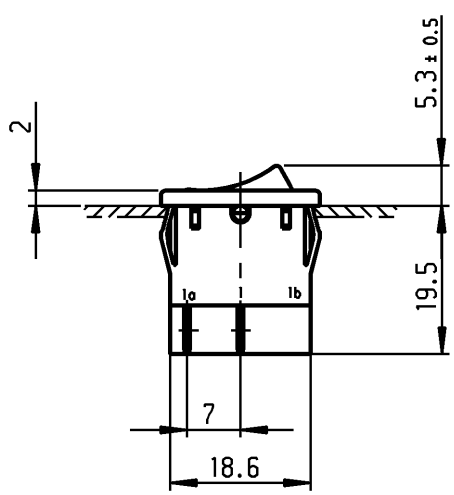
DPST  
neon lamp with R<sub>v</sub> for 230V AC  
suitable for appliances of class II

Diese Unterlage ist geistiges Eigentum der Marquardt. Schutzvermerk nach DIN 34 beachten. Copyright reserved.

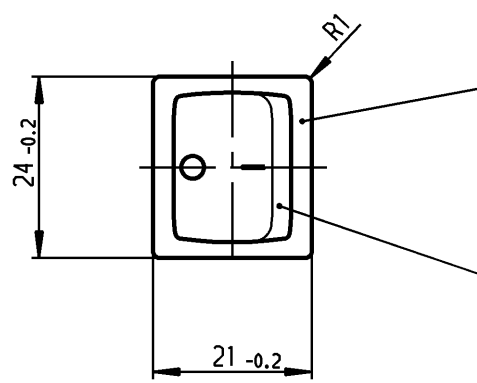
Allgemeintoleranzen/UNTOLERANCED DIMENSIONS				PROJECTION		Pause COPY	Blatt SHEET		Zeichn./DRAWING NO. K 1805.7109
Für Längen und Radien FOR LENGTHS AND RADII. ±	Abmaße in mm für Nennmaßbereich in mm ALL DIMENSIONS ARE IN MILLIMETRES			Für Winkel FOR ANGLE			Original DIN A4	Maßstab SCALE 1:1	
	bis/UP TO 6	über/OVER 6 bis/UP TO 30	über/OVER 30	± 2°		0 10 20 30 mm			
d			i			gez./DRAWN BY 02.10.96 Hs		Geräteschalter appliance switch	
c	62436	02.03.09 vor	h			gepr./CHECKED BY Kiz			
b	46930	24.04.06 vor	g			Ersatz für/REPLACEMENT OF			
a	24902	10.04.97 Grh	f					<b>MARQUARDT</b> Marquardt, D-78604 Riethim-Weilheim	
			e						
Ausg. ISSUE	Änderung REVISION	gez. DRAWN BY	Ausg. ISSUE	Änderung REVISION	gez. DRAWN BY				



1	2	3	4
Empfohlener Ausschnitt für Rastbefestigung (Grat gegenüber Bestückungsseite) recommended cut-out for snap-in fixing (edge opposite to snap-in direction)	Wanddicke wall thickness	Ausschnittlänge length of cut-out	Ausschnittbreite width of cut-out
	0.75 bis / to 1.25	19.2 -0.1	21.9 +0.1
	1.25 bis / to 2	19.4 -0.1	21.9 +0.1
	2 bis / to 3	19.8 -0.1	21.9 +0.1



Flachstecker öhnl./plug-in sim.  
DIN 46 244-A4.8-0.8

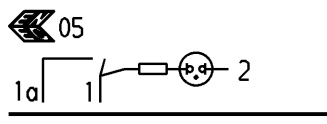


schwarz  
black  
Wippe rot transp.  
Zeichen weiß  
rocker red transp.  
symbol white

**VERTRAULICH-CONFIDENTIAL**  
 © ALLE Rechte bei Marquardt, auch fuer den Fall von Schutzrechtsanmeldungen. Jede Veruegungsbefugnis, wie Kopier- und Weitergaberecht, bei uns.  
 © This document is the exclusive property of Marquardt. Without our consent, it may not be reproduced or given to third parties.

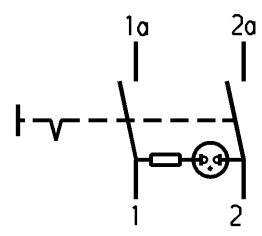
Aufschrift  
Marking

Ⓜ  
1805.  
6(4)/250~ 5E4 T100/55  
10(4)/250~  
5/50A 250V~



6A 250V AC  
1/2 HP  
R 87

Herstelljahr/-woche nach DIN EN 60062  
date code of manufacture: year/week acc. to DIN EN 60062

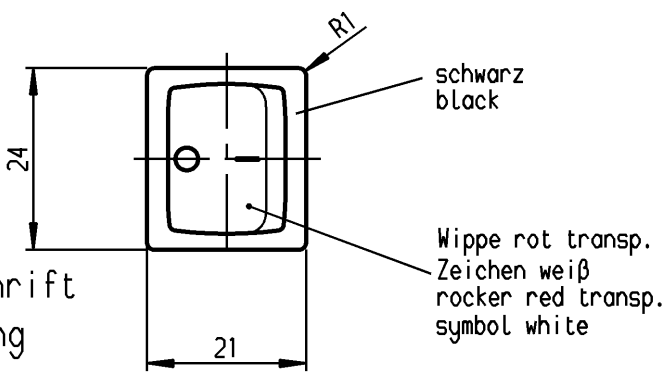
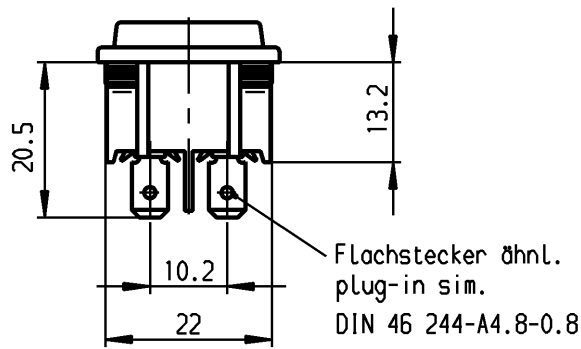
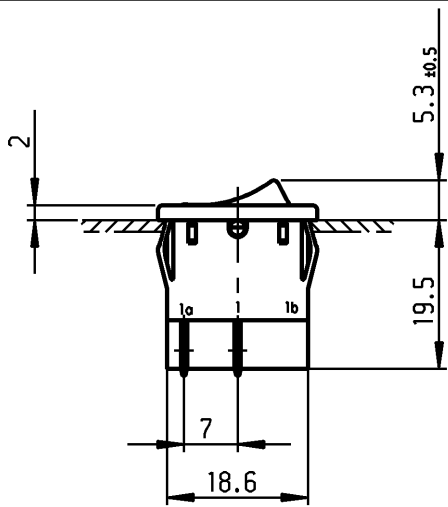


Ausschalter 2-polig  
Glimmlampe mit R<sub>V</sub> für 230V~  
Für Geräte der Klasse II geeignet  
DPST  
neon lamp with R<sub>V</sub> for 230V AC  
suitable for appliances of class II

Diese Unterlage ist geistiges Eigentum der Marquardt. Schutzvermerk nach DIN 34 beachten. Copyright reserved.

Allgemeintoleranzen/UNTOLERANCED DIMENSIONS				PROJECTION		Pause COPY	Blatt SHEET		Zeichn./DRAWING NO. K 1805.7110
Für Längen und Radien FOR LENGTHS AND RADII.		Abmaße in mm für Nennmaßbereich in mm ALL DIMENSIONS ARE IN MILLIMETRES			Für Winkel FOR ANGLE		Original DIN A4	Maßstab SCALE 1:1	
±		bis/UP TO 6	über/OVER 6 bis/UP TO 30	über/OVER 30	± 2°		0 10 20 30 mm		
d				i			gez./DRAWN BY 02.10.96 Hs		
c	62436	02.03.09	vor	h			gepr./CHECKED BY Kiz		
b	46930	24.04.06	vor	g			Ersatz für/REPLACEMENT OF		
a	24902	10.04.97	Grh	f					
				e					
Ausg. ISSUE	Änderung REVISION	gez. DRAWN BY		Ausg. ISSUE	Änderung REVISION	gez. DRAWN BY	 Marquardt, D-78604 Riethem-Weilheim		

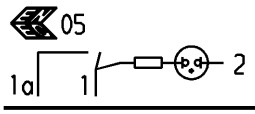
	1	2	3	4	
	Empfohlener Ausschnitt für Rastbefestigung ( Grat gegenüber Bestückungsseite ) recommended cut-out for snap-in fixing ( edge opposite to snap-in direction )		Wanddicke wall thickness	Ausschnittlänge length of cut-out	Ausschnittbreite width of cut-out
A			0.75 bis / to 1.25 1.25 bis / to 2 2 bis / to 3	19.2 -0.1 19.4 -0.1 19.8 -0.1	21.9 +0.1 21.9 +0.1 21.9 +0.1



**VERTRAULICH-CONFIDENTIAL**  
 © Alle Rechte bei Marquardt, auch fuer den Fall von Schutzrechtsanmeldungen. Jede Veruegungsbefugnis, wie Kopier- und Weitergaberecht, bei uns.  
 © This document is the exclusive property of Marquardt. Without our consent, it may not be reproduced or given to third parties.

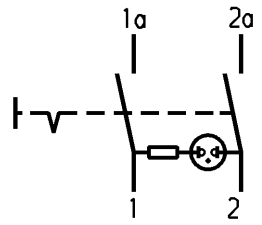
Aufschrift  
Marking

Ⓜ  
 1805.  
 8(8)/250~5E4  
 12(4)/250~  
 5/70A 250V~  
 T100/55



15A 125-250V AC  
 3/4 HP 125V AC  
 1 1/2 HP 250V AC  
 R 149   
 Herstelljahr/-woche nach DIN EN 60062  
 date code of manufacture: year/week acc. to DIN EN 60062

Auf Verpackung:  
on box: 0041.1656 G



Ausschalter 2-polig  
 Glimmlampe mit R<sub>V</sub> für 110 - 230V~  
 Für Geräte der Klasse II geeignet  
 Wippe und Gehäuse VO-Material  
 DPST

neon lamp with R<sub>V</sub> for 110 - 230VAC  
 suitable for appliances of class II  
 rocker and housing VO-material

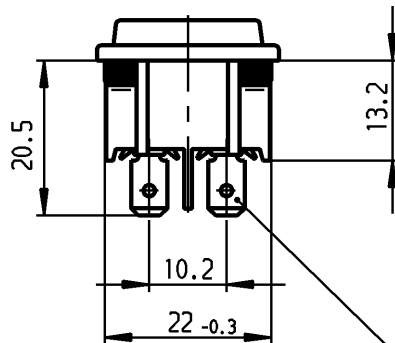
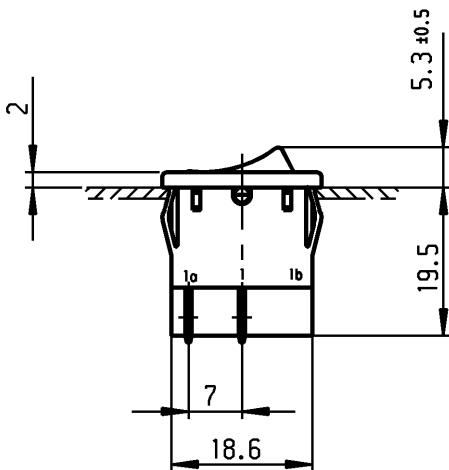
G=Konform nach IEC 60335-1:2001 Kap.30  
 G=matching IEC 60335-1:2001 clause 30

Diese Unterlage ist geistiges Eigentum der Marquardt. Schutzvermerk nach DIN 34 beachten. Copyright reserved.

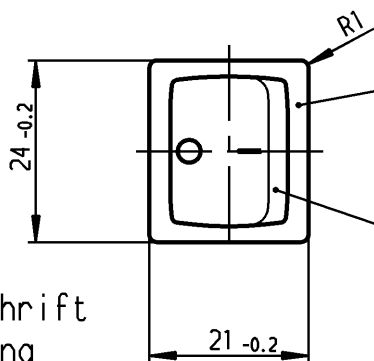
Allgemeintoleranzen/UNTOLERANCED DIMENSIONS				PROJECTION		Pause COPY	Blatt SHEET		Zeichn./DRAWING NO. K 1805.7112
Für Längen und Radien FOR LENGTHS AND RADII.		Abmaße in mm für Nennmaßbereich in mm ALL DIMENSIONS ARE IN MILLIMETRES			Für Winkel FOR ANGLE		Original DIN A4	Maßstab SCALE 1:1	
±		bis/UP TO 6	über/OVER 6 bis/UP TO 30	über/OVER 30	± 2°		0 10 20 30 mm		
d	54042	12.09.07	vor	i			gez./DRAWN BY 23.09.96 Hs		
c	46930	03.04.06	vor	h			gepr./CHECKED BY Kiz		
b	25986	24.03.98	sig	g			Ersatz für/REPLACEMENT OF		
a	24994	15.05.97	sig	f					
				e	62436	02.03.09	vor		
Ausg. ISSUE	Anderung REVISION	gez. DRAWN BY		Ausg. ISSUE	Anderung REVISION	gez. DRAWN BY			

Geräteschalter  
 appliance switch  
**MARQUARDT**  
 Marquardt, D-78604 Riethem-Weilheim

	1	2	3	4	
A	Empfohlener Ausschnitt für Rastbefestigung ( Grat gegenüber Bestückungsseite ) recommended cut-out for snap-in fixing ( edge opposite to snap-in direction )	Wanddicke wall thickness		Ausschnittlänge length of cut-out	Ausschnittbreite width of cut-out
		0.75 bis / to 1.25		19.2 -0.1	21.9 +0.1
		1.25 bis / to 2		19.4 -0.1	21.9 +0.1
		2 bis / to 3		19.8 -0.1	21.9 +0.1



Flachstecker ähnl./plug-in sim.  
DIN 46 244-A4.8-0.8



schwarz  
black

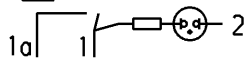
Wippe grün transp.  
Zeichen weiß  
rocker green transp.  
symbol white

Aufschrift  
Marking



1805.  
8(8)/250~5E4  
12(4)/250~  
5/70A 250V~  
T100/55

05



15A 125-250V AC  
3/4 HP 125V AC  
1 1/2 HP 250V AC  
R 149

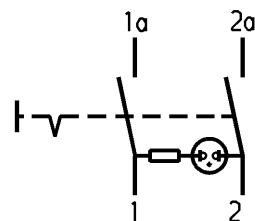
Herstelljahr/-woche nach DIN EN 60062  
date code of manufacture: year/week acc. to DIN EN 60062

on box: 0041.1657  
Auf Verpackung: 0041.1657

**VERTRAULICH-CONFIDENTIAL**

Ⓜ Alle Rechte bei Marquardt, auch fuer den Fall von Schutzrechtsanmeldungen. Jede Verfuugungsbefugnis, wie Kopier- und Weitergaberecht, bei uns.

Ⓜ This document is the exclusive property of Marquardt. Without our consent, it may not be reproduced or given to third parties.



Ausschalter 2-polig  
Glimmlampe mit R<sub>v</sub> für 110 - 230V~  
Für Geräte der Klasse II geeignet

DPST  
neon lamp with R<sub>v</sub> for 110 - 230VAC  
suitable for appliances of class II

Diese Unterlage ist geistiges Eigentum der Marquardt. Schutzvermerk nach DIN 34 beachten. Copyright reserved.

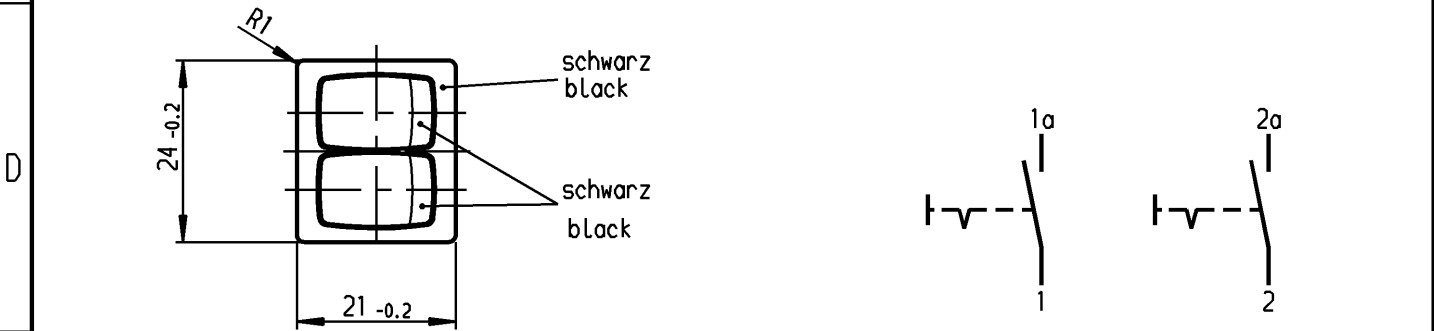
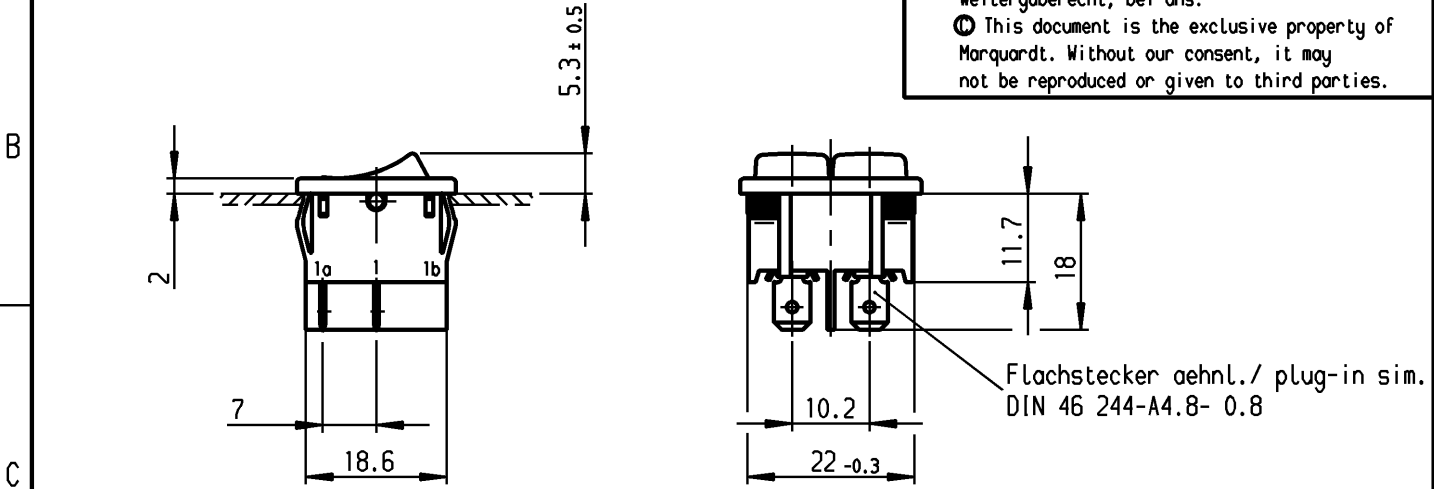
Allgemeintoleranzen/UNTOLERANCED DIMENSIONS				PROJECTION		Pause COPY	Blatt SHEET		Zeichn./DRAWING NO. K 1805.7118
Für Längen und Radien FOR LENGTHS AND RADII. ±	Abmaße in mm für Nennmaßbereich in mm ALL DIMENSIONS ARE IN MILLIMETRES			Für Winkel FOR ANGLE			Original DIN	Maßstab SCALE	
	bis/UP TO 6	über/OVER 6 bis/UP TO 30	über/OVER 30	± 2°		A4	1:1		
d	62436	02.03.09 vor	i			0 10 20 30 mm		Geräteschalter appliance switch	
c	46930	28.03.06 vor	h			gez./DRAWN BY 24.06.96 Hs gepr./CHECKED BY Kiz			
b	25986	25.03.98 sig	g			Ersatz für/REPLACEMENT OF 1805.V96.44.700			
a	24994	15.05.97 sig	f			MARQUARDT Marquardt, D-78604 Riethim-Weilheim			
Ausg. ISSUE	Anderung REVISION	gez. DRAWN BY	Ausg. ISSUE	Anderung REVISION	gez. DRAWN BY				

	1	2	3	4	
A	Empfohlener Ausschnitt für Rastbefestigung ( Grat gegenüber Bestückungsseite )  recommended cut-out for snap-in fixing ( edge opposite to snap-in direction )	Wanddicke wall thickness		Ausschnittlänge length of cut-out	Ausschnittbreite width of cut-out
		0.75 bis / to 1.25		19.2 -0.1	21.9 +0.1
		1.25 bis / to 2		19.4 -0.1	21.9 +0.1
		2 bis / to 3		19.8 -0.1	21.9 +0.1

**VERTRAULICH-CONFIDENTIAL**

© Alle Rechte bei Marquardt, auch fuer den Fall von Schutzrechtsanmeldungen. Jede Veruegungsbefugnis, wie Kopier- und Weitergaberecht, bei uns.

© This document is the exclusive property of Marquardt. Without our consent, it may not be reproduced or given to third parties.



**Aufschrift Marking**

Ⓜ

1806.	6A 125-250V AC
6(4)/250 ~ 5E4 T100/55	1/4 HP 125V AC
10(4)/250 ~	1/2 HP 250V AC
05	R 30

Herstellort /-jahr/-woche nach DIN EN 60062  
date of manufacture: place/year/week acc. to DIN EN 60062

Ausschalter 2x1-polig  
Für Geräte der Klasse II geeignet

2 times SPST  
suitable for appliances of class II

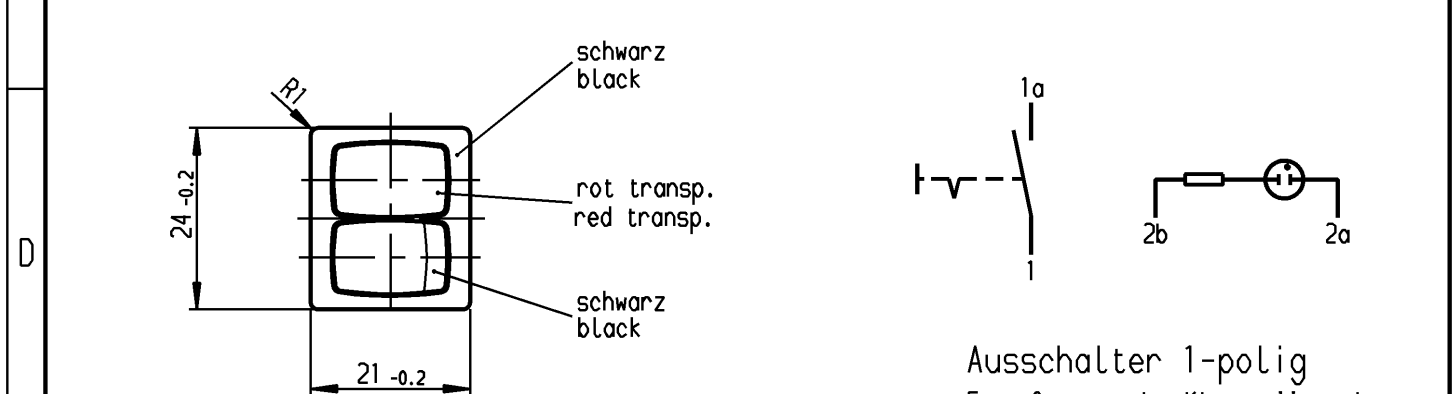
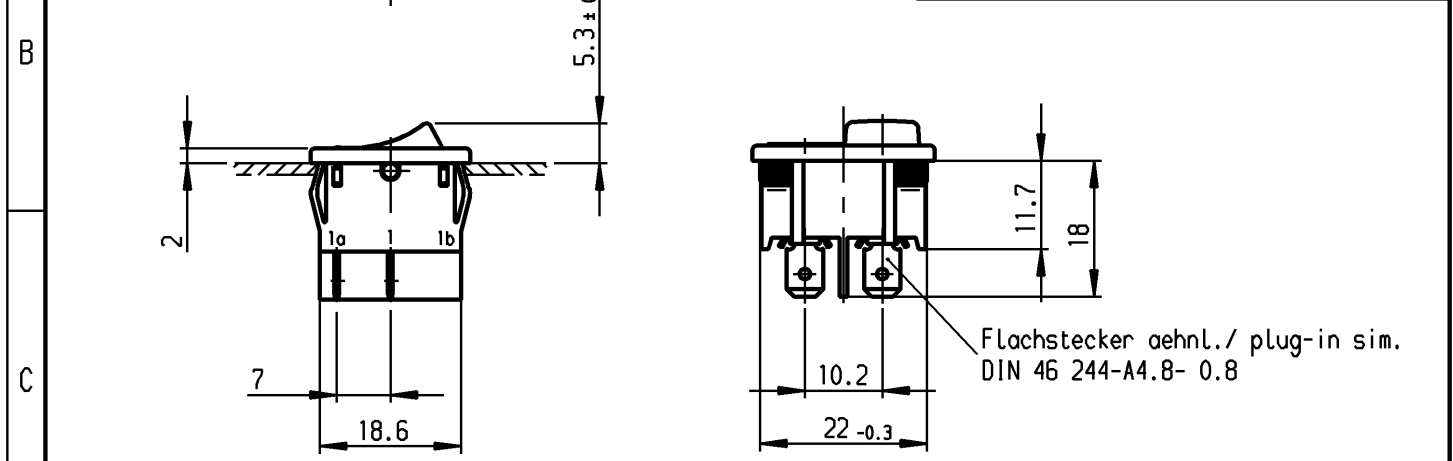
Diese Unterlage ist geistiges Eigentum der Firma Marquardt. Schutzvermerk nach DIN 34 beachten. Copyright reserved.

Allgemeintoleranzen/UNTOLERANCED DIMENSIONS				PROJECTION		Pause COPY	Blatt SHEET		Zeichn./DRAWING NO.  K 1806.1102
Für Längen und Radien FOR LENGTHS AND RADII. ±	Abmaße in mm für Nennmaßbereich in mm ALL DIMENSIONS ARE IN MILLIMETRES			Für Winkel FOR ANGLE			Original DIN A4	Maßstab SCALE 1:1	
	bis/UP TO 6	über/OVER 6 bis/UP TO 30	über/OVER 30	± 2°		0 10 20 30 mm			
	d	29285	09.05.00 Mut	i			gez./DRAWN BY 24.10.96 Sig gepr./CHECKED BY Kiz		
c	26171	23.06.98 sig	h			Ersatz für/REPLACEMENT OF Zchn.gl.Nr.v.26.06.79			
b	24418	24.10.96 sig	g			<b>MARQUARDT</b> Marquardt, D-78604 Riethem-Weilheim			
a	13958	03.06.81 FH	f						
			e	64492	02.09.09 Mut				
Ausg. ISSUE	Anderung REVISION	gez. DRAWN BY	Ausg. ISSUE	Anderung REVISION	gez. DRAWN BY				

	1	2	3	4	
A	Empfohlener Ausschnitt für Rastbefestigung ( Grat gegenüber Bestückungsseite )		Wanddicke wall thickness	Ausschnittlänge length of cut-out	Ausschnittbreite width of cut-out
	recommended cut-out for snap-in fixing ( edge opposite to snap-in direction )		0.75 bis / to 1.25	19.2 -0.1	21.9 +0.1
			1.25 bis / to 2	19.4 -0.1	21.9 +0.1
			2 bis / to 3	19.8 -0.1	21.9 +0.1

B

**VERTRAULICH-CONFIDENTIAL**  
 Ⓢ Alle Rechte bei Marquardt, auch fuer den Fall von Schutzrechtsanmeldungen. Jede Verfuugungsbefugnis, wie Kopier- und Weitgaberecht, bei uns.  
 Ⓢ This document is the exclusive property of Marquardt. Without our consent, it may not be reproduced or given to third parties.



E

Aufschrift  
Marking

Ⓜ

1806.  
6(4)/250 ~ 5E4 T1100/55  
10(4)/250 ~

6A 125-250V AC  
1/4 HP 125V AC  
1/2 HP 250V AC  
R 30

230V ~ T85°C

Ⓢ

Herstellort /-jahr/-woche nach DIN EN 60062  
date of manufacture: place/year/week acc. to DIN EN 60062

Allgemeintoleranzen/UNTOLERANCED DIMENSIONS			PROJECTION		Pause COPY		Blatt von SHEET OF		Zeichn./DRAWING NO.	
Für Längen und Radien FOR LENGTHS AND RADII.	Abmaße in mm für Nennmaßbereich in mm ALL DIMENSIONS ARE IN MILLIMETRES					Original DIN A4	Maßstab SCALE		K	1806.1402
	±	bis/UP TO 6	über/OVER 6 bis/UP TO 30				über/OVER 30	1:1		
d	64492	10.09.09 Mut	i					Geräteschalter		
c	29285	09.05.00 Mut	h					Appliance Switch		
b	24418	24.10.96 Sig	g			gez./DRAWN BY 24.10.96 Sig gepr./CHECKED BY Kiz				
a	22266	02.06.93 Mut	f							
			e			Ersatz für/REPLACEMENT OF Zchn.g.l.Nr.v.08.10.80				
Ausg. ISSUE	Änderung REVISION		gez. DRAWN BY	Ausg. ISSUE	Änderung REVISION		gez. DRAWN BY		<b>MARQUARDT</b> Marquardt, D-78604 Rietheim-Weilheim	

Ausschalter 1-polig  
Fuer Gerate der Klasse II geeignet  
Leuchte  
Fuer Gerate der Klasse II geeignet  
Glimmlampe mit R<sub>v</sub> für 230V~

SPST  
suitable for appliances of class II

Pilot Light  
suitable for appliances of class II  
neon lamp with R<sub>v</sub> for 230V AC

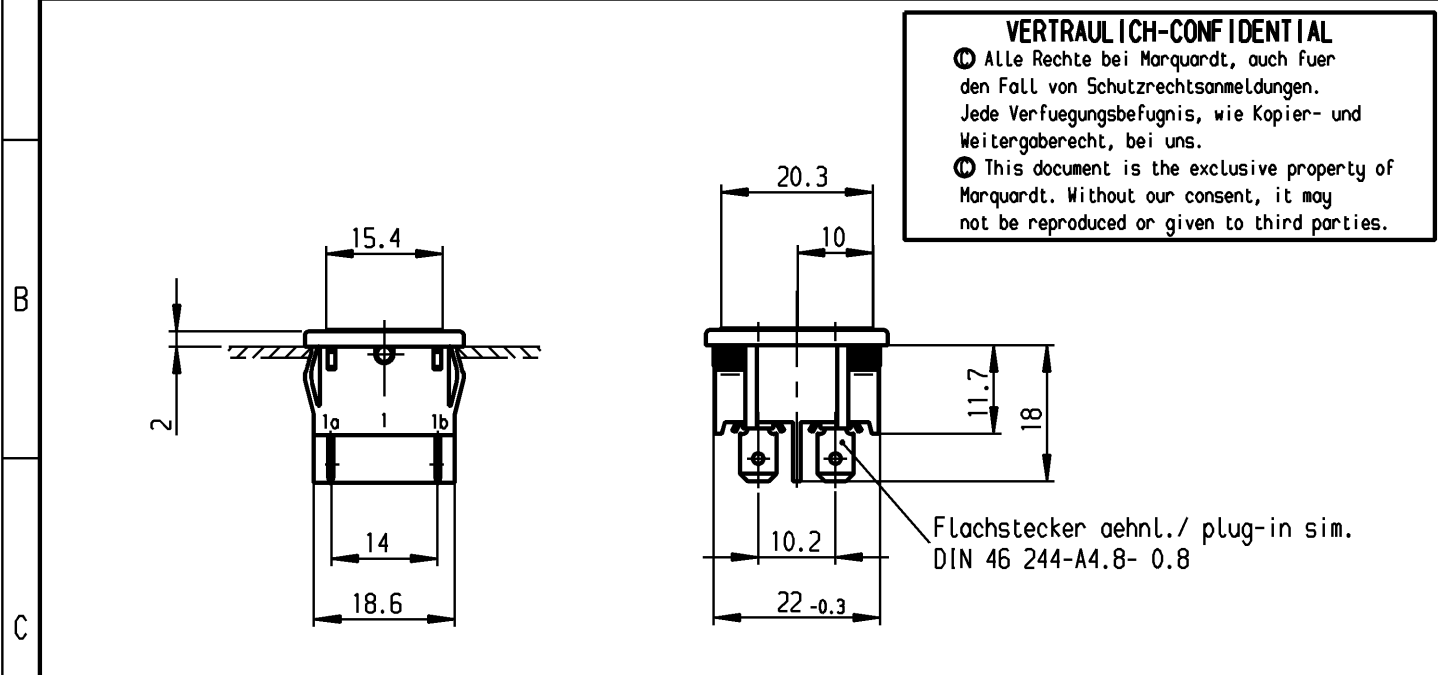
Schutzvermerk nach DIN 34 beachten COPYRIGHT RESERVED

	1	2	3	4	
A	Empfohlener Ausschnitt für Rastbefestigung ( Grat gegenüber Bestückungsseite ) recommended cut-out for snap-in fixing ( edge opposite to snap-in direction )		Wanddicke wall thickness	Ausschnittlänge length of cut-out	Ausschnittbreite width of cut-out
			0.75 bis / to 1.25	19.2 -0.1	21.9 +0.1
			1.25 bis / to 2	19.4 -0.1	21.9 +0.1
		2 bis / to 3	19.8 -0.1	21.9 +0.1	

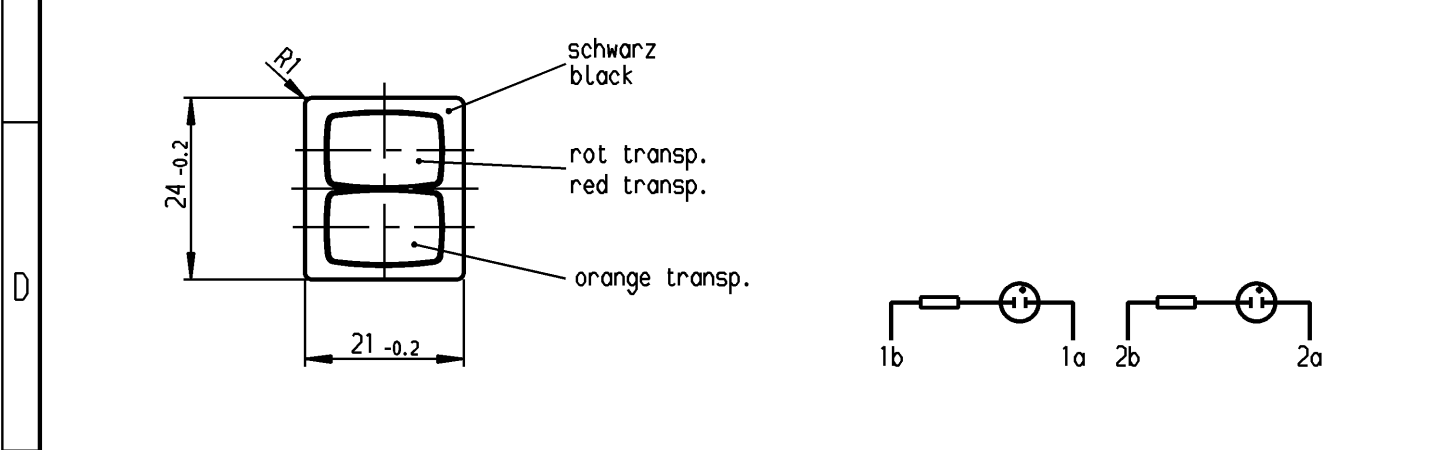
**VERTRAULICH-CONFIDENTIAL**

© ALLE Rechte bei Marquardt, auch fuer den Fall von Schutzrechtsanmeldungen. Jede Verfuugungsbefugnis, wie Kopier- und Weitergaberecht, bei uns.

© This document is the exclusive property of Marquardt. Without our consent, it may not be reproduced or given to third parties.



Flachstecker aeihn./ plug-in sim.  
DIN 46 244-A4.8- 0.8



D

E

Aufschrift  
Marking

Ⓜ  
1806.  
230V~ T85°C

Leuchte 2x  
Für Geräte der Klasse II geeignet  
Glimmlampe mit  $R_V$  für 230V~

Pilot Light 2x  
suitable for appliances of class II  
neon lamp with  $R_V$  for 230V AC

Herstellort /-jahr/-woche nach DIN EN 60062  
date of manufacture: place/year/week acc. to DIN EN 60062

Diese Unterlage ist geistiges Eigentum der Firma Marquardt. Schutzvermerk nach DIN 34 beachten. Copyright reserved.

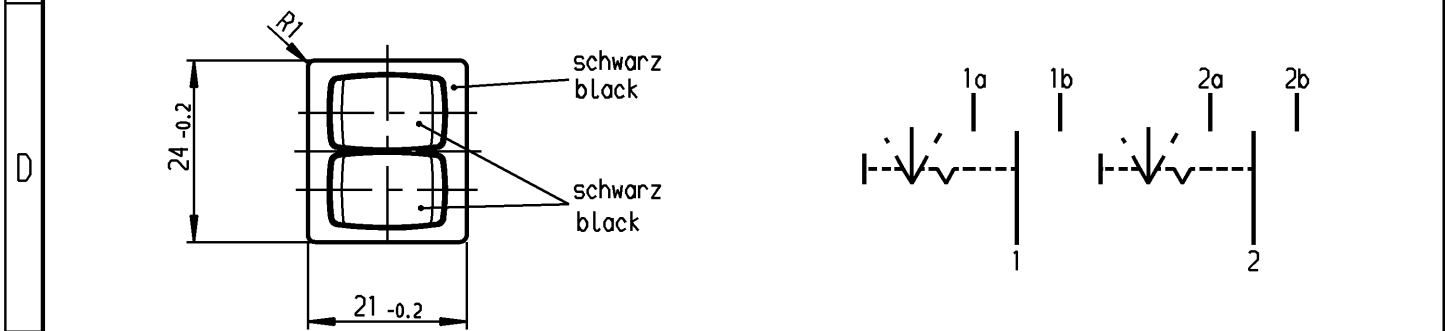
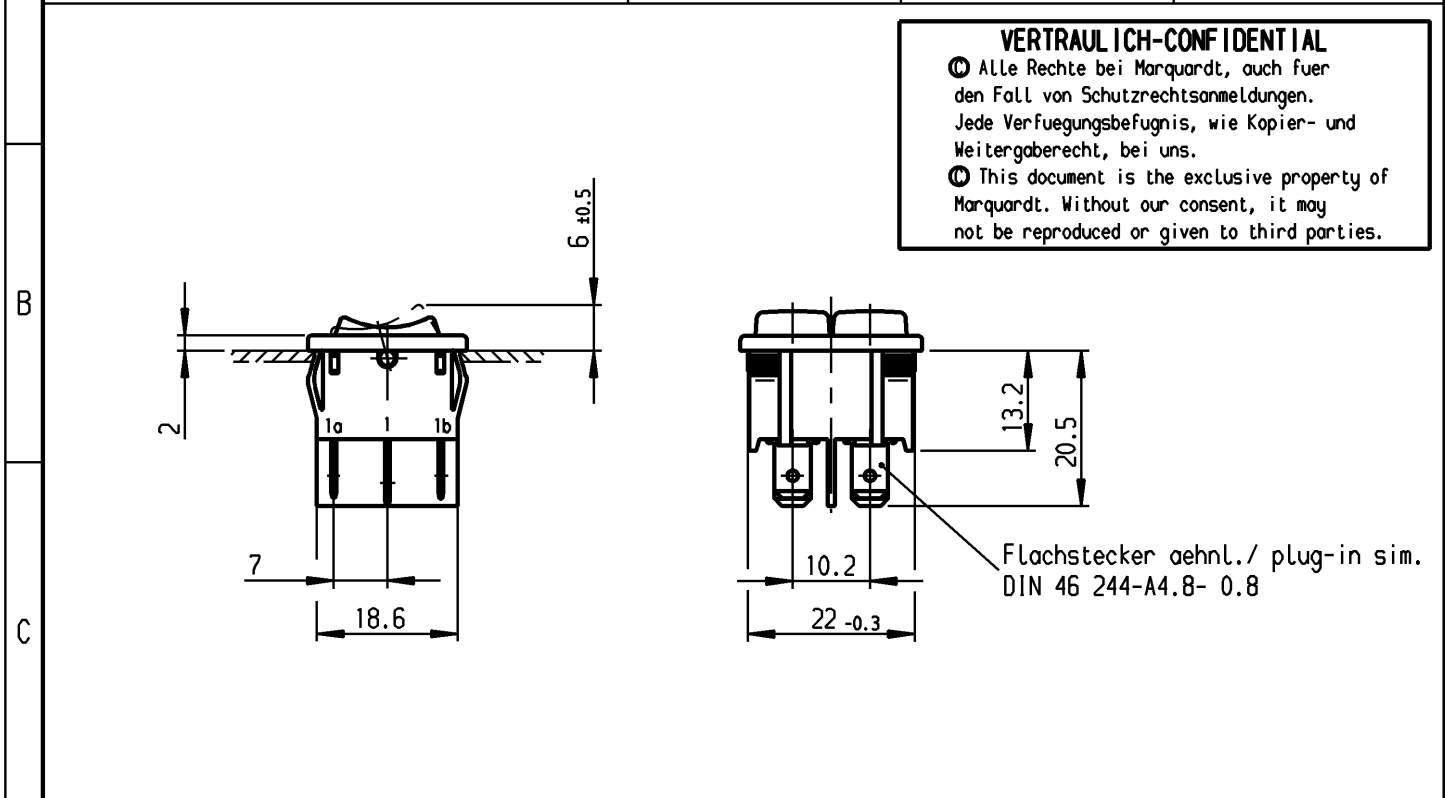
ALLgemeintoleranzen/UNTOLERANCED DIMENSIONS				PROJECTION		Pause COPY	Blatt SHEET		K	Zeichn./DRAWING NO. 1806.1508
Für Längen und Radien FOR LENGTHS AND RADII. ±	Abmaße in mm für Nennmaßbereich in mm ALL DIMENSIONS ARE IN MILLIMETRES			Für Winkel FOR ANGLE			Original DIN	Maßstab SCALE		
		bis/UP TO 6	über/OVER 6 bis/UP TO 30	über/OVER 30	± 2°		A4	1:1		
d				i		0 10 20 30 mm		Leuchte Pilot Light		
c				h		gez./DRAWN BY 28.08.96 Hs gepr./CHECKED BY Kiz				
b	64492	16.09.09	Mut	g		Ersatz für/REPLACEMENT OF		<b>MARQUARDT</b> Marquardt, D-78604 Riethem-Weilheim		
a	47123	12.06.06	vor	f						
				e						
Ausg. ISSUE	Änderung REVISION	gez. DRAWN BY		Ausg. ISSUE	Änderung REVISION	gez. DRAWN BY				

A	1	2	3	4	
	Empfohlener Ausschnitt für Rastbefestigung ( Grat gegenüber Bestückungsseite ) recommended cut-out for snap-in fixing ( edge opposite to snap-in direction )		Wanddicke wall thickness	Ausschnittlänge length of cut-out	Ausschnittbreite width of cut-out
			0.75 bis / to 1.25 1.25 bis / to 2 2 bis / to 3	19.2 -0.1 19.4 -0.1 19.8 -0.1	21.9 +0.1 21.9 +0.1 21.9 +0.1

**VERTRAULICH-CONFIDENTIAL**

© Alle Rechte bei Marquardt, auch fuer den Fall von Schutzrechtsanmeldungen. Jede Veruegungsbefugnis, wie Kopier- und Weitergaberecht, bei uns.

© This document is the exclusive property of Marquardt. Without our consent, it may not be reproduced or given to third parties.



D

E

Aufschrift  
Marking

Ⓜ

1806. μ  
6(2)/250 ~ T85

Umschalter 2x1-polig  
Mit Ausstellung in der Mitte  
Für Geräte der Klasse II geeignet

2 times SPDT  
with centre-off  
suitable for appliances of class II

Herstellort /-jahr/-woche nach DIN EN 60062  
date of manufacture: place/year/week acc. to DIN EN 60062

Diese Unterlage ist geistiges Eigentum der Firma Marquardt. Schutzvermerk nach DIN 34 beachten. Copyright reserved.

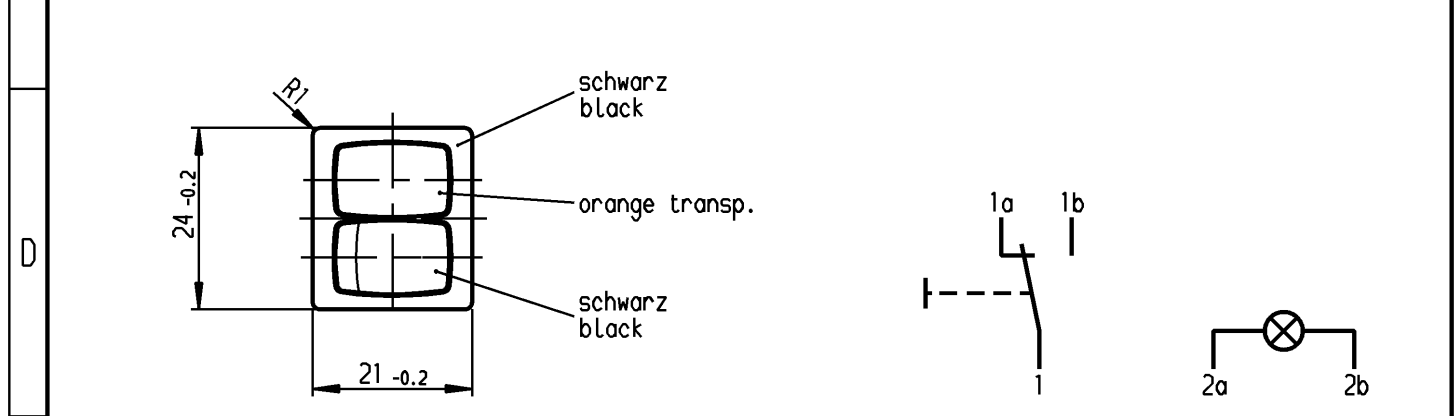
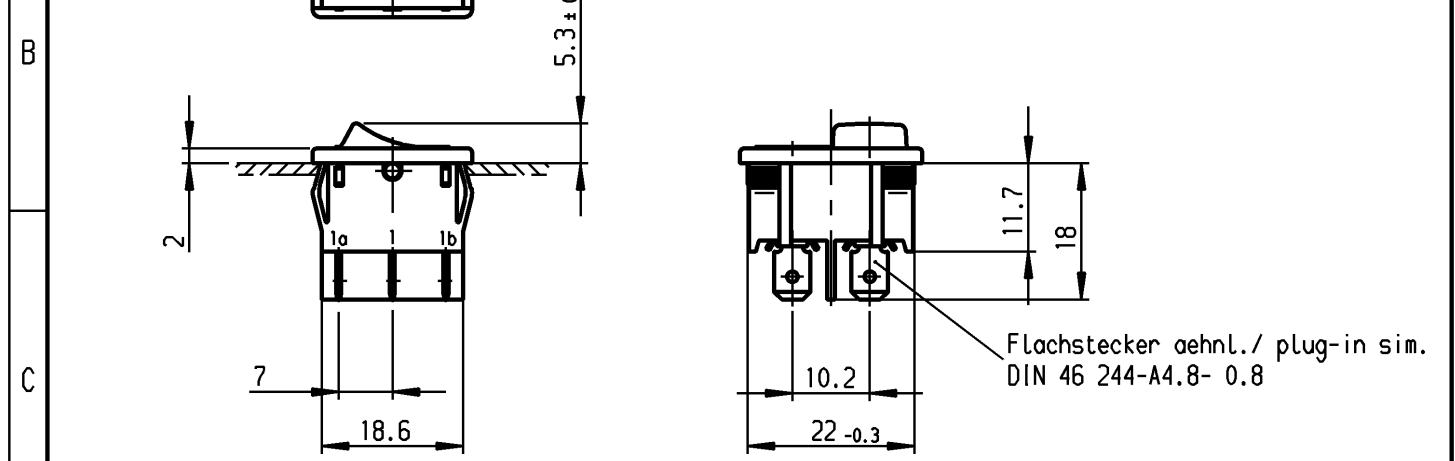
Allgemeintoleranzen/UNTOLERANCED DIMENSIONS				PROJECTION		Pause COPY	Blatt SHEET		Zeichn./DRAWING NO. K 1806.1602
Für Längen und Radien FOR LENGTHS AND RADII. ±	Abmaße in mm für Nennmaßbereich in mm ALL DIMENSIONS ARE IN MILLIMETRES			Für Winkel FOR ANGLE			Original DIN A4	Maßstab SCALE 1:1	
	bis/UP TO 6	über/OVER 6 bis/UP TO 30	über/OVER 30	± 2°		0 10 20 30 mm			
d	i							Geräteschalter Appliance Switch	
c 64492	16.09.09 Mut			h		gez./DRAWN BY 29.10.96 Sig gepr./CHECKED BY Kiz			
b 25546	17.11.97 sig			g					
a 24418	24.10.96 sig			f					
				e				Ersatz für/REPLACEMENT OF Zchn.gl.Nr.v.06.07.79	
Ausg. ISSUE	Änderung REVISION	gez. DRAWN BY	Ausg. ISSUE	Änderung REVISION	gez. DRAWN BY				
								<b>MARQUARDT</b> Marquardt, D-78604 Riethem-Weilheim	

	1	2	3	4	
A	Empfohlener Ausschnitt für Rastbefestigung ( Grat gegenüber Bestückungsseite )		Wanddicke wall thickness	Ausschnittlänge length of cut-out	Ausschnittbreite width of cut-out
	recommended cut-out for snap-in fixing ( edge opposite to snap-in direction )		0.75 bis / to 1.25	19.2 $-0.1$	21.9 $+0.1$
			1.25 bis / to 2	19.4 $-0.1$	21.9 $+0.1$
		2 bis / to 3	19.8 $-0.1$	21.9 $+0.1$	

**VERTRAULICH-CONFIDENTIAL**

© Alle Rechte bei Marquardt, auch fuer den Fall von Schutzrechtsanmeldungen. Jede Verfuegungsbefugnis, wie Kopier- und Weitergaberecht, bei uns.

© This document is the exclusive property of Marquardt. Without our consent, it may not be reproduced or given to third parties.



**Aufschrift**  
**Marking**

Ⓜ  
1806.  
**SCANIA**  
1352323  
24V

Wechsler 1-polig  
Leuchte  
Glühlampe 28V 40mA

Single pole changeover  
Pilot Light  
incandescent Lamp 28V 40mA

Herstellort /-jahr/-woche nach DIN EN 60062  
date of manufacture: place/year/week acc. to DIN EN 60062

Schutzvermerk nach DIN 34 beachten COPYRIGHT RESERVED

Allgemeintoleranzen/UNTOLERANCED DIMENSIONS			PROJECTION 	Pause COPY	Blatt von SHEET OF Original Maßstab DIN SCALE <b>A4 1:1</b>	Zeichn./DRAWING NO. <b>K 1806.1909</b>
Für Längen und Radien FOR LENGTHS AND RADII. ±	Abmaße in mm für Nennmaßbereich in mm ALL DIMENSIONS ARE IN MILLIMETRES					
	bis/UP TO 6	über/OVER 6 bis/UP TO 30	über/OVER 30	0 10 20 30 mm		
d			i	Geraeteschalter Appliance Switch		
c			h			
b	64492	16.09.09 Mut	g			
a	24418	06.11.96 sig	f			
Ausg. Änderung gez. ISSUE REVISION DRAWN BY			Ersatz für/REPLACEMENT OF			<b>MARQUARDT</b> Marquardt, D-78604 Rietheim-Weilheim
Ausg. Änderung gez. ISSUE REVISION DRAWN BY			gez./DRAWN BY 09.02.94 Hs gepr./CHECKED BY Kiz			



1	2	3	4
Empfohlener Ausschnitt für Rastbefestigung ( Grat gegenüber Bestückungsseite )  recommended cut-out for snap-in fixing ( edge opposite to snap-in direction )	Wanddicke wall thickness	Ausschnittlänge length of cut-out	Ausschnittbreite width of cut-out
	0.75 bis / to 1.25	19.2 -0.1	21.9 +0.1
	1.25 bis / to 2	19.4 -0.1	21.9 +0.1
	2 bis / to 3	19.8 -0.1	21.9 +0.1

**VERTRAULICH-CONFIDENTIAL**

© Alle Rechte bei Marquardt, auch fuer den Fall von Schutzrechtsanmeldungen. Jede Veruegungsbefugnis, wie Kopier- und Weitergaberecht, bei uns.

© This document is the exclusive property of Marquardt. Without our consent, it may not be reproduced or given to third parties.

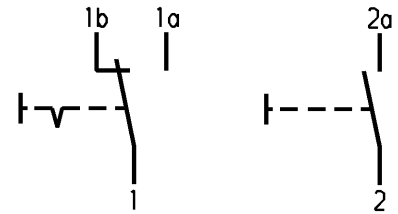
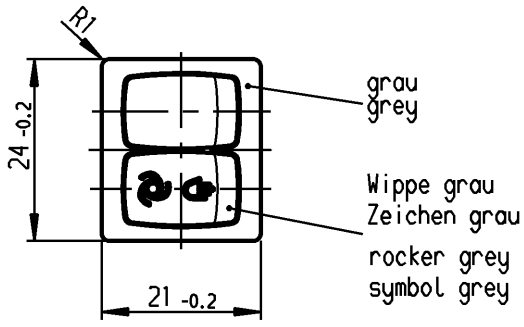
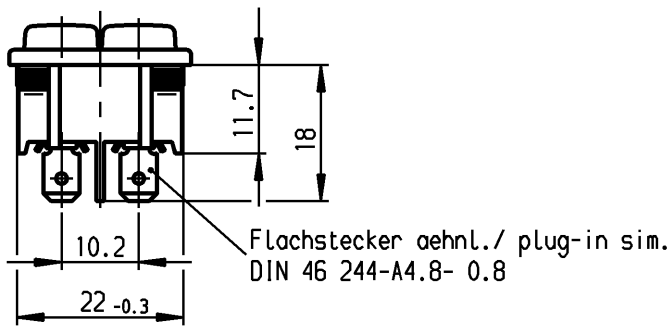
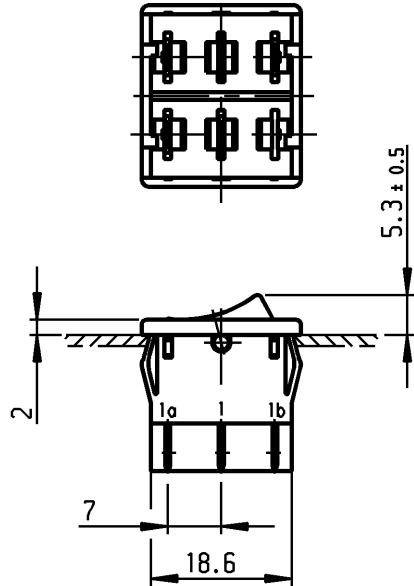
A

B

C

D

E



**Aufschrift  
Marking**

Ⓜ  
1806.  
30mA 12V 5E4  
T100/55

**Umschalter 1-polig  
Schließer 1-polig**

Für Geräte der Klasse II geeignet

**SPDT  
SPNO**

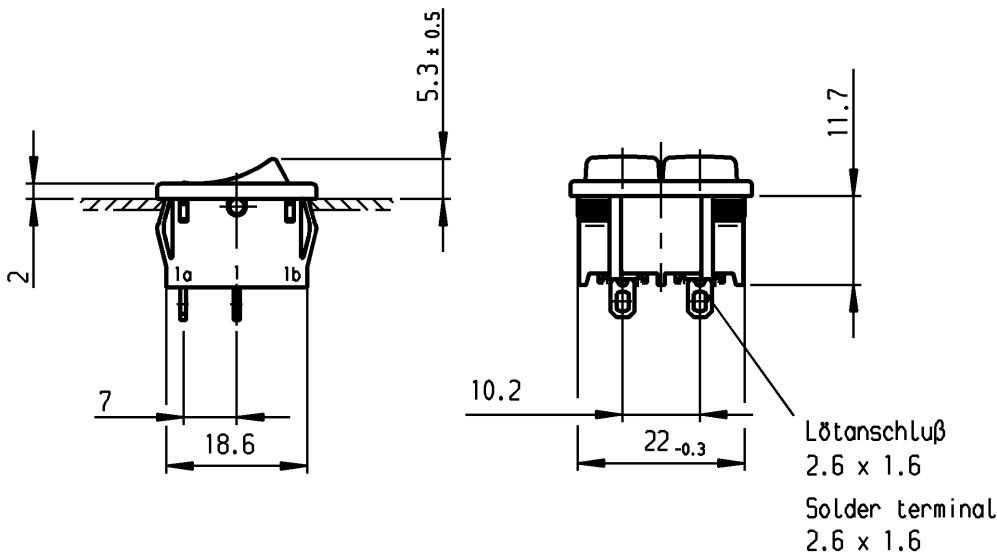
suitable for appliances of class II

Herstellort /-jahr/-woche nach DIN EN 60062  
date of manufacture: place/year/week acc. to DIN EN 60062

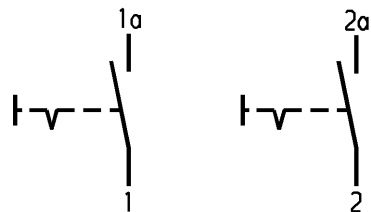
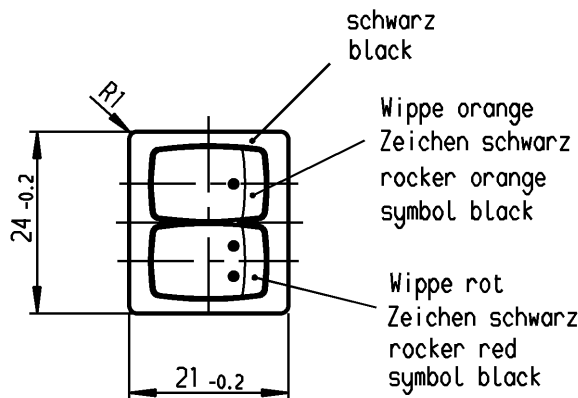
Diese Unterlage ist geistiges Eigentum der Firma Marquardt. Schutzvermerk nach DIN 34 beachten. Copyright reserved.

Für Form und Lage FOR SHAPE AND LOC.	☉ ≡	Allgemeintoleranzen UNTOLERANCED DIMENSIONS			Pause COPY	Blatt SHEET		Typ K	Zeichn./DRAWING NO. 1806.2054	Index
		PROJECTION	Abmasse und Nennmassbereiche Angaben in mm	Laengen LENGTH		Radien RADI I	Original DIN			
Für Winkel FOR ANGLE ± 2°	↙ ↘	☉	ALL DIMENSIONS ARE IN MILLIMETRES	0-6	± 0.2	± 0.2	A4	1:1	Geraeteschalter Appliance Switch	MARQUARDT Marquardt, D-78604 Riethem-Weilheim
				>6-15	± 0.4	±				
c	64492	16.09.09 Mut	g							
b	31446	03.05.01 sig	f							
a	24785	07.03.97 grh	e							
			d							
Ausg. ISSUE	Aenderung REVISION	gez. DRAWN BY	Ausg. ISSUE	Aenderung REVISION	gez. DRAWN BY					
Ersatz für/REPLACEMENT OF						CAD Medusa		Z		
						gez./DRAWN BY 18.02.97 sig				
						gepr./CHECKED BY				

1	2	3	4
Empfohlener Ausschnitt für Rastbefestigung ( Grat gegenüber Bestückungsseite )  recommended cut-out for snap-in fixing ( edge opposite to snap-in direction )	Wanddicke wall thickness	Ausschnittlänge length of cut-out	Ausschnittbreite width of cut-out
	0.75 bis / to 1.25	19.2 -0.1	21.9 +0.1
	1.25 bis / to 2	19.4 -0.1	21.9 +0.1
	2 bis / to 3	19.8 -0.1	21.9 +0.1



**VERTRAULICH-CONFIDENTIAL**  
 © Alle Rechte bei Marquardt, auch fuer den Fall von Schutzrechtsanmeldungen. Jede Verfuugungsbefugnis, wie Kopier- und Weitergaberecht, bei uns.  
 © This document is the exclusive property of Marquardt. Without our consent, it may not be reproduced or given to third parties.



Aufschrift  
Marking



1806.  
6(4)/250 ~ 5E4 T100/55  
10(4)/250 ~

6A 125-250V AC  
1/4 HP 125V AC  
1/2 HP 250V AC  
R 30 **RI** **SP**



Ausschalter 2x1-polig  
Für Geräte der Klasse II geeignet

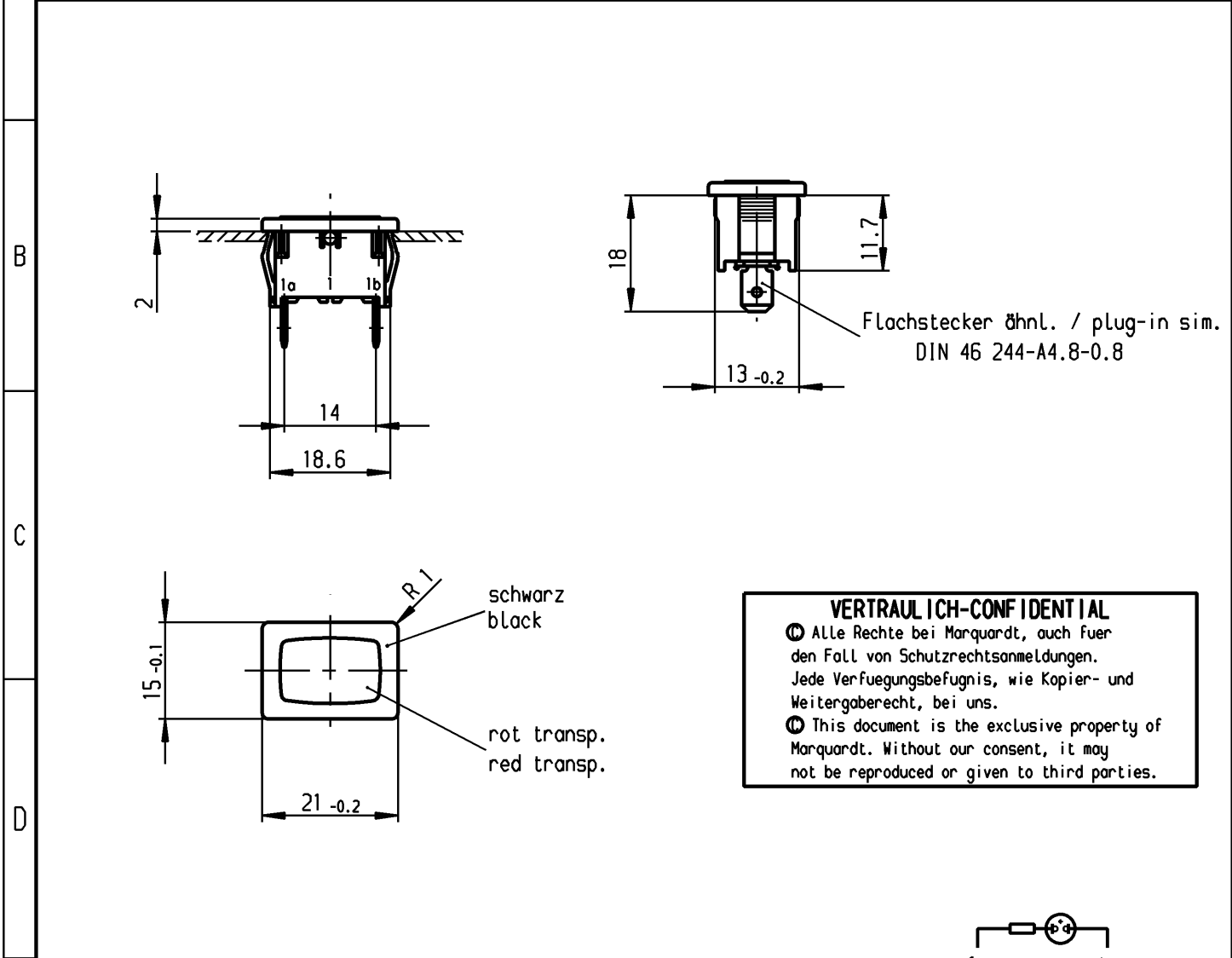
2 times SPST  
suitable for appliances of class II

Herstellort /-jahr/-woche nach DIN EN 60062  
date of manufacture: place/year/week acc. to DIN EN 60062

Diese Unterlage ist geistiges Eigentum der Firma Marquardt. Schutzvermerk nach DIN 34 beachten. Copyright reserved.

Allgemeintoleranzen/UNTOLERANCED DIMENSIONS				PROJECTION		Pause COPY	Blatt SHEET		K	Zeichn./DRAWING NO. 1806.6108
Für Längen und Radien FOR LENGTHS AND RADII.	Abmaße in mm für Nennmaßbereich in mm ALL DIMENSIONS ARE IN MILLIMETRES			Für Winkel FOR ANGLE			Original DIN	Maßstab SCALE		
	±	bis/UP TO 6	über/OVER 6 bis/UP TO 30	über/OVER 30	± 2°	A4	1:1			
d			i			0 10 20 30 mm		Geräteschalter		
c	64492	16.09.09 Mut	h			gez./DRAWN BY 23.03.98 sig		Appliance Switch		
b	29285	09.05.00 Mut	g			gepr./CHECKED BY Kiz				
a	26125	28.10.98 sig	f			Ersatz für/REPLACEMENT OF				
			e					<b>MARQUARDT</b> Marquardt, D-78604 Riethem-Weilheim		
Ausg. ISSUE	Änderung REVISION	gez. DRAWN BY	Ausg. ISSUE	Änderung REVISION	gez. DRAWN BY					

	1	2	3	4	
A	Empfohlener Ausschnitt für Rastbefestigung ( Grat gegenüber Bestückungsseite )		Wanddicke wall thickness	Ausschnittlänge length of cut-out	Ausschnittbreite width of cut-out
	recommended cut-out for snap-in fixing ( edge opposite to snap-in direction )		0.75 bis / to 1.25	19.2 -0.1	12.9 +0.1
			1.25 bis / to 2	19.4 -0.1	12.9 +0.1
			2 bis / to 3	19.8 -0.1	12.9 +0.1



**VERTRAULICH-CONFIDENTIAL**

Ⓢ Alle Rechte bei Marquardt, auch fuer den Fall von Schutzrechtsanmeldungen. Jede Verfuegungsbefugnis, wie Kopier- und Weitergaberecht, bei uns.

Ⓢ This document is the exclusive property of Marquardt. Without our consent, it may not be reproduced or given to third parties.

**Aufschrift**  
**Marking**

Ⓢ  
1807.  
230V ~ T85°C  
Ⓢ  
230V AC  
RULSP

**Leuchte**  
Glimmlampe mit  $R_V$  für 230V ~  
Für Geräte der Klasse II geeignet

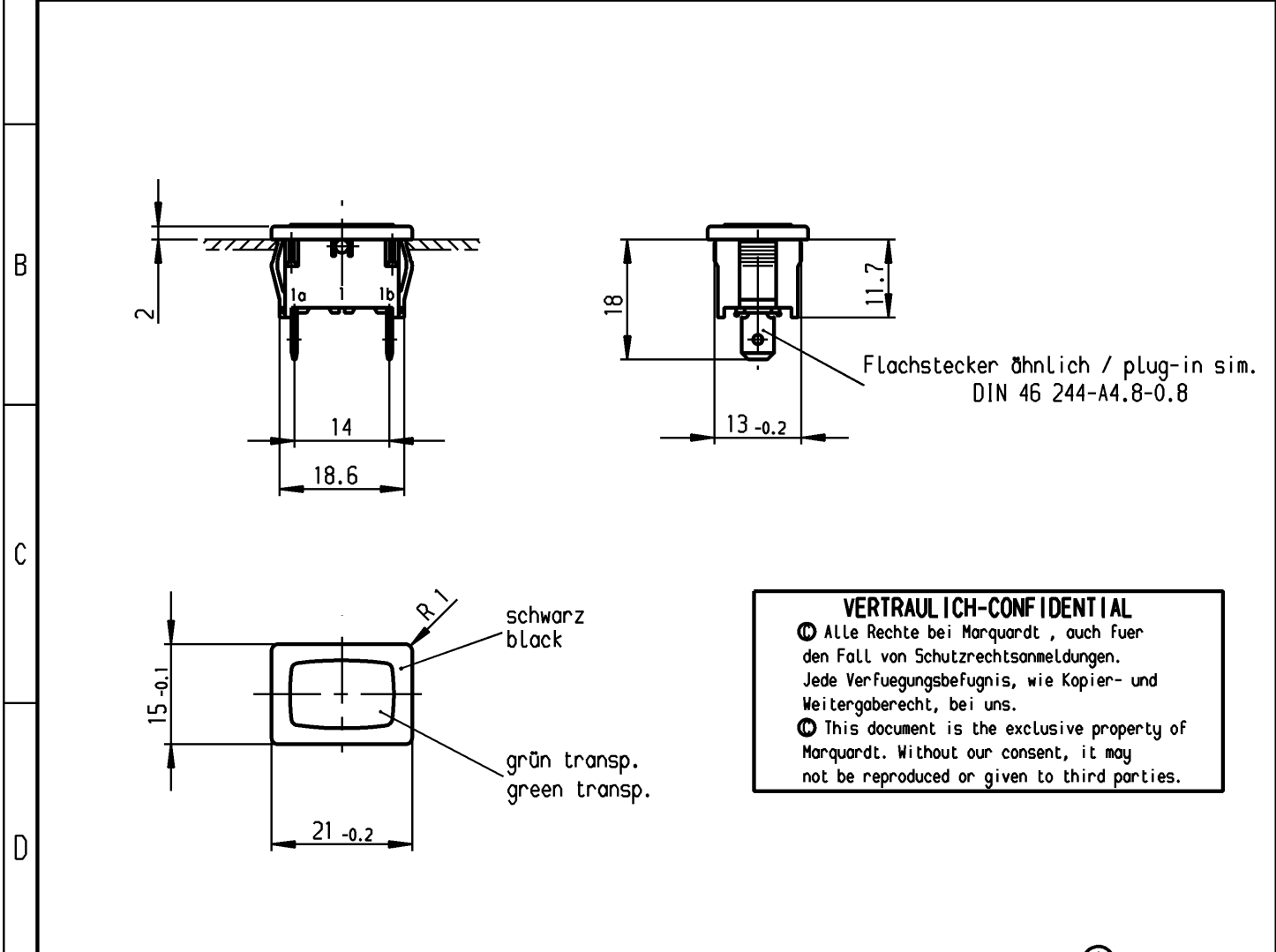
**Pilot Light**  
neon lamp with  $R_V$  for 230V AC  
suitable for appliances of class II

Herstellort /-jahr/-woche nach DIN EN 60062  
date of manufacture: place/year/week acc. to DIN EN 60062

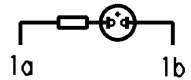
Schutzvermerk nach DIN 34 beachten COPYRIGHT RESERVED

Allgemeintoleranzen/UNTOLERANCED DIMENSIONS			PROJECTION 	Pause COPY	Blatt von SHEET OF Original Maßstab DIN SCALE A4 1:1	Zeichn./DRAWING NO. K 1807.1102
Für Längen und Radien FOR LENGTHS AND RADII. ±	Abmaße in mm für Nennmaßbereich in mm ALL DIMENSIONS ARE IN MILLIMETRES					
	bis/UP TO 6	über/OVER 6 bis/UP TO 30	über/OVER 30			
	0.2	0.4				
d			i			Leuchte Pilot Light
c	64492	15.10.09 Mut	h		gez./DRAWN BY 24.02.94 Hs gepr./CHECKED BY Kiz	
b	47974	26.06.06 vor	g			
a	22679	24.02.94 Hs	f			
			e			Ersatz für/REPLACEMENT OF Zeichng. gl. Nr. v. 24.08.84
Ausg. ISSUE	Änderung REVISION	gez. DRAWN BY	Ausg. ISSUE	Änderung REVISION	gez. DRAWN BY	
						<b>MARQUARDT</b> Marquardt, D-78604 Rietheim-Weilheim

	1	2	3	4	
A	Empfohlener Ausschnitt für Rastbefestigung ( Grat gegenüber Bestückungsseite ) recommended cut-out for snap-in fixing ( edge opposite to snap-in direction )		Wanddicke wall thickness	Ausschnittlänge length of cut-out	Ausschnittbreite width of cut-out
			0.75 bis / to 1.25	19.2 -0.1	12.9 +0.1
			1.25 bis / to 2	19.4 -0.1	12.9 +0.1
			2 bis / to 3	19.8 -0.1	12.9 +0.1



**VERTRAULICH-CONFIDENTIAL**  
 © Alle Rechte bei Marquardt, auch fuer den Fall von Schutzrechtsanmeldungen. Jede Veruegungsbefugnis, wie Kopier- und Weitergaberecht, bei uns.  
 © This document is the exclusive property of Marquardt. Without our consent, it may not be reproduced or given to third parties.



Aufschrift  
Marking

Ⓜ  
1807.  
230V ~ T85°C  
⚡  
230V AC  
UL ⓈP

Leuchte  
Glimmlampe mit R<sub>v</sub> für 230V ~  
Für Geräte der Klasse II geeignet

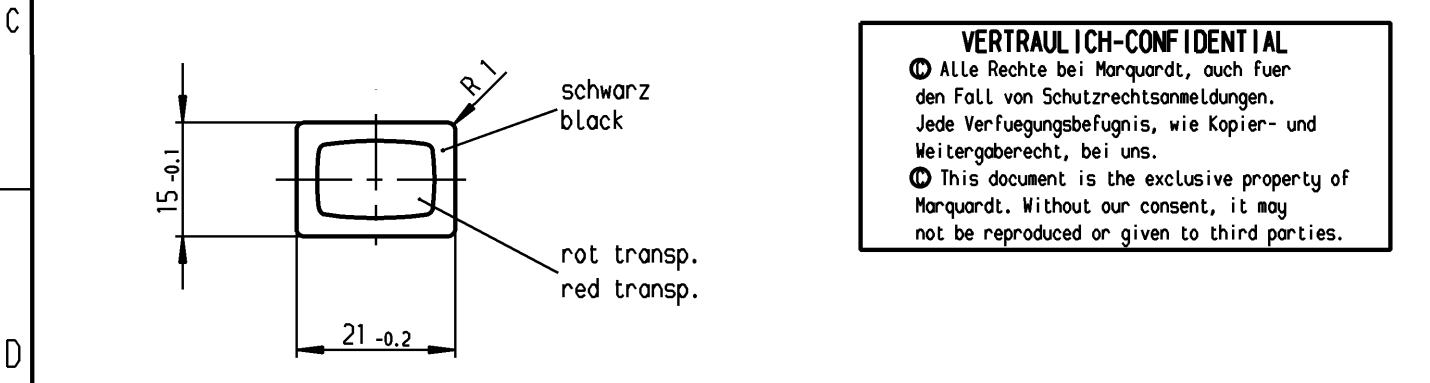
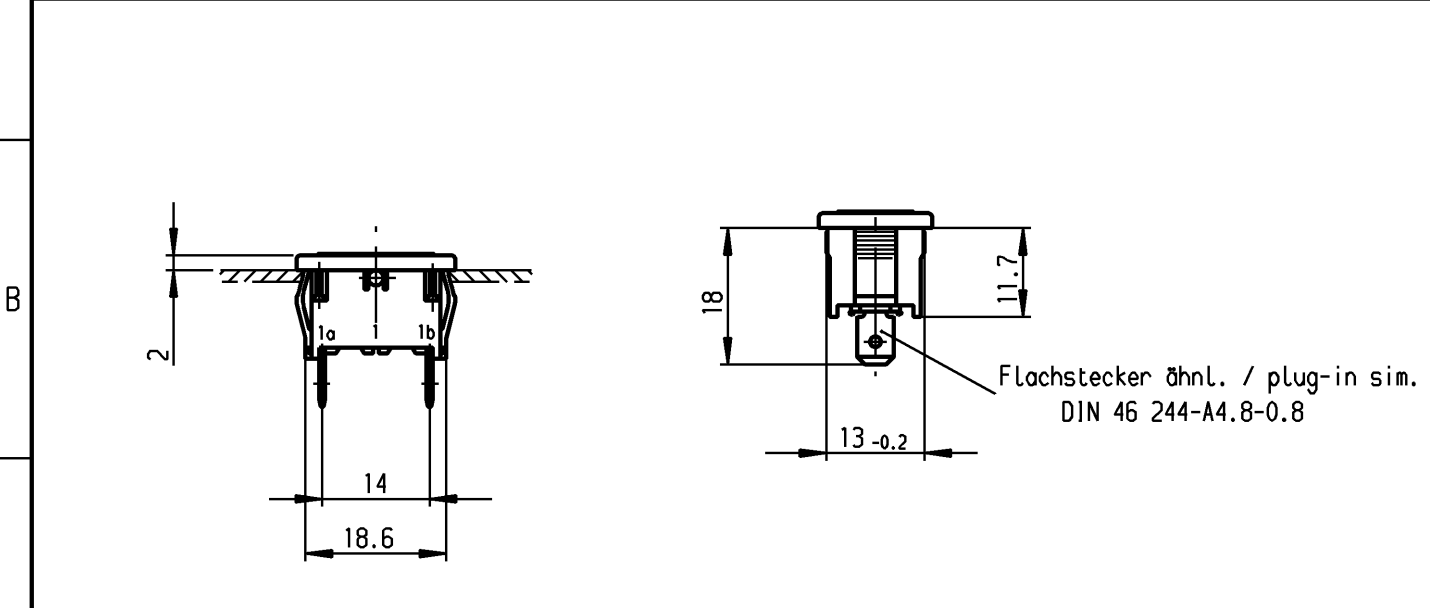
Pilot Light  
neon lamp with R<sub>v</sub> for 230V AC  
suitable for appliances of class II

Herstellort /-jahr/-woche nach DIN EN 60062  
date of manufacture: place/year/week acc. to DIN EN 60062

Schutzvermerk nach DIN 34 beachten  
COPYRIGHT RESERVED

Allgemeintoleranzen/UNTOLERANCED DIMENSIONS				PROJECTION		Pause COPY		Blatt von SHEET OF		Zeichn./DRAWING NO.	
Für Längen und Radien FOR LENGTHS AND RADII. ±	Abmaße in mm für Nennmaßbereich in mm ALL DIMENSIONS ARE IN MILLIMETRES					Original DIN A4 Maßstab SCALE 1:1		K		1807.1108	
	bis/UP TO 6	über/OVER 6 bis/UP TO 30	über/OVER 30								
	0.2	0.4									
d	47974	26.06.06	vor	i	0 10 20 30 mm		gez./DRAWN BY 24.02.94 Hs gepr./CHECKED BY Kiz		Leuchte Pilot Light		
c	22679	24.02.94	Hs	h							
b	17910	06.04.87	ZF	g							
a				f							
				e	64492	15.10.09	Mut	Ersatz für/REPLACEMENT OF Zeichng. gl. Nr. v. 19.05.78		<b>MARQUARDT</b> Marquardt, D-78604 Rietheim-Weilheim	
Ausg. ISSUE	Änderung REVISION	gez. DRAWN BY		Ausg. ISSUE	Änderung REVISION	gez. DRAWN BY					

A	1	2	3	4	
	Empfohlener Ausschnitt für Rastbefestigung ( Grat gegenüber Bestückungsseite ) recommended cut-out for snap-in fixing ( edge opposite to snap-in direction )		Wanddicke wall thickness	Ausschnittlänge length of cut-out	Ausschnittbreite width of cut-out
			0.75 bis / to 1.25 1.25 bis / to 2 2 bis / to 3	19.2 -0.1 19.4 -0.1 19.8 -0.1	12.9 +0.1 12.9 +0.1 12.9 +0.1



**VERTRAULICH-CONFIDENTIAL**

Ⓢ Alle Rechte bei Marquardt, auch fuer den Fall von Schutzrechtsanmeldungen. Jede Verfuegungsbefugnis, wie Kopier- und Weitergaberecht, bei uns.

Ⓢ This document is the exclusive property of Marquardt. Without our consent, it may not be reproduced or given to third parties.

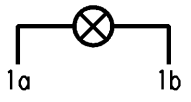
D

Leuchte  
Gluehlampe 18V 40mA

E

Pilot Light  
incandescent lamp 18V 40mA

Aufschrift  
Marking  
Ⓢ  
1807.  
12V

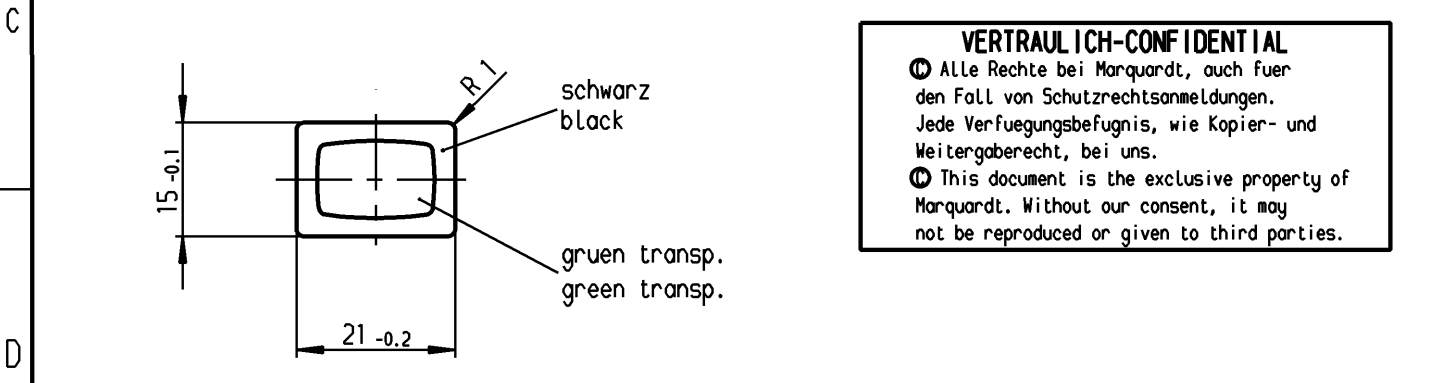
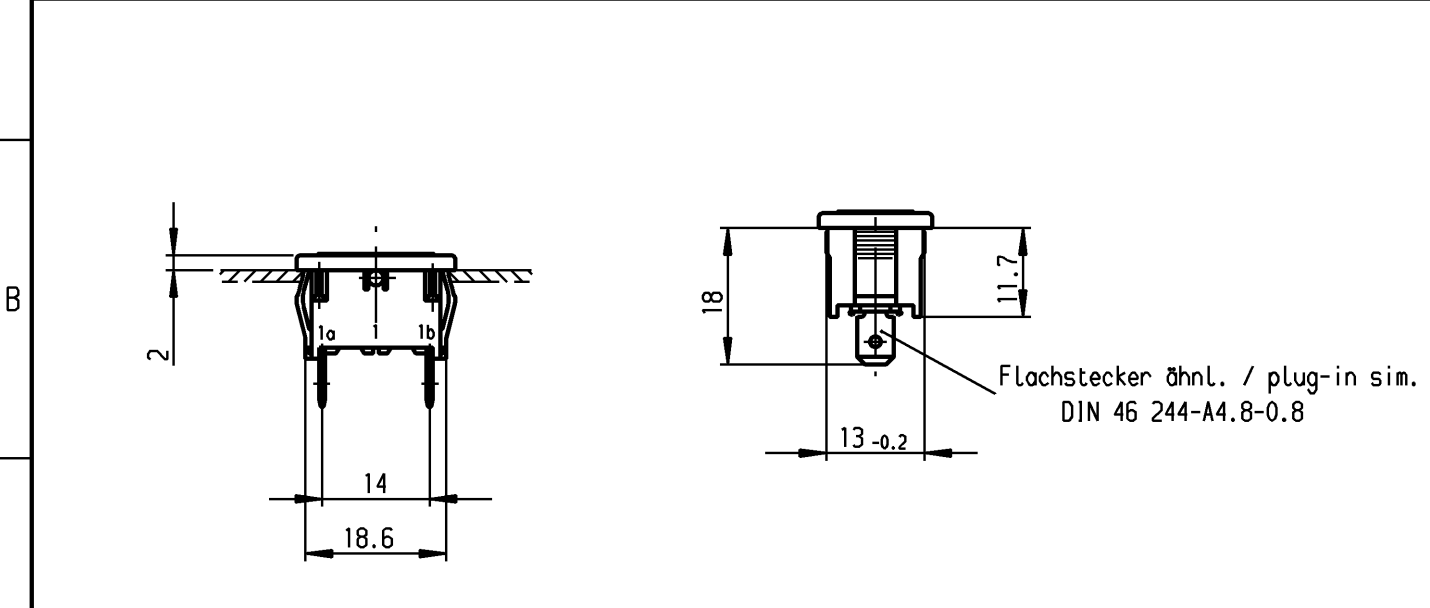


Herstellort /-jahr/-woche nach DIN EN 60062  
date of manufacture: place/year/week acc. to DIN EN 60062

Diese Unterlage ist geistiges Eigentum der Firma Marquardt. Schutzvermerk nach DIN 34 beachten. Copyright reserved.

Für Form und Lage FOR SHAPE AND LOC.	Ⓢ		Allgemeintoleranzen UNTOLERANCED DIMENSIONS			Pause COPY	Blatt 01 SHEET		Typ K	Zeichn./DRAWING NO. 1807.1111	Index
	Für Winkel FOR ANGLE	±	↙ ↘	PROJECTION	Abmasse und Nennmassbereiche Angaben in mm		Laengen LENGTH	Radien RADI			
			Ⓢ	ALL DIMENSIONS ARE IN MILLIMETRES	0-6 ± 0.2	±	A4	1:1	Leuchte Pilot Light		
d				h	>6-15 ± 0.4	±					
c				g	>15-30 ±	±			Ersatz für/REPLACEMENT OF Zeichng.gL.Nr.v.27.11.87		
b				f	>30-70 ±	±					
a	64492	19.10.09 Mut		e	>70-120 ±	±			RELEASED/FREIGEgeben 2010/Feb/02		
Ausg. ISSUE	Anderung REVISION	gez. DRAWN BY		Ausg. ISSUE	Anderung REVISION	gez. DRAWN BY					

A	1	2	3	4	
	Empfohlener Ausschnitt für Rastbefestigung ( Grat gegenüber Bestückungsseite ) recommended cut-out for snap-in fixing ( edge opposite to snap-in direction )		Wanddicke wall thickness	Ausschnittlänge length of cut-out	Ausschnittbreite width of cut-out
			0.75 bis / to 1.25 1.25 bis / to 2 2 bis / to 3	19.2 -0.1 19.4 -0.1 19.8 -0.1	12.9 +0.1 12.9 +0.1 12.9 +0.1



**VERTRAULICH-CONFIDENTIAL**

Ⓢ Alle Rechte bei Marquardt, auch fuer den Fall von Schutzrechtsanmeldungen. Jede Verfuegungsbefugnis, wie Kopier- und Weitergaberecht, bei uns.

Ⓢ This document is the exclusive property of Marquardt. Without our consent, it may not be reproduced or given to third parties.

D

Leuchte  
Gluehlampe 28V 40mA

Pilot Light  
incandescent lamp 28V 40mA

E

Aufschrift  
Marking

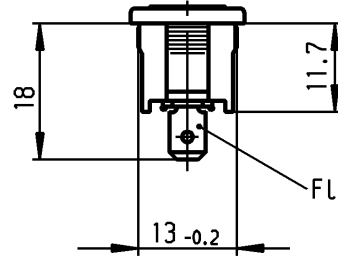
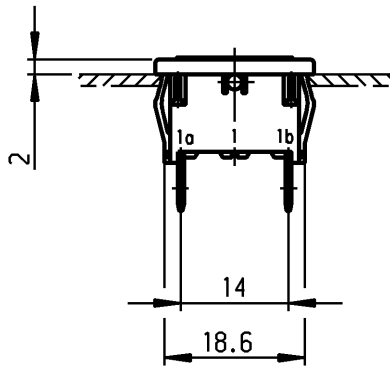
Ⓜ  
1807.  
24V

Herstellort /-jahr/-woche nach DIN EN 60062  
date of manufacture: place/year/week acc. to DIN EN 60062

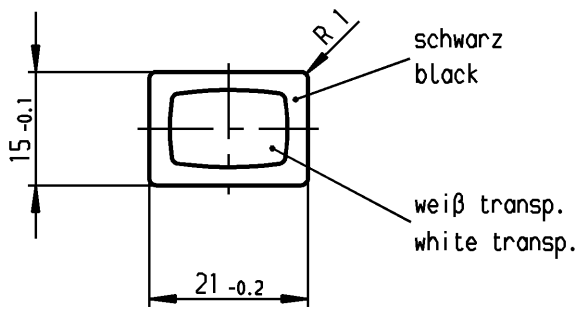
Diese Unterlage ist geistiges Eigentum der Firma Marquardt. Schutzvermerk nach DIN 34 beachten. Copyright reserved.

Für Form und Lage FOR SHAPE AND LOC. 		Für Winkel FOR ANGLE 		Allgemeintoleranzen UNTOLERANCED DIMENSIONS PROJECTION 			Abmasse und Nennmassbereiche Angaben in mm ALL DIMENSIONS ARE IN MILLIMETRES <table border="1"> <tr><td>0-6</td><td>± 0.2</td><td>±</td></tr> <tr><td>&gt;6-15</td><td>± 0.4</td><td>±</td></tr> <tr><td>&gt;15-30</td><td>±</td><td>±</td></tr> <tr><td>&gt;30-70</td><td>±</td><td>±</td></tr> <tr><td>&gt;70-120</td><td>±</td><td>±</td></tr> <tr><td>&gt;120-200</td><td>±</td><td>±</td></tr> </table>		0-6	± 0.2	±	>6-15	± 0.4	±	>15-30	±	±	>30-70	±	±	>70-120	±	±	>120-200	±	±	Pause COPY Blatt SHEET 01 Original DIN A4 Maßstab SCALE 1:1 		Typ K Zeichn./DRAWING NO. 1807.1115 Index
0-6	± 0.2	±																											
>6-15	± 0.4	±																											
>15-30	±	±																											
>30-70	±	±																											
>70-120	±	±																											
>120-200	±	±																											
d		h		CAD medusa			Leuchte Pilot Light  <b>MARQUARDT</b> Marquardt, D-78604 Riethem-Weilheim																						
c		g		gez./DRAWN BY 15.10.09 Mut																									
b		f		gepr./CHECKED BY mej																									
a	64492	15.10.09 Mut	e	Ersatz für/REPLACEMENT OF Zeichng.gL.Nr.v.27.11.87																									
Ausg. ISSUE	Anderung REVISION	gez. DRAWN BY	Ausg. ISSUE	Anderung REVISION	gez. DRAWN BY																								

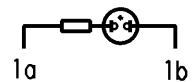
	1	2	3	4	
A	Empfohlener Ausschnitt für Rastbefestigung ( Grat gegenüber Bestückungsseite ) recommended cut-out for snap-in fixing ( edge opposite to snap-in direction )	Wanddicke wall thickness		Ausschnittlänge length of cut-out	Ausschnittbreite width of cut-out
		0.75 bis / to 1.25		19.2 -0.1	12.9 +0.1
		1.25 bis / to 2		19.4 -0.1	12.9 +0.1
		2 bis / to 3		19.8 -0.1	12.9 +0.1



Flachstecker ähnlich / plug-in sim.  
DIN 46 244-A4.8-0.8



**VERTRAULICH-CONFIDENTIAL**  
 Ⓢ Alle Rechte bei Marquardt, auch fuer den Fall von Schutzrechtsanmeldungen. Jede Verfuugungsbefugnis, wie Kopier- und Weitergaberecht, bei uns.  
 Ⓢ This document is the exclusive property of Marquardt. Without our consent, it may not be reproduced or given to third parties.



Aufschrift  
Marking



1807.  
230V~ T85°C



230V AC



Leuchte

Glimmlampe mit R<sub>v</sub> für 230V~  
Für Geräte der Klasse II geeignet

Pilot Light

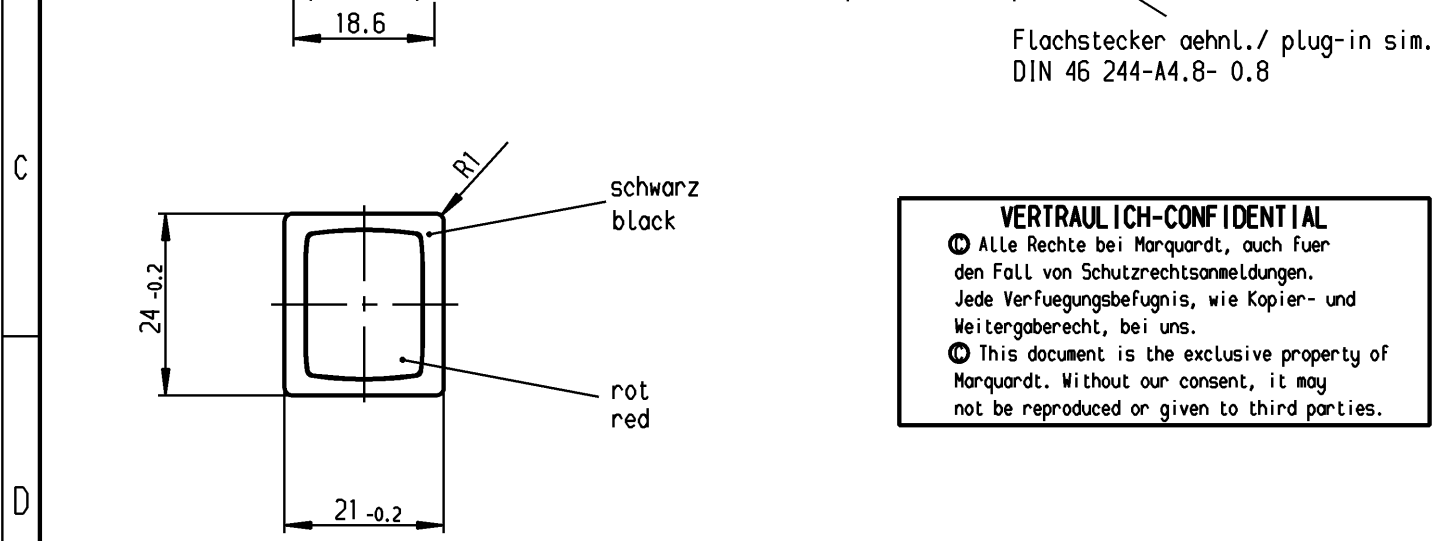
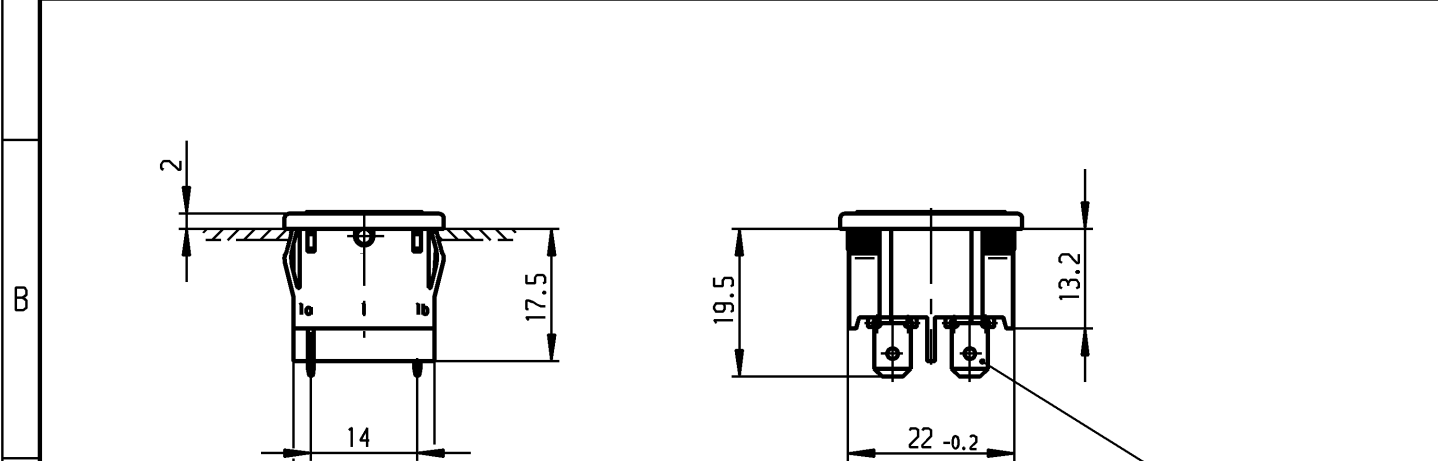
neon lamp with R<sub>v</sub> for 230V AC  
suitable for appliances of class II

Herstellort /-jahr/-woche nach DIN EN 60062  
date of manufacture: place/year/week acc. to DIN EN 60062

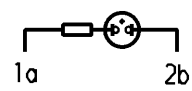
Diese Unterlage ist geistiges Eigentum der Firma Marquardt. Schutzvermerk nach DIN 34 beachten. Copyright reserved.

Für Form und Lage FOR SHAPE AND LOC.		Allgemeintoleranzen UNTOLERANCED DIMENSIONS		Pause COPY		Blatt SHEET		Typ	Zeichn./DRAWING NO.	Index
Für Winkel FOR ANGLE		Abmasse und Nennmassbereiche Angaben in mm		Laengen LENGTH		Original DIN		K	1807.1126	
±		Angaben in mm		Radien RADII		Maßstab SCALE				
±		ALL DIMENSIONS ARE IN MILLIMETRES		±		A4 1:1		Pilot Light Leuchte		
±				±		0 10 20 30 mm				
c			g	CAD Medusa				MARQUARDT Marquardt, D-78604 Riethem-Weilheim		
b	64492	15.10.09 Mut	f	gez./DRAWN BY 05.05.99 sig						
a	47974	26.06.06 vor	e	gepr./CHECKED BY mej						
	27460	05.05.99 sig	d	Ersatz für/REPLACEMENT OF						
Ausg. ISSUE	Änderung REVISION	gez. DRAWN BY	Ausg. ISSUE	Änderung REVISION	gez. DRAWN BY					

	1	2	3	4	
A	Empfohlener Ausschnitt für Rastbefestigung ( Grat gegenüber Bestückungsseite )  recommended cut-out for snap-in fixing ( edge opposite to snap-in direction )	Wanddicke wall thickness		Ausschnittlänge length of cut-out	Ausschnittbreite width of cut-out
		0.75 bis / to 1.25		19.2 -0.1	21.9 +0.1
		1.25 bis / to 2		19.4 -0.1	21.9 +0.1
		2 bis / to 3		19.8 -0.1	21.9 +0.1



**VERTRAULICH-CONFIDENTIAL**  
 © Alle Rechte bei Marquardt, auch fuer den Fall von Schutzrechtsanmeldungen. Jede Veruegungsbefugnis, wie Kopier- und Weitergaberecht, bei uns.  
 © This document is the exclusive property of Marquardt. Without our consent, it may not be reproduced or given to third parties.



**Aufschrift  
Marking**

1807.  
230V ~ T85°C

230V AC

**Leuchte**  
Glimmlampe mit R<sub>v</sub> für 230V ~  
Für Geräte der Klasse II geeignet

**Pilot Light**  
neon lamp with R<sub>v</sub> for 230V AC  
suitable for appliances of class II

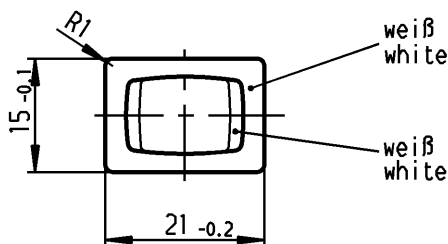
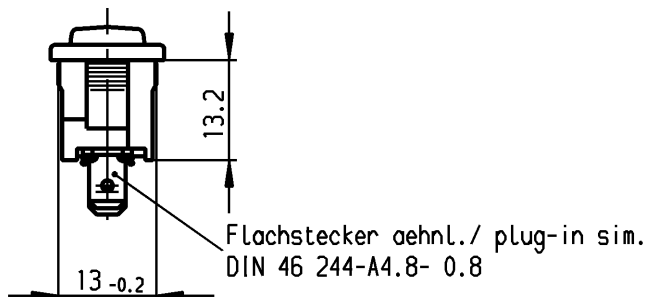
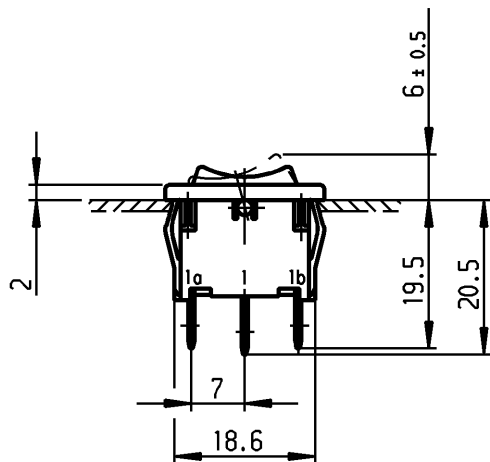
Herstellort /-jahr/-woche nach DIN EN 60062  
 date of manufacture: place/year/week acc. to DIN EN 60062

Diese Unterlage ist geistiges Eigentum der Firma Marquardt. Schutzvermerk nach DIN 34 beachten. Copyright reserved.

ALLgemeintoleranzen/UNTOLERANCED DIMENSIONS				PROJECTION		Pause COPY	Blatt SHEET		K	Zeichn./DRAWING NO. 1807.6103
Für Längen und Radien FOR LENGTHS AND RADII.	Abmaße in mm für Nennmaßbereich in mm ALL DIMENSIONS ARE IN MILLIMETRES			Für Winkel FOR ANGLE			Original DIN	Maßstab SCALE		
	±	bis/UP TO 6	über/OVER 6 bis/UP TO 30	über/OVER 30	± 2°	A4	1:1			
d				i		0 10 20 30 mm		Leuchte Pilot Light		
c				h		gez./DRAWN BY 26.11.02 qu gepr./CHECKED BY				
b				g		Ersatz für/REPLACEMENT OF		<b>MARQUARDT</b> Marquardt, D-78604 Riethem-Weilheim		
a	64492	15.10.09 Mut		f						
	34930	29.11.02 qu		e						
Ausg. ISSUE	Anderung REVISION	gez. DRAWN BY		Ausg. ISSUE	Anderung REVISION	gez. DRAWN BY				



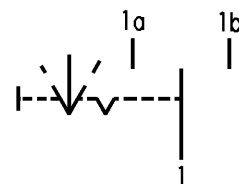
1	2	3	4
Empfohlener Ausschnitt für Rastbefestigung ( Grat gegenüber Bestückungsseite ) recommended cut-out for snap-in fixing ( edge opposite to snap-in direction )	Wanddicke wall thickness	Ausschnittlänge length of cut-out	Ausschnittbreite width of cut-out
	0.75 bis / to 1.25	19.2 -0.1	12.9 +0.1
	1.25 bis / to 2	19.4 -0.1	12.9 +0.1
	2 bis / to 3	19.8 -0.1	12.9 +0.1



**VERTRAULICH-CONFIDENTIAL**

© Alle Rechte bei Marquardt, auch fuer den Fall von Schutzrechtsanmeldungen. Jede Veruegungsbefugnis, wie Kopier- und Weitergaberecht, bei uns.

© This document is the exclusive property of Marquardt. Without our consent, it may not be reproduced or given to third parties.



**Aufschrift  
Marking**

Ⓜ  
1808. μ  
6(2)/250~T100/55



6A 125-250V AC  
1/8HP  
R58

**Umschalter 1- polig**  
Mit Ausstellung in der Mitte  
Für Geräte der Klasse II geeignet

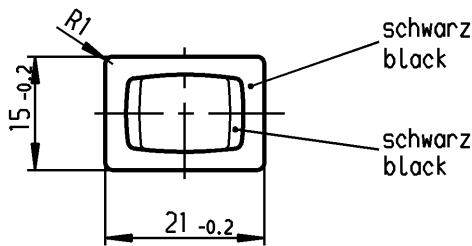
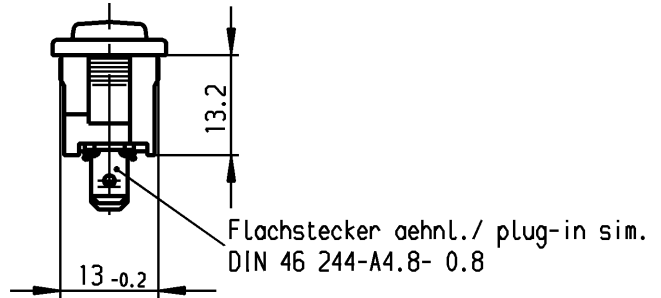
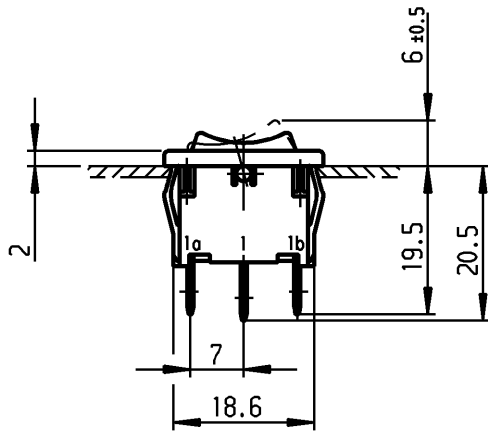
**SPDT**  
with centre-off  
suitable for appliances of class II

Herstellort /-jahr/-woche nach DIN EN 60062  
date of manufacture: place/year/week acc. to DIN EN 60062

Diese Unterlage ist geistiges Eigentum der Firma Marquardt. Schutzvermerk nach DIN 34 beachten. Copyright reserved.

Für Form und Lage FOR SHAPE AND LOC.	Für Winkel FOR ANGLE ± 2°	Allgemeintoleranzen UNTOLERANCED DIMENSIONS			Pause COPY	Blatt SHEET 01	Typ K	Zeichn./DRAWING NO. 1808.1101	Index
		PROJECTION	Abmasse und Nennmassbereiche Angaben in mm	Laengen LENGTH					
			0-6 ± 0.2	± 0.2	Original DIN A4	Maßstab SCALE 1:1	Geräteschalter Appliance Switch		
			>6-15 ± 0.4	±					
			>15-30 ± 0.4	±	0 10 20 30 mm		Ersatz für/REPLACEMENT OF Zchnng.qL.Nr.v.26.02.76		
			>30-70 ±	±					
			>70-120 ±	±	CAD Medusa		MARQUARDT Marquardt, D-78604 Riethem-Weilheim		
			>120-200 ±	±	gez./DRAWN BY 03.05.00 sig gepr./CHECKED BY mej				
Ausg. ISSUE	Änderung REVISION	gez. DRAWN BY	Ausg. ISSUE	Änderung REVISION	gez. DRAWN BY				

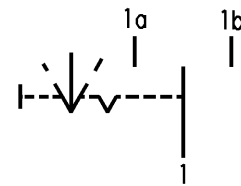
	1	2	3	4
A	Empfohlener Ausschnitt für Rastbefestigung ( Grat gegenüber Bestückungsseite )  recommended cut-out for snap-in fixing ( edge opposite to snap-in direction )	Wanddicke wall thickness	Ausschnittlänge length of cut-out	Ausschnittbreite width of cut-out
		0.75 bis / to 1.25	19.2 -0.1	12.9 +0.1
		1.25 bis / to 2	19.4 -0.1	12.9 +0.1
		2 bis / to 3	19.8 -0.1	12.9 +0.1



**VERTRAULICH-CONFIDENTIAL**

Ⓢ Alle Rechte bei Marquardt, auch fuer den Fall von Schutzrechtsanmeldungen. Jede Verfuegungsbefugnis, wie Kopier- und Weitergaberecht, bei uns.

Ⓢ This document is the exclusive property of Marquardt. Without our consent, it may not be reproduced or given to third parties.



**Aufschrift  
Marking**

Ⓢ  
1808. μ  
6(2)/250~T100/55  
05  
6A 125-250V AC  
1/8HP  
R58

**Umschalter 1- polig**  
Mit Ausstellung in der Mitte  
Für Geräte der Klasse II geeignet

**SPDT**  
with centre-off  
suitable for appliances of class II

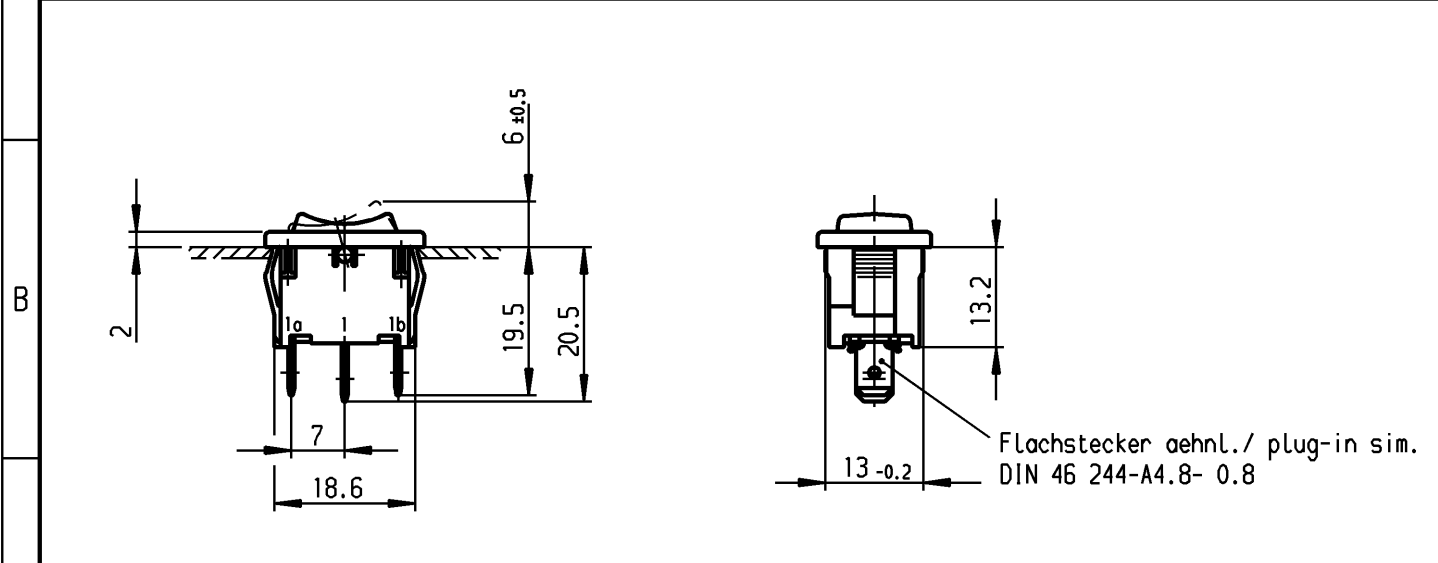
Herstellort /-jahr/-woche nach DIN EN 60062  
date of manufacture: place/year/week acc. to DIN EN 60062

Auf Verpackung: 138 100-00  
On Box:

Für Form und Lage FOR SHAPE AND LOC.	Für Winkel FOR ANGLE ± 2°	Allgemeintoleranzen UNTOLERANCED DIMENSIONS			Pause COPY	Blatt SHEET 01	Typ K	Zeichn./DRAWING NO. 1808.1102	Index
		PROJECTION	Abmasse und Nennmassbereiche Angaben in mm	Laengen LENGTH					
			0-6 ± 0.2	± 0.2	Original DIN A4	Maßstab SCALE 1:1	Geräteschalter Appliance Switch		
			>6-15 ± 0.4	±					
			>15-30 ± 0.4	±	0 10 20 30 mm		Ersatz für/REPLACEMENT OF Zchnng.qL.Nr.v.09.03.77		
			>30-70 ±	±					
			>70-120 ±	±	CAD Medusa		MARQUARDT Marquardt, D-78604 Riethem-Weilheim		
			>120-200 ±	±	gez./DRAWN BY 28.10.97 grh gepr./CHECKED BY kiz				
Ausg. ISSUE	Änderung REVISION	gez. DRAWN BY	Ausg. ISSUE	Änderung REVISION	gez. DRAWN BY				

Diese Unterlage ist geistiges Eigentum der Firma Marquardt. Schutzvermerk nach DIN 34 beachten. Copyright reserved.

	1	2	3	4	
A	Empfohlener Ausschnitt für Rastbefestigung ( Grat gegenüber Bestückungsseite )  recommended cut-out for snap-in fixing ( edge opposite to snap-in direction )	Wanddicke wall thickness		Ausschnittlänge length of cut-out	Ausschnittbreite width of cut-out
		0.75 bis / to 1.25		19.2 -0.1	12.9 +0.1
		1.25 bis / to 2		19.4 -0.1	12.9 +0.1
		2 bis / to 3		19.8 -0.1	12.9 +0.1

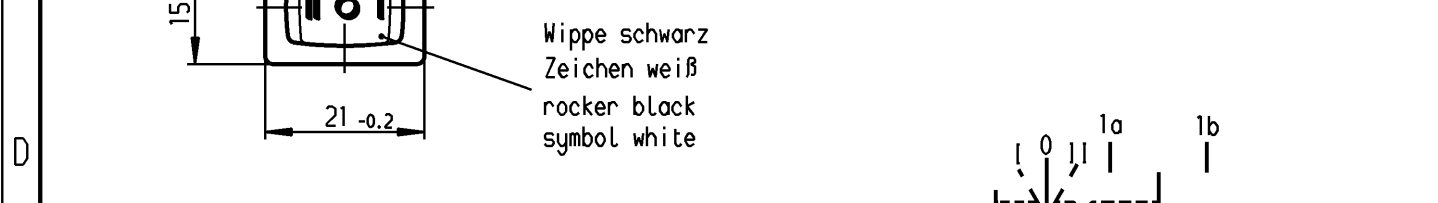


C

**VERTRAULICH-CONFIDENTIAL**

© Alle Rechte bei Marquardt, auch fuer den Fall von Schutzrechtsanmeldungen. Jede Veruegungsbefugnis, wie Kopier- und Weitergaberecht, bei uns.

© This document is the exclusive property of Marquardt. Without our consent, it may not be reproduced or given to third parties.



D

**Aufschrift  
Marking**

E

1808. μ  
6(2)/250~T100/55

05

6A 125-250V AC  
1/8HP

R58

**Umschalter 1-polig**  
Mit Ausstellung in der Mitte  
Für Geräte der Klasse II geeignet

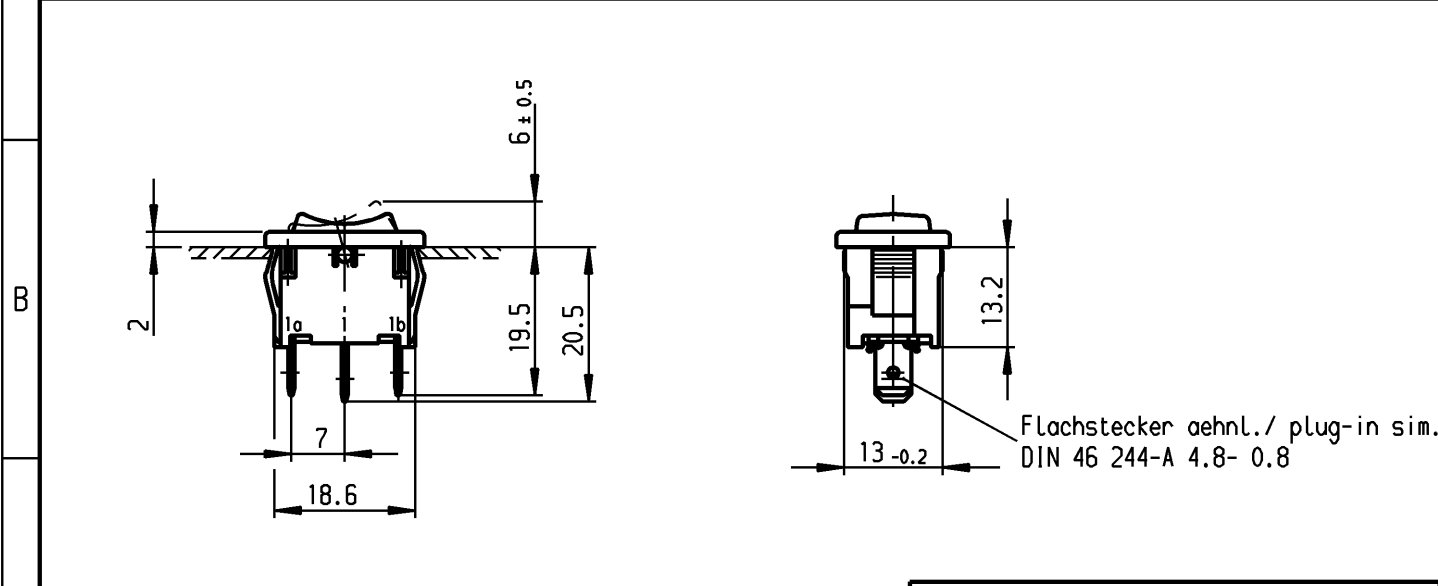
**SPDT**  
with centre-off  
suitable for appliances of class II

Herstellort /-jahr/-woche nach DIN EN 60062  
date of manufacture: place/year/week acc. to DIN EN 60062

Diese Unterlage ist geistiges Eigentum der Firma Marquardt. Schutzvermerk nach DIN 34 beachten. Copyright reserved.

Für Form und Lage FOR SHAPE AND LOC.		Allgemeintoleranzen UNTOLERANCED DIMENSIONS		Pause COPY		Blatt SHEET 01		Typ K		Zeichn./DRAWING NO. 1808.1103		Index	
Für Winkel FOR ANGLE ± 2°		Abmasse und Nennmassbereiche Angaben in mm		Laengen LENGTH		Radien RADII		Original DIN		Maßstab SCALE 1:1		Geräteschalter Appliance Switch	
PROJECTION		ALL DIMENSIONS ARE IN MILLIMETRES		0-6 ± 0.2 >6-15 ± 0.4 >15-30 ± 0.4		± 0.2 ±		A4		0 10 20 30 mm			
d		h		CAD Medusa		Z		gez./DRAWN BY 03.05.00 sig		<b>MARQUARDT</b> Marquardt, D-78604 Riethem-Weilheim		Ersatz für/REPLACEMENT OF Zchnng.qL.Nr.v.18.09.78	
c	64492	27.10.09 Mut	g	gepr./CHECKED BY mej									
b	29392	03.05.00 sig	f										
a	16107	30.08.84 rie	e										
Ausg. ISSUE	Anderung REVISION	gez. DRAWN BY	Ausg. ISSUE	Anderung REVISION	gez. DRAWN BY								

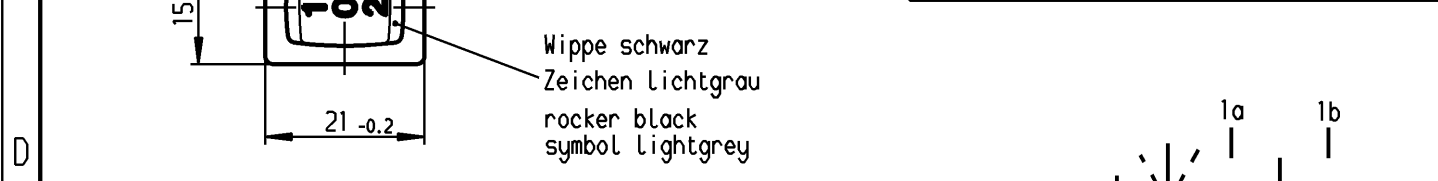
	1	2	3	4
A	Empfohlener Ausschnitt für Rastbefestigung ( Grat gegenüber Bestückungsseite )  recommended cut-out for snap-in fixing ( edge opposite to snap-in direction )	Wanddicke wall thickness	Ausschnittlänge length of cut-out	Ausschnittbreite width of cut-out
		0.75 bis / to 1.25	19.2 -0.1	12.9 +0.1
		1.25 bis / to 2	19.4 -0.1	12.9 +0.1
		2 bis / to 3	19.8 -0.1	12.9 +0.1



**VERTRAULICH-CONFIDENTIAL**

© Alle Rechte bei Marquardt, auch fuer den Fall von Schutzrechtsanmeldungen. Jede Verfuegungsbefugnis, wie Kopier- und Weitergaberecht, bei uns.

© This document is the exclusive property of Marquardt. Without our consent, it may not be reproduced or given to third parties.



**Aufschrift  
Marking**

Ⓜ  
1808. μ  
6(2)/250~T100/55  
05  
6A 125-250V AC  
1/8HP  
R58

Herstellort /-jahr/-woche nach DIN EN 60062  
date of manufacture: place/year/week acc. to DIN EN 60062

Auf Verpackung: G  
on box: 9000152634

**Umschalter 1- polig**  
Mit Ausstellung in der Mitte  
Für Geräte der Klasse II geeignet  
Wippe und Gehäuse V0-Material

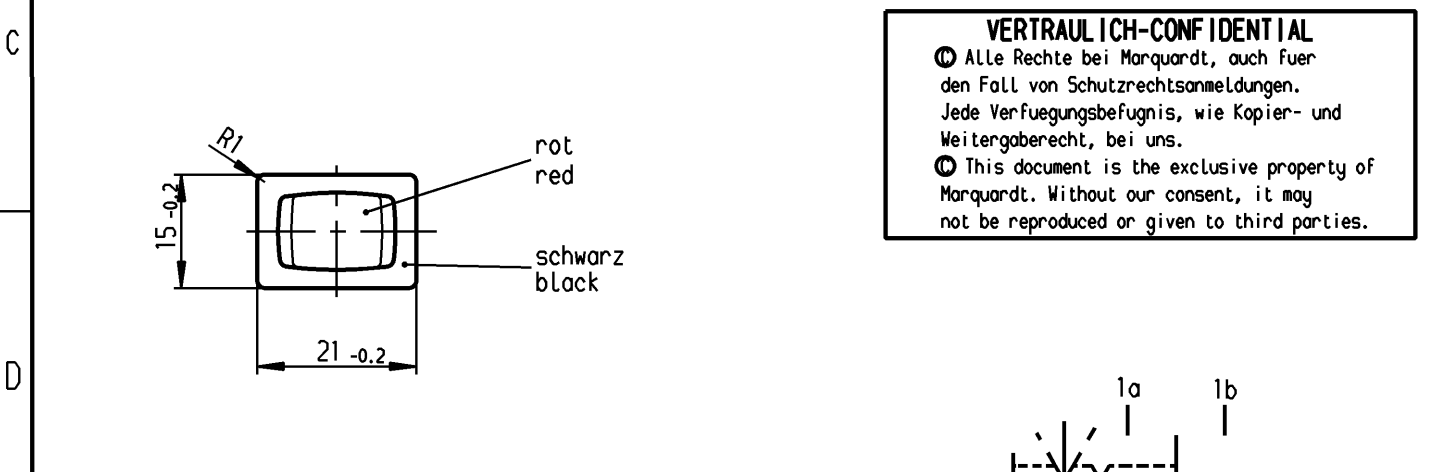
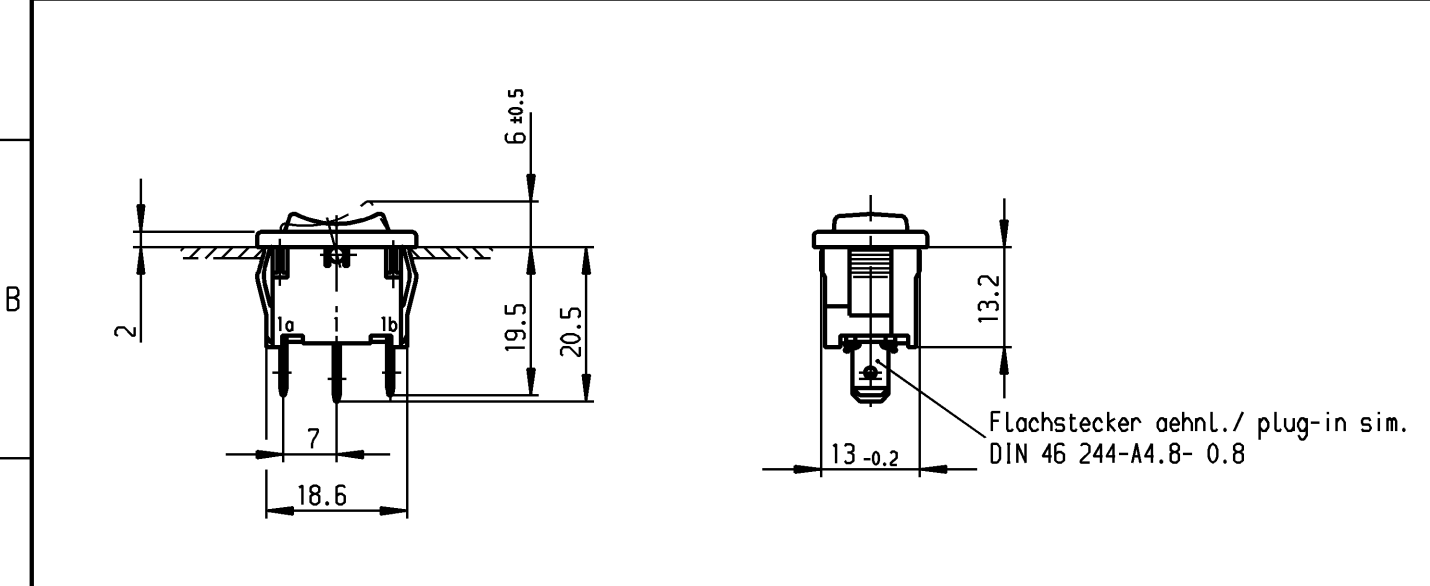
**SPDT**  
with centre-off  
suitable for appliances of class II  
rocker and housing V0-material

G= Konform nach IEC 60335-1:2001 Kap.30  
G= matching IEC 60335-1:2001 clause 30

Diese Unterlage ist geistiges Eigentum der Firma Marquardt. Schutzvermerk nach DIN 34 beachten. Copyright reserved.

Für Form und Lage FOR SHAPE AND LOC. 		Für Winkel FOR ANGLE ± 2° 		Allgemeintoleranzen UNTOLERANCED DIMENSIONS PROJECTION Abmasse und Nennmassbereiche Angaben in mm ALL DIMENSIONS ARE IN MILLIMETRES <table border="1"> <tr> <td>0-6</td> <td>± 0.2</td> <td>Laengen RADII</td> <td>± 0.2</td> </tr> <tr> <td>&gt;6-15</td> <td>± 0.4</td> <td></td> <td></td> </tr> <tr> <td>&gt;15-30</td> <td>± 0.4</td> <td></td> <td></td> </tr> <tr> <td>&gt;30-70</td> <td>±</td> <td></td> <td></td> </tr> <tr> <td>&gt;70-120</td> <td>±</td> <td></td> <td></td> </tr> <tr> <td>&gt;120-200</td> <td>±</td> <td></td> <td></td> </tr> </table>			0-6	± 0.2	Laengen RADII	± 0.2	>6-15	± 0.4			>15-30	± 0.4			>30-70	±			>70-120	±			>120-200	±			Pause COPY Blatt SHEET 01 Original DIN A4 Maßstab SCALE 1:1 	Typ K Zeichn./DRAWING NO. 1808.1112 Index
0-6	± 0.2	Laengen RADII	± 0.2																													
>6-15	± 0.4																															
>15-30	± 0.4																															
>30-70	±																															
>70-120	±																															
>120-200	±																															
c	46091	02.02.06	Mut	g																												
b	30813	04.12.00	sig	f																												
a	29392	03.05.00	sig	e	64492	27.10.09	Mut																									
				d	47137	12.04.06	vor																									
Ausg. ISSUE	Anderung REVISION	gez. DRAWN BY		Ausg. ISSUE	Anderung REVISION	gez. DRAWN BY																										
				CAD Medusa Z gez./DRAWN BY 28.11.96 grh gepr./CHECKED BY kiz Ersatz für/REPLACEMENT OF		<b>MARQUARDT</b> Marquardt, D-78604 Riethem-Weilheim																										

	1	2	3	4
A	Empfohlener Ausschnitt für Rastbefestigung ( Grat gegenüber Bestückungsseite )  recommended cut-out for snap-in fixing ( edge opposite to snap-in direction )	Wanddicke wall thickness	Ausschnittlänge length of cut-out	Ausschnittbreite width of cut-out
		0.75 bis / to 1.25	19.2 -0.1	12.9 +0.1
		1.25 bis / to 2	19.4 -0.1	12.9 +0.1
		2 bis / to 3	19.8 -0.1	12.9 +0.1



**Aufschrift Marking**

Ⓜ  
1808. μ  
6(2)/250~T100/55  
05

6A 125-250V AC  
1/8HP  
R58

Herstellort /-jahr/-woche nach DIN EN 60062  
date of manufacture: place/year/week acc. to DIN EN 60062

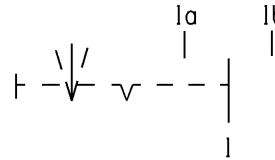
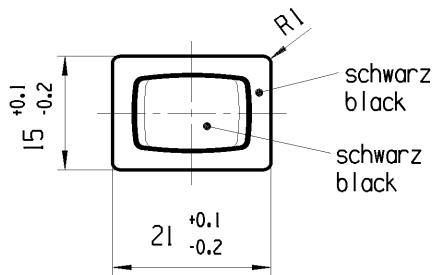
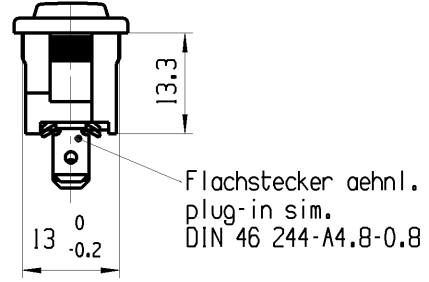
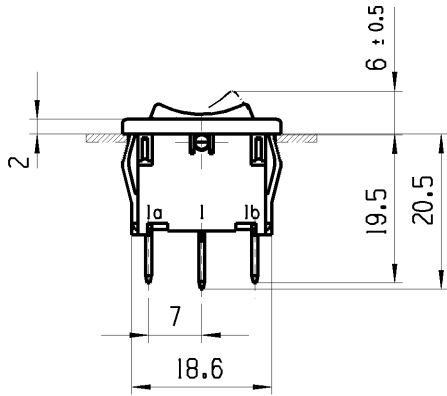
**Umschalter 1- polig**  
Mit Ausstellung in der Mitte  
Für Geräte der Klasse II geeignet

**SPDT**  
with centre-off  
suitable for appliances of class II

Für Form und Lage FOR SHAPE AND LOC.		Allgemeintoleranzen UNTOLERANCED DIMENSIONS		Pause COPY		Blatt SHEET 01		Typ K		Zeichn./DRAWING NO. 1808.1113		Index	
Für Winkel FOR ANGLE ± 2°		PROJECTION		Abmasse und Nennmassbereiche Angaben in mm		Original DIN A4		Maßstab SCALE 1:1		Geräteschalter Appliance Switch			
c		g		Laengen LENGTH		Radien RADI		0 10 20 30 mm					
b 64492 02.11.09 Mut		f		0-6 ± 0.2		± 0.2		CAD Medusa		Z		MARQUARDT Marquardt, D-78604 Riethem-Weilheim	
a 29392 03.05.00 sig		e		>6-15 ± 0.4		±		gez./DRAWN BY 19.12.97 sig		gepr./CHECKED BY kiz			
Ausg. ISSUE		Änderung REVISION		gez. DRAWN BY		Änderung REVISION		Ersatz für/REPLACEMENT OF		Ersatz für/REPLACEMENT OF			

Diese Unterlage ist geistiges Eigentum der Firma Marquardt. Schutzvermerk nach DIN 34 beachten. Copyright reserved.

	1	2	3	4
A	Empfohlener Ausschnitt fuer Rastbefestigung (Grat gegenueber Bestueckungsseite) recommended cut-out for snap-in fixing (ledge opposite to snap-in direction)	Wanddicke wall thickness	Ausschnittlaenge length of cut-out	Ausschnittbreite width of cut-out
		0.75 to / bis 1.25	19.2 <sup>-0.1</sup>	12.9 <sup>+0.1</sup>
		1.25 to / bis 2	19.4 <sup>-0.1</sup>	12.9 <sup>+0.1</sup>
		2 to / bis 3	19.8 <sup>-0.1</sup>	12.9 <sup>+0.1</sup>



Aufschrift  
marking



1808. μ  
30mA 12V 5E4  
T100/55

Umschalter 1-polig

Mit Ausstellung in der Mitte  
Kontakte vergoldet  
Fuer Gerate der Klasse II geeignet

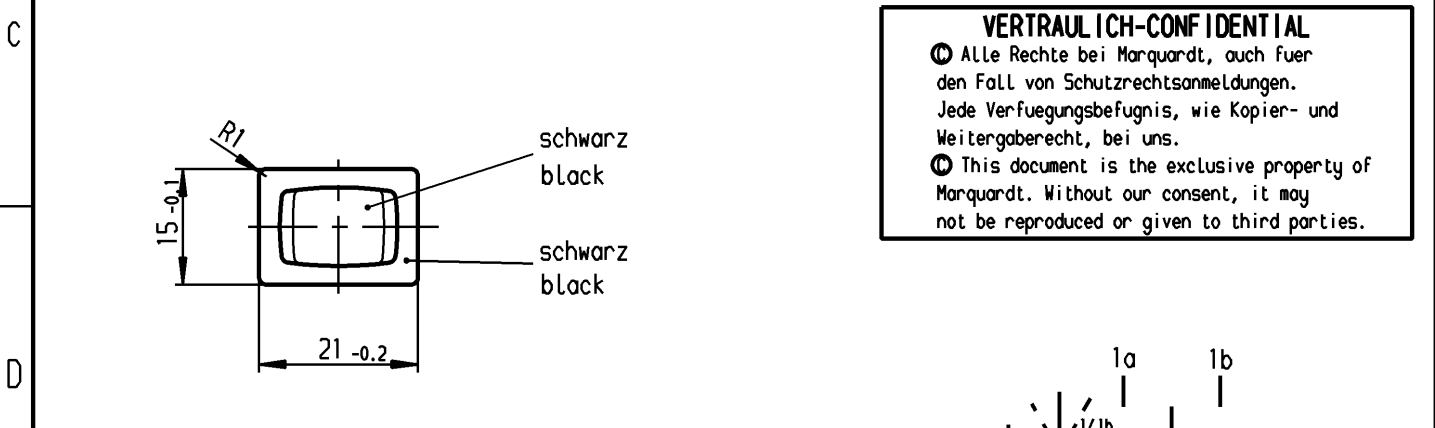
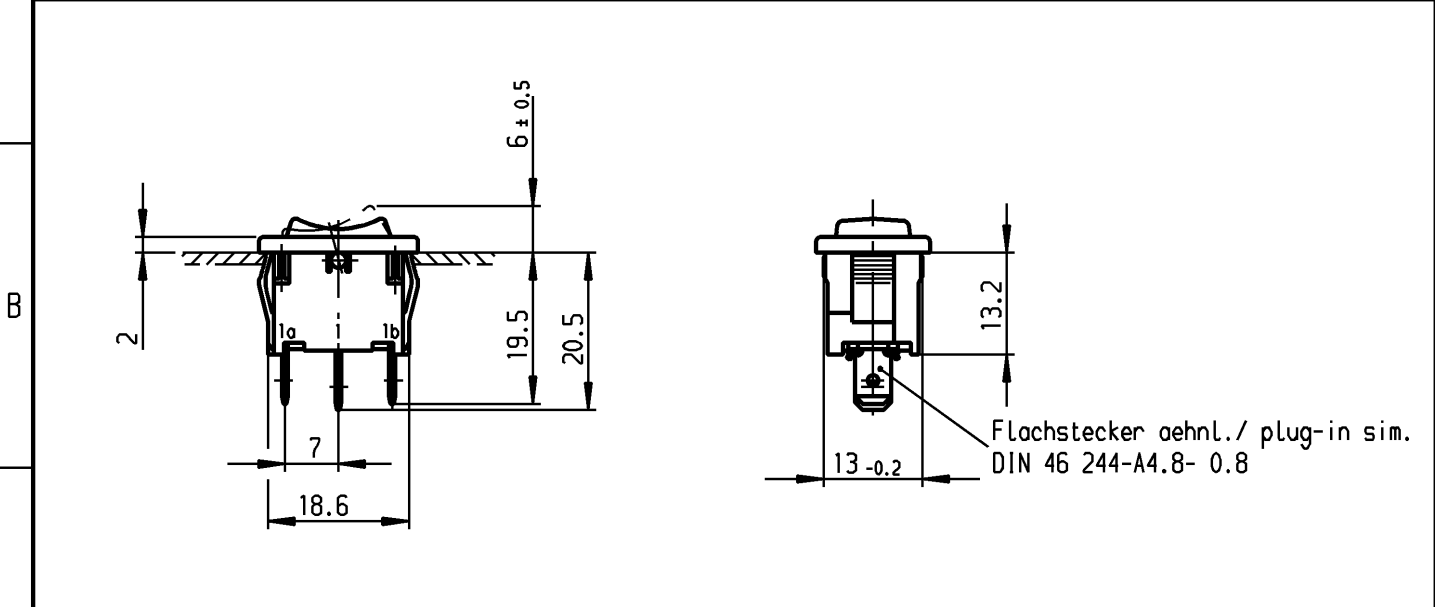
SPDT

with centre-off  
contacts gold plated  
suitable for appliances of class II

Herstellort/-jahr/-woche nach DIN EN 60062  
code of manufacture: place/year/week acc. to DIN EN 60062

fuer Form und Lage FOR SHAPE AND LOC.	⊙ =	Allgemeintoleranzen UNTOLERANCED DIMENSIONS				Pause COPY	Blatt SHEET 01	TYP K	Zeichn./DRAWING NO. 18081152	Index a
	fuer Winkel FOR ANGLE ± 2		PROJEKTION	Abmasse und Nennmassbereiche Angaben in mm	Loenge LENGTH					
			ALL DIMENSIONS ARE IN MILLIMETRES	0-6 ± 0.2	± 0.2	GERAETESCHALTER appliance switch				
				>6-15 ± 0.4	±					
				>15-30 ± 0.4	±	Ersatz fuer/REPLACEMENT OF V07011100				
				>30-70 ±	±					
				>70-120 ±	±	RELEASED/FREIGEgeben 2010/Feb/02				
				>120-200 ±	±					
a	64492	20.10.09	MUT							
	51758	19.04.07	MUT							
Ausg. ISSUE	Aenderung REVISION	gez. DRAWN BY	Ausg. ISSUE	Aenderung REVISION	gez. DRAWN BY					

1	2	3	4	
Empfohlener Ausschnitt für Rastbefestigung (Grat gegenüber Bestückungsseite) recommended cut-out for snap-in fixing (edge opposite to snap-in direction)		Wanddicke wall thickness	Ausschnittlänge length of cut-out	Ausschnittbreite width of cut-out
		0.75 bis / to 1.25	19.2 -0.1	12.9 +0.1
		1.25 bis / to 2	19.4 -0.1	12.9 +0.1
		2 bis / to 3	19.8 -0.1	12.9 +0.1



**VERTRAULICH-CONFIDENTIAL**

Ⓢ Alle Rechte bei Marquardt, auch fuer den Fall von Schutzrechtsanmeldungen. Jede Verfügungsbefugnis, wie Kopier- und Weitergaberecht, bei uns.

Ⓢ This document is the exclusive property of Marquardt. Without our consent, it may not be reproduced or given to third parties.

**Aufschrift  
Marking**

Ⓢ  
1808. μ  
6(2)/250~T100/55  
05  
6A 125-250V AC  
1/8HP  
R58

**Umschalter 1- polig**  
Mit Ausstellung in der Mitte  
Für Geräte der Klasse II geeignet  
Tastfunktion einseitig

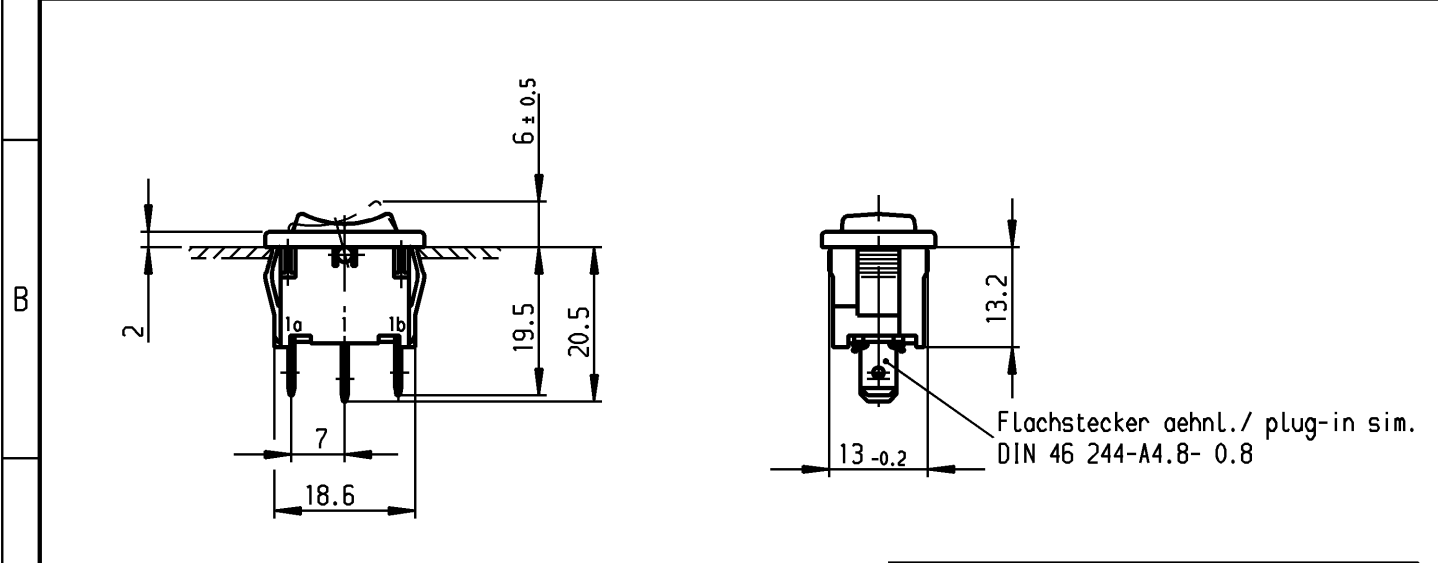
**SPDT**  
with centre-off  
suitable for appliances of class II  
biased from one side

Herstellort /-jahr/-woche nach DIN EN 60062  
date of manufacture: place/year/week acc. to DIN EN 60062

Diese Unterlage ist geistiges Eigentum der Firma Marquardt. Schutzvermerk nach DIN 34 beachten. Copyright reserved.

Für Form und Lage FOR SHAPE AND LOC.		Allgemeintoleranzen UNTOLERANCED DIMENSIONS			Pause COPY	Blatt SHEET 01	Typ K	Zeichn./DRAWING NO. 1808.1202	Index
Für Winkel FOR ANGLE ± 2'		PROJECTION	Abmasse und Nennmassbereiche Angaben in mm	Laengen LENGTH	Radien RADI I	Original DIN A4	Maßstab SCALE 1:1	Geräteschalter Appliance Switch	
			0-6 ± 0.2	± 0.2	± 0.2	0 10 20 30 mm			
			>6-15 ± 0.4	±	±				
			>15-30 ± 0.4	±	±				
			>30-70 ±	±	±				
			>70-120 ±	±	±				
			>120-200 ±	±	±				
h						CAD Medusa		Z	
g	64492	02.11.09 Mut				gez./DRAWN BY 03.05.00 sig			
f	29392	03.05.00 sig				gepr./CHECKED BY mej			
e	16107	30.08.84 rie				Ersatz für/REPLACEMENT OF Zchnq.qL.Nr.v.15.08.77			
Ausg. ISSUE	Änderung REVISION	gez. DRAWN BY	Ausg. ISSUE	Änderung REVISION	gez. DRAWN BY			<b>MARQUARDT</b> Marquardt, D-78604 Rietheim-Weilheim	

A	1	2	3	4	
	Empfohlener Ausschnitt für Rastbefestigung ( Grat gegenüber Bestückungsseite ) recommended cut-out for snap-in fixing ( edge opposite to snap-in direction )		Wanddicke wall thickness	Ausschnittlänge length of cut-out	Ausschnittbreite width of cut-out
			0.75 bis / to 1.25 1.25 bis / to 2 2 bis / to 3	19.2 -0.1 19.4 -0.1 19.8 -0.1	12.9 +0.1 12.9 +0.1 12.9 +0.1



**VERTRAULICH-CONFIDENTIAL**

Ⓒ Alle Rechte bei Marquardt, auch fuer den Fall von Schutzrechtsanmeldungen. Jede Verfuugungsbefugnis, wie Kopier- und Weitergaberecht, bei uns.

Ⓒ This document is the exclusive property of Marquardt. Without our consent, it may not be reproduced or given to third parties.

C

D

**Aufschrift  
Marking**

Ⓒ  
1808. μ  
6(2)/250~T100/55

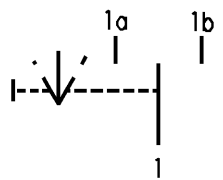
05

6A 125-250V AC  
1/8HP  
R58

Herstellort /-jahr/-woche nach DIN EN 60062  
date of manufacture: place/year/week acc. to DIN EN 60062

**Umschalter 1- polig**  
Mit Ausstellung in der Mitte  
Für Geräte der Klasse II geeignet  
Tastfunktion beidseitig

**SPDT**  
with centre-off  
suitable for appliances of class II  
biased from both sides



Diese Unterlage ist geistiges Eigentum der Firma Marquardt. Schutzvermerk nach DIN 34 beachten. Copyright reserved.

Für Form und Lage FOR SHAPE AND LOC.		FÜR WINKEL FOR ANGLE ± 2°		Allgemeintoleranzen UNTOLERANCED DIMENSIONS			Pause COPY	Blatt SHEET 01		Typ K	Zeichn./DRAWING NO. 1808.1302	Index
PROJECTION		Abmasse und Nennmassbereiche Angaben in mm		Laengen LENGTH		Radien RADI I		Original DIN A4				
h		l		0-6 ± 0.2		± 0.2		0 10 20 30 mm		Geräteschalter Appliance Switch		
g 64492		02.11.09 Mut		>6-15 ± 0.4		±		CAD Medusa		Z		
f 29392		04.05.00 sig		>15-30 ± 0.4		±		gez./DRAWN BY 04.05.00 sig				
e 16107		30.08.84 rie		>30-70 ±		±		gepr./CHECKED BY mej				
Ausg. ISSUE		Änderung REVISION		gez. DRAWN BY		Ausg. ISSUE		Änderung REVISION		gez. DRAWN BY		
								Ersatz für/REPLACEMENT OF Zchnng.qL.Nr.v.15.08.77		MARQUARDT Marquardt, D-78604 Riethem-Weilheim		



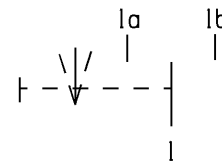
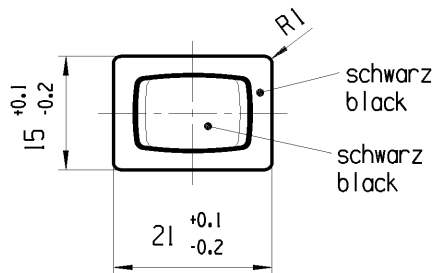
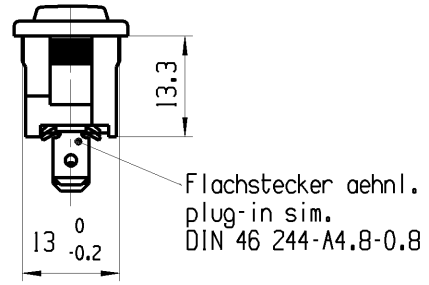
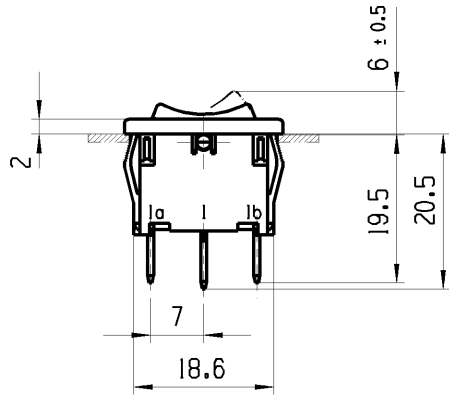
CONFIDENTIAL

VERTRAULICH

© Alle Rechte bei Marquardt, auch fuer den Fall von Schutzrechtsanmeldungen. Jede Verfuugungsbezugnis, wie Kopier- und Weitergaberecht, bei uns.

© THIS DRAWING IS THE EXCLUSIVE PROPERTY OF MARQUARDT. WITHOUT THEIR CONSENT IT MAY NOT BE REPRODUCED OR GIVEN TO THIRD PARTIES.

	1	2	3	4
A	Empfohlener Ausschnitt fuer Rastbefestigung (Grat gegenueber Bestueckungsseite) recommended cut-out for snap-in fixing (ledge opposite to snap-in direction)	Wanddicke wall thickness	Ausschnittlaenge length of cut-out	Ausschnittbreite width of cut-out
		0.75 to / bis 1.25	19.2 <sup>-0.1</sup>	12.9 <sup>+0.1</sup>
		1.25 to / bis 2	19.4 <sup>-0.1</sup>	12.9 <sup>+0.1</sup>
		2 to / bis 3	19.8 <sup>-0.1</sup>	12.9 <sup>+0.1</sup>



Aufschrift  
marking



1808.  $\mu$   
30mA 12V 5E4  
T100/55

Umschalter 1-polig

Mit Ausstellung in der Mitte  
Tastfunktion beidseitig  
Kontakte vergoldet  
Fuer Gerate der Klasse II geeignet

SPDT

with centre-off  
biased from both sides  
contacts gold plated  
suitable for appliances of class II

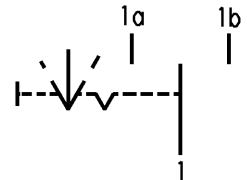
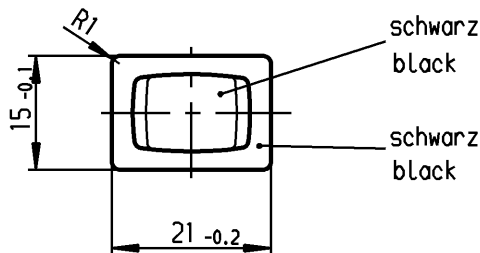
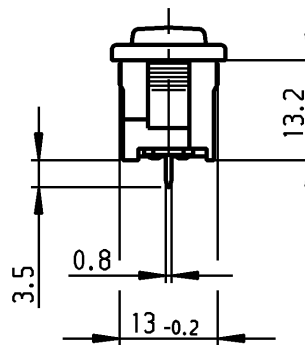
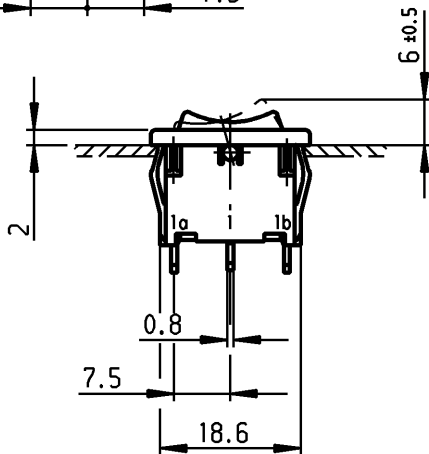
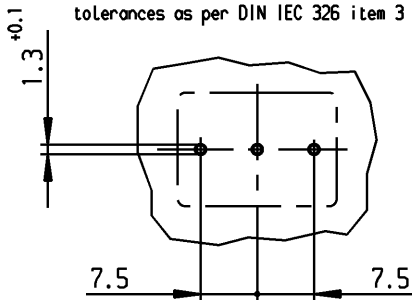
Herstellort/-jahr/-woche nach DIN EN 60062  
code of manufacture: place/year/week acc. to DIN EN 60062

fuer Form und Lage FOR SHAPE AND LOC.	⊙ =	Allgemeintoleranzen UNTOLERANCED DIMENSIONS				Pause COPY	Blatt SHEET 01	TYP K	Zeichn./DRAWING NO. 18081353	Index a
	fuer Winkel FOR ANGLE. ± 2		PROJEKTION	Abmasse und Nennmassbereiche Angaben in mm	Laenge LENGTH					
			ALL DIMENSIONS ARE IN MILLIMETRES	0-6 ± 0.2	± 0.2	GERAETESCHALTER appliance switch				
				>6-15 ± 0.4	±					
				>15-30 ± 0.4	±	Ersatz fuer/REPLACEMENT OF V07011103				
				>30-70 ±	±					
				>70-120 ±	±	RELEASED/FREIGE GEBEN 2010/Feb/02				
				>120-200 ±	±					
a	64492	20.10.09	MUT							
	51757	19.04.07	MUT							
Ausg. ISSUE	Aenderung REVISION	gez. DRAWN BY	Ausg. ISSUE	Aenderung REVISION	gez. DRAWN BY					

Empfohlenes Lochbild;  
Bauteilseite;  
Toleranzen nach DIN IEC 326 Teil 3 sehr fein  
recommended terminal layout;  
side of component;  
tolerances as per DIN IEC 326 item 3 very fine

Empfohlener Ausschnitt für Rastbefestigung (Grat gegenüber Bestückungsseite)  
recommended cut-out for snap-in fixing (edge opposite to snap-in direction)

Wanddicke wall-thickness	Ausschnittlänge Length of cut-out	Ausschnittbreite width of cut-out
0.75 bis to 1.25	19.2 -0.1	12.9 +0.1
1.25 bis to 2	19.4 -0.1	12.9 +0.1
2 bis to 3	19.8 -0.1	12.9 +0.1



**VERTRAULICH-CONFIDENTIAL**  
 © Alle Rechte bei Marquardt, auch fuer den Fall von Schutzrechtsanmeldungen. Jede Verfuegungsbefugnis, wie Kopier- und Weitergaberecht, bei uns.  
 © This document is the exclusive property of Marquardt. Without our consent, it may not be reproduced or given to third parties.

**Aufschrift  
Marking**

Ⓜ  
1808. μ  
6(2)/250~T100/55  
05  
6A 125-250V AC  
1/8HP  
R58

**Umschalter 1-polig**  
Mit Ausstellung in der Mitte  
Für Geräte der Klasse II geeignet  
  
**SPDT**  
with centre-off  
suitable for appliances of class II

Herstellort /-jahr/-woche nach DIN EN 60062  
date of manufacture: place/year/week acc. to DIN EN 60062

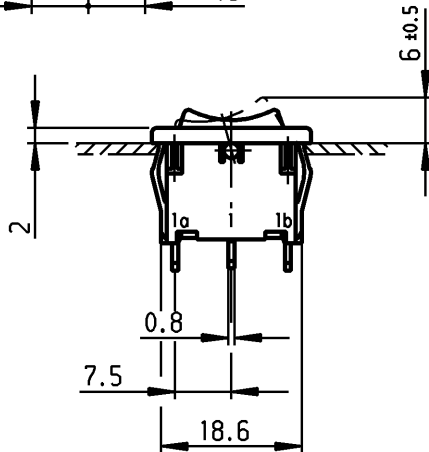
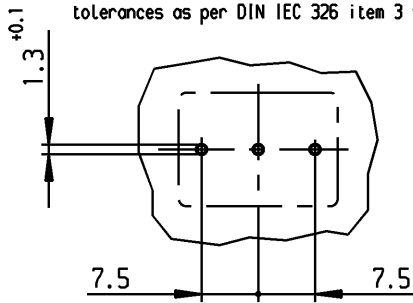
Diese Unterlage ist geistiges Eigentum der Firma Marquardt. Schutzvermerk nach DIN 34 beachten. Copyright reserved.

Für Form und Lage FOR SHAPE AND LOC. 		Allgemeintoleranzen UNTOLERANCED DIMENSIONS			Pause COPY	Blatt SHEET 01		Typ K	Zeichn./DRAWING NO. 1808.2102	Index																																																									
Für Winkel FOR ANGLE ± 2° 		PROJECTION 		Abmasse und Nennmassbereiche Angaben in mm <table border="1"> <tr><td>0-6</td><td>± 0.2</td><td>± 0.2</td></tr> <tr><td>&gt;6-15</td><td>± 0.4</td><td>±</td></tr> <tr><td>&gt;15-30</td><td>± 0.4</td><td>±</td></tr> <tr><td>&gt;30-70</td><td>±</td><td>±</td></tr> <tr><td>&gt;70-120</td><td>±</td><td>±</td></tr> <tr><td>&gt;120-200</td><td>±</td><td>±</td></tr> </table>		0-6	± 0.2				± 0.2	>6-15	± 0.4	±	>15-30	± 0.4	±	>30-70	±	±	>70-120	±	±	>120-200	±	±	Laengen LENGTH <table border="1"> <tr><td>0-6</td><td>± 0.2</td><td>± 0.2</td></tr> <tr><td>&gt;6-15</td><td>± 0.4</td><td>±</td></tr> <tr><td>&gt;15-30</td><td>± 0.4</td><td>±</td></tr> <tr><td>&gt;30-70</td><td>±</td><td>±</td></tr> <tr><td>&gt;70-120</td><td>±</td><td>±</td></tr> <tr><td>&gt;120-200</td><td>±</td><td>±</td></tr> </table>		0-6	± 0.2	± 0.2	>6-15	± 0.4	±	>15-30	± 0.4	±	>30-70	±	±	>70-120	±	±	>120-200	±	±	Radien RADII <table border="1"> <tr><td>0-6</td><td>± 0.2</td><td>± 0.2</td></tr> <tr><td>&gt;6-15</td><td>± 0.4</td><td>±</td></tr> <tr><td>&gt;15-30</td><td>± 0.4</td><td>±</td></tr> <tr><td>&gt;30-70</td><td>±</td><td>±</td></tr> <tr><td>&gt;70-120</td><td>±</td><td>±</td></tr> <tr><td>&gt;120-200</td><td>±</td><td>±</td></tr> </table>		0-6	± 0.2	± 0.2	>6-15	± 0.4	±	>15-30	± 0.4	±	>30-70	±	±	>70-120	±	±	>120-200	±	±	Original DIN A4
0-6	± 0.2	± 0.2																																																																	
>6-15	± 0.4	±																																																																	
>15-30	± 0.4	±																																																																	
>30-70	±	±																																																																	
>70-120	±	±																																																																	
>120-200	±	±																																																																	
0-6	± 0.2	± 0.2																																																																	
>6-15	± 0.4	±																																																																	
>15-30	± 0.4	±																																																																	
>30-70	±	±																																																																	
>70-120	±	±																																																																	
>120-200	±	±																																																																	
0-6	± 0.2	± 0.2																																																																	
>6-15	± 0.4	±																																																																	
>15-30	± 0.4	±																																																																	
>30-70	±	±																																																																	
>70-120	±	±																																																																	
>120-200	±	±																																																																	
c 64492 02.11.09 Mut b 29392 04.05.00 sig a 16107 30.08.84 rie		g f e d			0 10 20 30 mm		Geraeteschalter Appliance Switch		<b>MARQUARDT</b> Marquardt, D-78604 Riethem-Weilheim																																																										
Ausg. ISSUE		Änderung REVISION		gez. DRAWN BY		Ausg. ISSUE		Änderung REVISION		gez. DRAWN BY																																																									
Ersatz für/REPLACEMENT OF Zchnng.qL.Nr.v.10.04.79					CAD Medusa Z		gez./DRAWN BY 04.05.00 sig gepr./CHECKED BY mej		Ersat für/REPLACEMENT OF Zchnng.qL.Nr.v.10.04.79																																																										

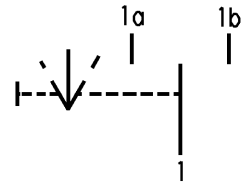
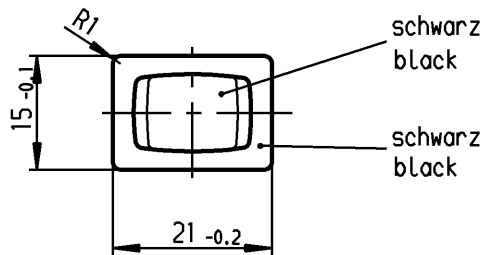
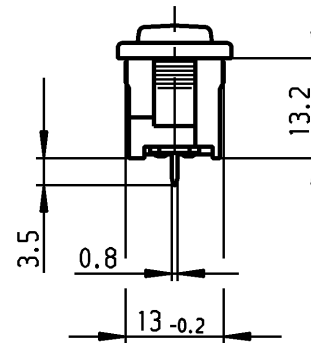
Empfohlenes Lochbild;  
Bauteilseite;  
Toleranzen nach DIN IEC 326 Teil 3 sehr fein  
recommended terminal layout;  
side of component;  
tolerances as per DIN IEC 326 item 3 very fine

Empfohlener Ausschnitt für Rastbefestigung (Grat gegenüber Bestückungsseite)  
recommended cut-out for snap-in fixing (edge opposite to snap-in direction)

Wanddicke wall-thickness		Ausschnittlänge Length of cut-out	Ausschnittbreite width of cut-out
0.75 bis to	1.25	19.2 -0.1	12.9 +0.1
1.25 bis to	2	19.4 -0.1	12.9 +0.1
2 bis to	3	19.8 -0.1	12.9 +0.1



**VERTRAULICH-CONFIDENTIAL**  
 Ⓢ Alle Rechte bei Marquardt, auch fuer den Fall von Schutzrechtsmeldungen. Jede Verfuegungsbefugnis, wie Kopier- und Weitergaberecht, bei uns.  
 Ⓢ This document is the exclusive property of Marquardt. Without our consent, it may not be reproduced or given to third parties.



**Aufschrift  
Marking**

Ⓢ  
1808. μ  
6(2)/250~T100/55  
05

6A 125-250V AC  
1/8HP  
R58

Herstellort /-jahr/-woche nach DIN EN 60062  
date of manufacture: place/year/week acc. to DIN EN 60062

**SPDT**

with centre-off  
suitable for appliances of class II  
biased from both sides

**Umschalter 1-polig**

Mit Ausstellung in der Mitte  
Für Geräte der Klasse II geeignet  
Tastfunktion beidseitig

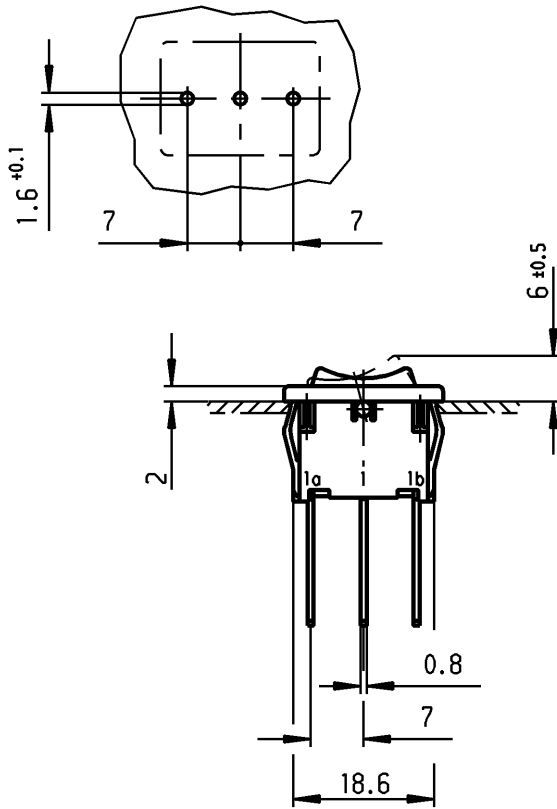
Diese Unterlage ist geistiges Eigentum der Firma Marquardt. Schutzvermerk nach DIN 34 beachten. Copyright reserved.

Für Form und Lage FOR SHAPE AND LOC.		Allgemeintoleranzen UNTOLERANCED DIMENSIONS		Pause COPY		Blatt SHEET 01		Typ K		Zeichn./DRAWING NO. 1808.2302		Index
Für Winkel FOR ANGLE ± 2°		PROJECTION		Abmasse und Nennmassbereiche Angaben in mm		Original DIN A4		Maßstab SCALE 1:1		Geräteschalter Appliance Switch		
		ALL DIMENSIONS ARE IN MILLIMETRES		Laengen LENGTH		Radien RADIJ		0 10 20 30 mm		CAD Medusa Z		
				0-6 ± 0.2		± 0.2				gez./DRAWN BY 04.05.00 sig		
				>6-15 ± 0.4		±				gepr./CHECKED BY mej		
				>15-30 ± 0.4		±				Ersatz für/REPLACEMENT OF		
				>30-70 ±		±				Zchnng.qL.Nr.v.07.11.80		
				>70-120 ±		±				MARQUARDT		
				>120-200 ±		±				Marquardt, D-78604 Riethem-Weilheim		
Ausg. ISSUE		Anderung REVISION		gez. DRAWN BY		Ausg. ISSUE		Anderung REVISION		gez. DRAWN BY		

Empfohlenes Lochbild; Bauteilseite;  
tolerances as per DIN IEC 326 item 3 very fine  
recommended terminal layout; side of component;  
Toleranzen nach DIN IEC 326 Teil 3 sehr fein

Empfohlener Ausschnitt für Rastbefestigung (Grat gegenüber Bestückungsseite)  
recommended cut-out for snap-in fixing (edge opposite to snap-in direction)

Wanddicke wall-thickness	Ausschnittlänge Length of cut-out	Ausschnittbreite width of cut-out
0.75 bis to 1.25	19.2 -0.1	12.9 +0.1
1.25 bis to 2	19.4 -0.1	12.9 +0.1
2 bis to 3	19.8 -0.1	12.9 +0.1



**VERTRAULICH-CONFIDENTIAL**  
 © Alle Rechte bei Marquardt, auch fuer den Fall von Schutzrechtsanmeldungen. Jede Verfuegungsbefugnis, wie Kopier- und Weitergaberecht, bei uns.  
 © This document is the exclusive property of Marquardt. Without our consent, it may not be reproduced or given to third parties.

**Aufschrift  
Marking**

1808.  $\mu$   
6(2)/250~T100/55  
05  
6A 125-250V AC  
1/8HP  
R58

**Umschalter 1-polig**  
Mit Ausstellung in der Mitte  
Für Geräte der Klasse II geeignet

**SPDT**  
with centre-off  
suitable for appliances of class II

Herstellort /-jahr/-woche nach DIN EN 60062  
date of manufacture: place/year/week acc. to DIN EN 60062

Für Form und Logo FOR SHAPE AND LOC.	PROJECTION	Allgemeintoleranzen UNTOLERANCED DIMENSIONS			Pause COPY	Blatt SHEET 01	Typ K	Zeichn./DRAWING NO. 1808.2704	Index
		Abmasse und Nennmassbereiche Angaben in mm	Laengen LENGTH	Radien RADI					
Für Winkel FOR ANGLE ± 2°		ALL DIMENSIONS ARE IN MILLIMETRES	0-6 ± 0.2	± 0.2	0 10 20 30 mm	A4	Geraeteschalter Appliance Switch		
			>6-15 ± 0.4	±					
			>15-30 ± 0.4	±					
			>30-70 ±	±					
			>70-120 ±	±					
			>120-200 ±	±					
c			g		CAD Medusa	Z			
b	64492	11.11.09 Mut	f		gez./DRAWN BY 20.05.99 sig				
a	29392	04.05.00 sig	e		gepr./CHECKED BY kiz				
	27788	22.06.99 vor	d		Ersatz für/REPLACEMENT OF				
Ausg. ISSUE	Anderung REVISION	gez. DRAWN BY	Ausg. ISSUE	Anderung REVISION	gez. DRAWN BY				
							<b>MARQUARDT</b> Marquardt, D-78604 Riethem-Weilheim		

Diese Unterlage ist geistiges Eigentum der Firma Marquardt. Schutzvermerk nach DIN 34 beachten. Copyright reserved.

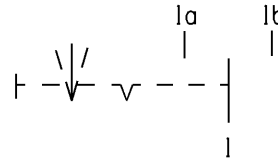
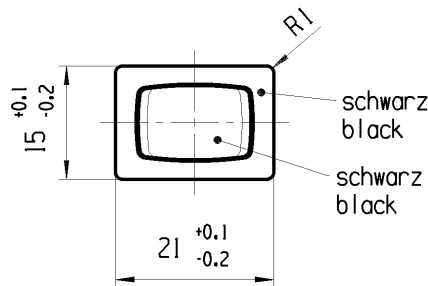
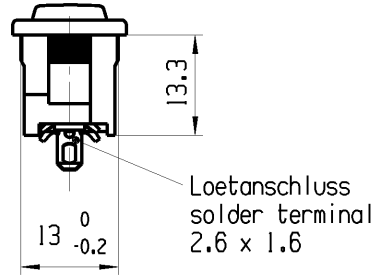
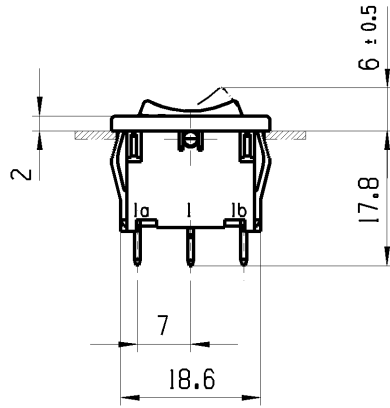
CONFIDENTIAL

VERTRAULICH

© Alle Rechte bei Marquardt, auch fuer den Fall von Schutzrechtsanmeldungen. Jede Verfuugungsbefugnis, wie Kopier- und Weitergaberecht, bei uns.

© THIS DRAWING IS THE EXCLUSIVE PROPERTY OF MARQUARDT. WITHOUT THEIR CONSENT IT MAY NOT BE REPRODUCED OR GIVEN TO THIRD PARTIES.

	1	2	3	4
A	Empfohlener Ausschnitt fuer Rastbefestigung (Grat gegenueber Bestueckungsseite) recommended cut-out for snap-in fixing (edge opposite to snap-in direction)	Wanddicke wall thickness	Ausschnittlaenge length of cut-out	Ausschnittbreite width of cut-out
		0.75 to / bis 1.25	19.2 <sup>-0.1</sup>	12.9 <sup>+0.1</sup>
		1.25 to / bis 2	19.4 <sup>-0.1</sup>	12.9 <sup>+0.1</sup>
		2 to / bis 3	19.8 <sup>-0.1</sup>	12.9 <sup>+0.1</sup>



Aufschrift  
marking

1808.  $\mu$   
6(21)/250 ~T100/55

05

6A 125-250V AC  
1/8HP  
R58

Umschalter 1-polig

Mit Ausstellung in der Mitte  
Fuer Gerate der Klasse II geeignet

SPDT

with centre-off  
suitable for appliances of class II

Herstellort/-jahr/-woche nach DIN EN 60062  
code of manufacture: place/year/week acc. to DIN EN 60062

fuer Form und Lage FOR SHAPE AND LOC.	⊙ =	Allgemeintoleranzen UNTOLERANCED DIMENSIONS				Pause COPY	Blatt SHEET 01	TYP K	Zeichn./DRAWING NO. 18086102	Index a
	fuer Winkel FOR ANGLE. ± 2	PROJEKTION	Abmasse und Nennmassbereiche Angaben in mm	Loenge LENGTH	Radien RADIUS					
		ALL DIMENSIONS ARE IN MILLIMETRES	0-6 ± 0.2	± 0.2				GERAETESCHALTER appliance switch		
			>6-15 ± 0.4	±						
			>15-30 ± 0.4	±				Ersatz fuer/REPLACEMENT OF		
			>30-70 ±	±						
			>70-120 ±	±				MARQUARDT		
			>120-200 ±	±						
a	64492	20.10.09	MUT					CAD: NX v6.0 gez./DRAWN BY 04.10.06 MUT gepr./CHECKED BY		
	48542	09.11.06	MUT							
Ausg. ISSUE	Aenderung REVISION	gez. DRAWN BY	Ausg. ISSUE	Aenderung REVISION	gez. DRAWN BY					

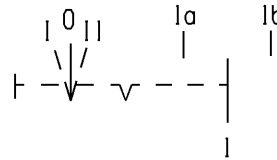
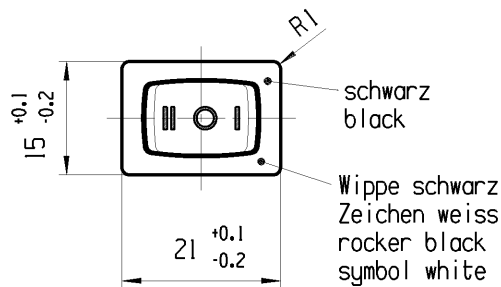
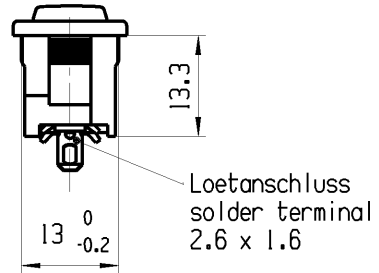
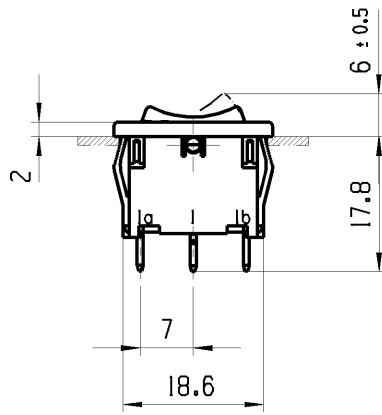
THIS DRAWING IS THE EXCLUSIVE PROPERTY OF MARQUARDT. WITHOUT THEIR CONSENT IT MAY NOT BE REPRODUCED OR GIVEN TO THIRD PARTIES.

CONFIDENTIAL

VERTRAULICH

Alle Rechte bei Marquardt, auch fuer den Fall von Schutzrechtsverletzungen. Jede Verfuugungsbefugnis, wie Kopier- und Weitergaberecht, bei uns.

1	2	3	4
Empfohlener Ausschnitt fuer Rastbefestigung (Grat gegenueber Bestueckungsseite) recommended cut-out for snap-in fixing (edge opposite to snap-in direction)	Wanddicke wall thickness	Ausschnittlaenge length of cut-out	Ausschnittbreite width of cut-out
	0.75 to / bis 1.25	19.2 <sup>-0.1</sup>	12.9 <sup>+0.1</sup>
	1.25 to / bis 2	19.4 <sup>-0.1</sup>	12.9 <sup>+0.1</sup>
	2 to / bis 3	19.8 <sup>-0.1</sup>	12.9 <sup>+0.1</sup>



Aufschrift  
marking

1808.  $\mu$   
6(21)/250 ~T100/55



6A 125-250V AC  
1/8HP  
R58



Herstellort/-jahr/-woche nach DIN EN 60062  
code of manufacture: place/year/week acc. to DIN EN 60062

Umschalter 1-polig

Mit Ausstellung in der Mitte  
Fuer Gerate der Klasse II geeignet

SPDT

with centre-off  
suitable for appliances of class II

fuer Form und Lage FOR SHAPE AND LOC.	☉ =	Allgemeintoleranzen UNTOLERANCED DIMENSIONS				Pause COPY	Blatt SHEET 01	TYP K	Zeichn./DRAWING NO. 18086103	Index a
	fuer Winkel FOR ANGLE. ± 2	PROJEKTION	Abmasse und Nennmassbereiche Angaben in mm	Loenge LENGTH	Radien RADIUS					
ALL DIMENSIONS ARE IN MILLIMETRES			0-6 ± 0.2	± 0.2	± 0.2	GERAETESCHALTER appliance switch				
			>6-15 ± 0.4	±	±					
			>15-30 ± 0.4	±	±	CAD: NX v6.0				
			>30-70 ±	±	±					
			>70-120 ±	±	±	gez./DRAWN BY 04.10.06 MUT gepr./CHECKED BY				
			>120-200 ±	±	±					
a	64492	20.10.09	MUT	Ersatz fuer/REPLACEMENT OF						
	48542	09.11.06	MUT							
Ausg. ISSUE	Aenderung REVISION	gez. DRAWN BY	Ausg. ISSUE	Aenderung REVISION	gez. DRAWN BY	MARQUARDT				

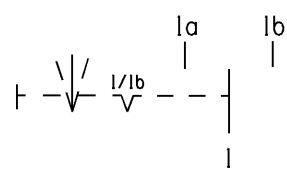
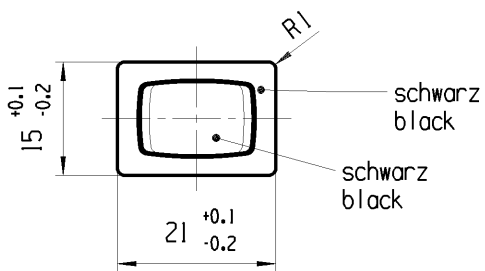
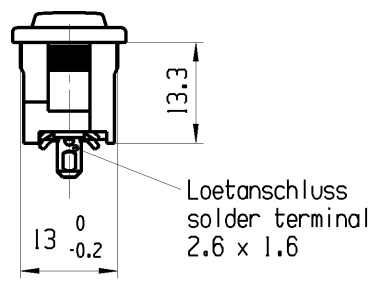
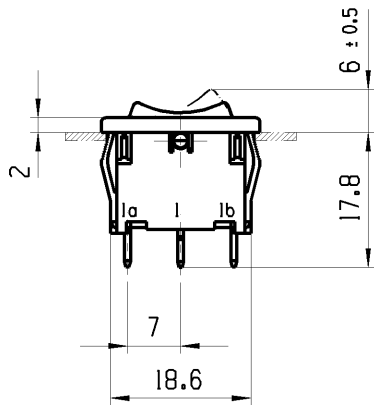
THIS DRAWING IS THE EXCLUSIVE PROPERTY OF MARQUARDT. WITHOUT THEIR CONSENT IT MAY NOT BE REPRODUCED OR GIVEN TO THIRD PARTIES.

CONFIDENTIAL

VERTRAULICH

Alle Rechte bei Marquardt, auch fuer den Fall von Schutzrechtsverletzungen. Jede Verfuugungsbezugnis, wie Kopier- und Weitergaberecht, bei uns.

	1	2	3	4
A	Empfohlener Ausschnitt fuer Rastbefestigung (Grat gegenueber Bestueckungsseite) recommended cut-out for snap-in fixing (ledge opposite to snap-in direction)	Wanddicke wall thickness	Ausschnittlaenge length of cut-out	Ausschnittbreite width of cut-out
		0.75 to / bis 1.25	19.2 <sup>-0.1</sup>	12.9 <sup>+0.1</sup>
		1.25 to / bis 2	19.4 <sup>-0.1</sup>	12.9 <sup>+0.1</sup>
		2 to / bis 3	19.8 <sup>-0.1</sup>	12.9 <sup>+0.1</sup>



Aufschrift  
marking

1808.  $\mu$   
6(2)/250 ~ T100/55  
05

6A 125-250V AC  
1/8HP  
R58

Herstellort/-jahr/-woche nach DIN EN 60062  
code of manufacture: place/year/week acc. to DIN EN 60062

Umschalter 1-polig  
Mit Ausstellung in der Mitte  
Tastfunktion einseitig  
Fuer Gerate der Klasse II geeignet

SPDT  
with centre-off  
biased from one side  
suitable for appliances of class II

fuer Form und Lage FOR SHAPE AND LOC.	☉ =	Allgemeintoleranzen UNTOLERANCED DIMENSIONS				Pause COPY	Blatt SHEET 01	TYP K	Zeichn./DRAWING NO. 18086202	Index a
fuer Winkel FOR ANGLE.	↙ ↘	PROJEKTION	Abmasse und Nennmassbereiche Angaben in mm	Laenge LENGTH	Radien RADII					
			0-6 ± 0.2	± 0.2	± 0.2			GERAETESCHALTER		
			>6-15 ± 0.4	±	±			appliance switch		
			>15-30 ± 0.4	±	±					
			ALL DIMENSIONS ARE IN MILLIMETRES	>30-70 ±						
				>70-120 ±						
				>120-200 ±						
						CAD: NX v6.0				
a	64492	20.10.09	MUT			gez./DRAWN BY 05.10.06	MUT			
	48542	09.11.06	MUT			gepr./CHECKED BY				
Ausg. ISSUE	Aenderung REVISION	gez. DRAWN BY	Ausg. ISSUE	Aenderung REVISION	gez. DRAWN BY	Ersatz fuer/REPLACEMENT OF		 <b>MARQUARDT</b>		

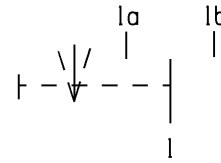
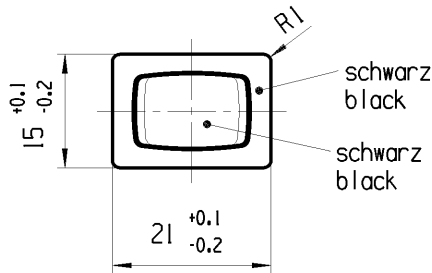
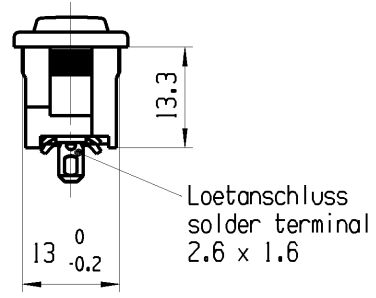
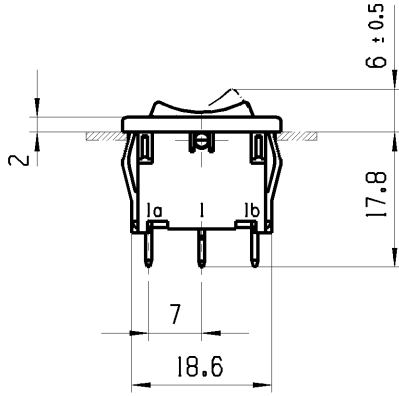
THIS DRAWING IS THE EXCLUSIVE PROPERTY OF MARQUARDT. WITHOUT THEIR CONSENT IT MAY NOT BE REPRODUCED OR GIVEN TO THIRD PARTIES.

CONFIDENTIAL

VERTRAULICH

Alle Rechte bei Marquardt, auch fuer den Fall von Schutzrechtsverletzungen. Jede Veruegungsbefuegnis, wie Kopier- und Weitergaberecht, bei uns.

	1	2	3	4	
A	Empfohlener Ausschnitt fuer Rastbefestigung (Grat gegenueber Bestueckungsseite) recommended cut-out for snap-in fixing (ledge opposite to snap-in direction)	Wanddicke wall thickness		Ausschnittlaenge length of cut-out	Ausschnittbreite width of cut-out
		0.75 to / bis 1.25	1.25 to / bis 2	19.2 <sup>-0.1</sup>	12.9 <sup>+0.1</sup>
		1.25 to / bis 2	2 to / bis 3	19.4 <sup>-0.1</sup>	12.9 <sup>+0.1</sup>
				19.8 <sup>-0.1</sup>	12.9 <sup>+0.1</sup>



Aufschrift  
marking

1808.  $\mu$   
6121/250 ~T100/55



6A 125-250V AC  
1/8HP  
R58

Hersteller/-jahr/-woche nach DIN EN 60062  
code of manufacture: place/year/week acc. to DIN EN 60062

Umschalter 1-polig

Mit Ausstellung in der Mitte  
Tastfunktion beidseitig  
Fuer Gerate der Klasse II geeignet

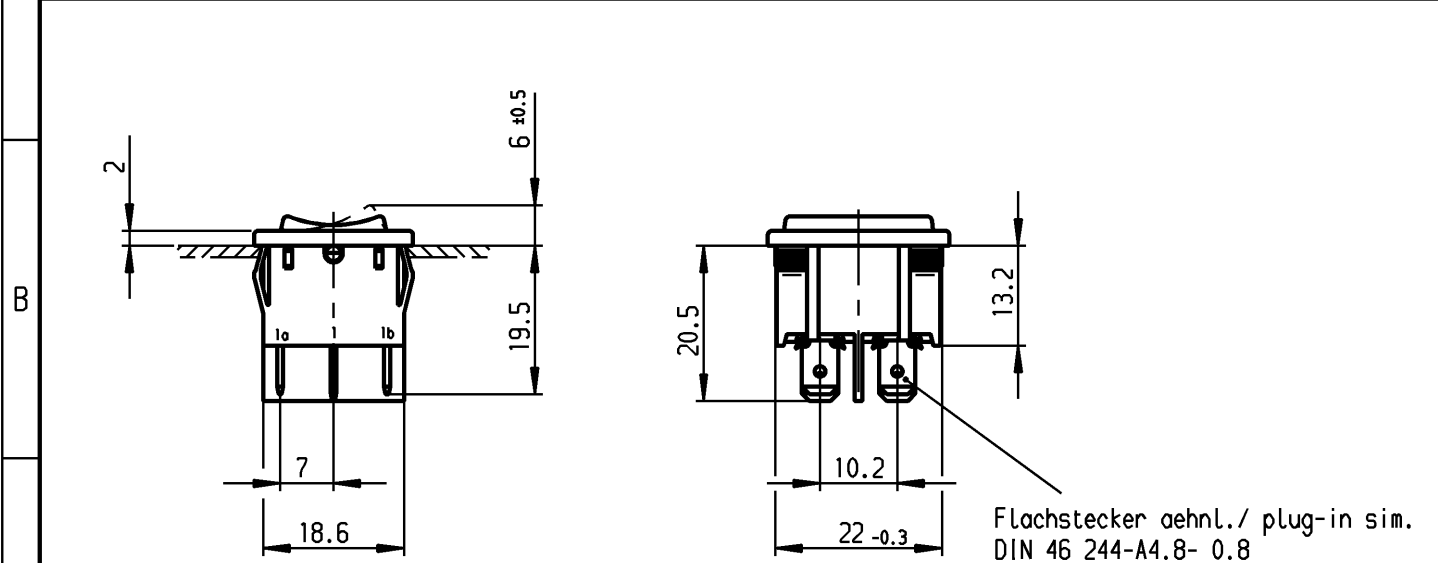
SPDT

with centre-off  
biased from both sides  
suitable for appliances of class II

fuer Form und Lage FOR SHAPE AND LOC.	☉ =	Allgemeintoleranzen UNTOLERANCED DIMENSIONS				Pause COPY	Blatt SHEET 01	TYP K	Zeichn./DRAWING NO. 18086302	Index a
fuer Winkel FOR ANGLE. ± 2		PROJEKTION	Abmasse und Nennmassbereiche Angaben in mm	Loenge LENGTH	Radien RADIUS	Original Din A4	Massstab SCALE 1:1 30mm	GERAETESCHALTER appliance switch		
			0-6 ± 0.2	± 0.2	± 0.2			CAD: NX v6.0		
			>6-15 ± 0.4	±	±			gez./DRAWN BY 05.10.06 MUT		
			>15-30 ± 0.4	±	±			gepr./CHECKED BY		
			>30-70 ±	±	±			Ersatz fuer/REPLACEMENT OF		
			>70-120 ±	±	±			MARQUARDT		
			>120-200 ±	±	±			RELEASED/FREIGEgeben 2010/Feb/02		
Ausg. ISSUE	Aenderung REVISION	gez. DRAWN BY	Ausg. ISSUE	Aenderung REVISION	gez. DRAWN BY					



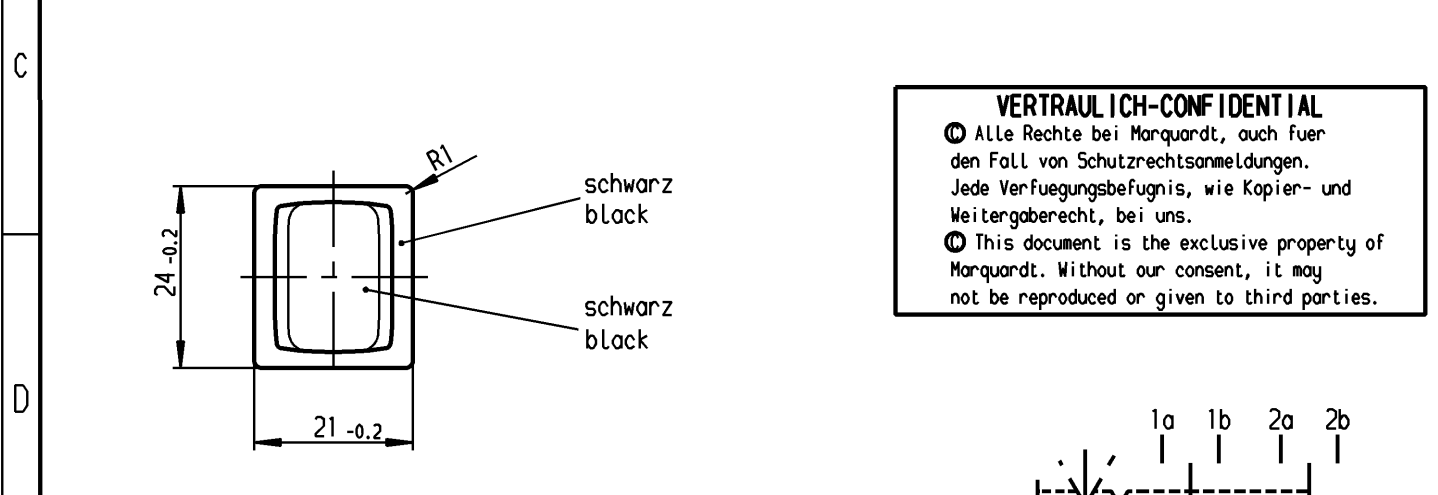
	1	2	3	4	
A	Empfohlener Ausschnitt für Rastbefestigung ( Grat gegenüber Bestückungsseite )		Wanddicke wall thickness	Ausschnittlänge length of cut-out	Ausschnittbreite width of cut-out
	recommended cut-out for snap-in fixing ( edge opposite to snap-in direction )		0.75 bis / to 1.25	19.2 -0.1	21.9 +0.1
			1.25 bis / to 2	19.4 -0.1	21.9 +0.1
			2 bis / to 3	19.8 -0.1	21.9 +0.1



**VERTRAULICH-CONFIDENTIAL**

© Alle Rechte bei Marquardt, auch fuer den Fall von Schutzrechtsanmeldungen. Jede Veruegungsbefugnis, wie Kopier- und Weitergaberecht, bei uns.

© This document is the exclusive property of Marquardt. Without our consent, it may not be reproduced or given to third parties.



**Aufschrift  
Marking**

Ⓜ  
1809. μ  
6(2)/250~T100/55  
05  
6A 125-250V AC  
1/8HP  
R58

**Umschalter 2-polig**  
Mit Ausstellung in der Mitte  
Für Geräte der Klasse II geeignet

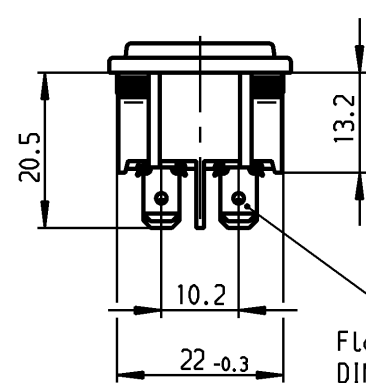
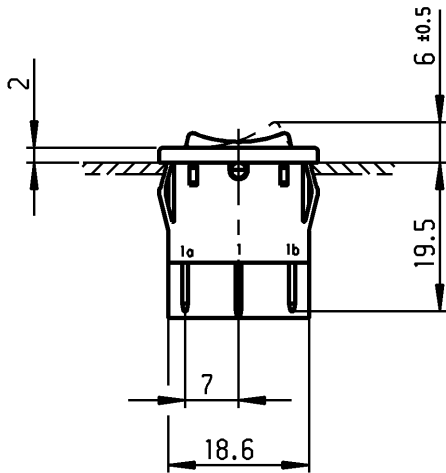
**DPDT**  
with centre-off  
suitable for appliances of class II

Herstellort /-jahr/-woche nach DIN EN 60062  
date of manufacture: place/year/week acc. to DIN EN 60062

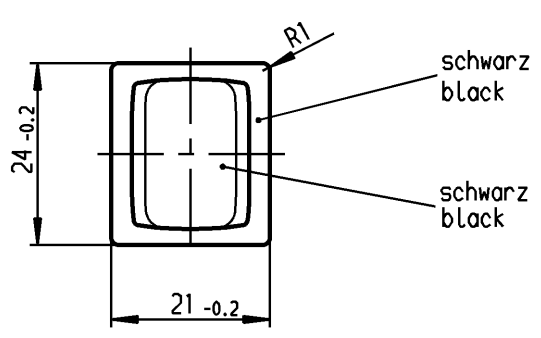
Diese Unterlage ist geistiges Eigentum der Firma Marquardt. Schutzvermerk nach DIN 34 beachten. Copyright reserved.

Für Form und Lage FOR SHAPE AND LOC. 		Für Winkel FOR ANGLE ± 2° 		Allgemeintoleranzen UNTOLERANCED DIMENSIONS PROJECTION Abmasse und Nennmassbereiche Angaben in mm ALL DIMENSIONS ARE IN MILLIMETRES <table border="1"> <tr> <td>0-6</td> <td>± 0.2</td> <td>± 0.2</td> </tr> <tr> <td>&gt;6-15</td> <td>± 0.4</td> <td>±</td> </tr> <tr> <td>&gt;15-30</td> <td>± 0.4</td> <td>±</td> </tr> <tr> <td>&gt;30-70</td> <td>±</td> <td>±</td> </tr> <tr> <td>&gt;70-120</td> <td>±</td> <td>±</td> </tr> <tr> <td>&gt;120-200</td> <td>±</td> <td>±</td> </tr> </table>			0-6	± 0.2	± 0.2	>6-15	± 0.4	±	>15-30	± 0.4	±	>30-70	±	±	>70-120	±	±	>120-200	±	±	Pause COPY Blatt SHEET 01 Original DIN A4 Maßstab SCALE 1:1 	Typ K Zeichn./DRAWING NO. 1809.1102 Index
0-6	± 0.2	± 0.2																								
>6-15	± 0.4	±																								
>15-30	± 0.4	±																								
>30-70	±	±																								
>70-120	±	±																								
>120-200	±	±																								
h	64492	23.11.09 Mut	l			CAD Medusa	Z	Geräteschalter Appliance Switch <b>MARQUARDT</b> Marquardt, D-78604 Riethem-Weilheim																		
g	29394	10.05.00 sig	k			gez./DRAWN BY 10.05.00 sig gepr./CHECKED BY mej																				
f	17260	24.04.86 zf	j			Ersatz für/REPLACEMENT OF Zchnng.qL.Nr.v.04.04.78																				
e			i																							
Ausg. ISSUE	Anderung REVISION	gez. DRAWN BY	Ausg. ISSUE	Anderung REVISION	gez. DRAWN BY																					

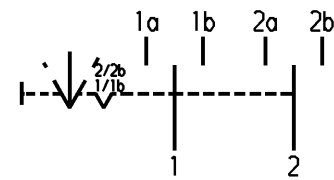
	1	2	3	4	
A	Empfohlener Ausschnitt für Rastbefestigung ( Grat gegenüber Bestückungsseite )  recommended cut-out for snap-in fixing ( edge opposite to snap-in direction )	Wanddicke wall thickness		Ausschnittlänge length of cut-out	Ausschnittbreite width of cut-out
		0.75 bis / to 1.25		19.2 -0.1	21.9 +0.1
		1.25 bis / to 2		19.4 -0.1	21.9 +0.1
		2 bis / to 3		19.8 -0.1	21.9 +0.1



Flachstecker ähnl./ plug-in sim.  
DIN 46 244-A4.8- 0.8



**VERTRAULICH-CONFIDENTIAL**  
 © Alle Rechte bei Marquardt, auch fuer den Fall von Schutzrechtsanmeldungen. Jede Verfuegungsbefugnis, wie Kopier- und Weitergaberecht, bei uns.  
 © This document is the exclusive property of Marquardt. Without our consent, it may not be reproduced or given to third parties.



**Aufschrift  
Marking**

Ⓜ  
1809. μ  
6(2)/250~T100/55  
05  
6A 125-250V AC  
1/8HP  
R58

**Umschalter 2-polig**  
Mit Ausstellung in der Mitte  
Für Geräte der Klasse II geeignet  
Tastfunktion einseitig

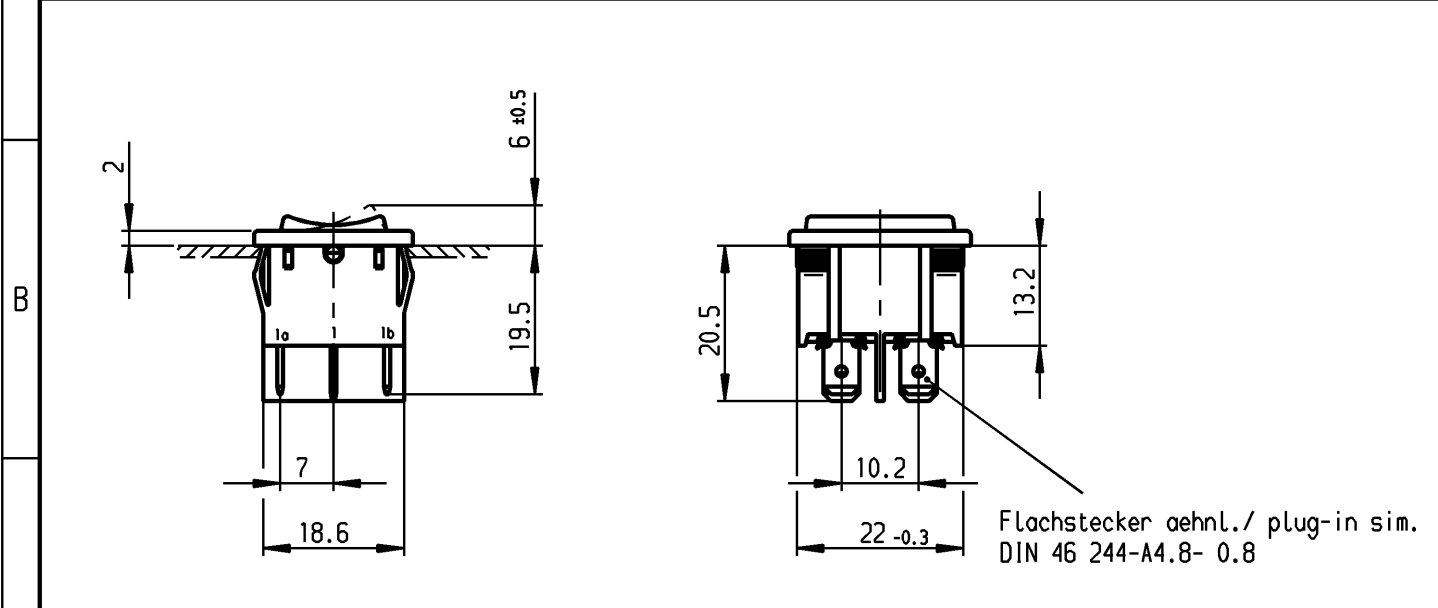
**DPDT**  
with centre-off  
suitable for appliances of class II  
biased from one side

Herstellort /-jahr/-woche nach DIN EN 60062  
date of manufacture: place/year/week acc. to DIN EN 60062

Diese Unterlage ist geistiges Eigentum der Firma Marquardt. Schutzvermerk nach DIN 34 beachten. Copyright reserved.

Für Form und Logo FOR SHAPE AND LOC. Für Winkel FOR ANGLE ± 2°		Allgemeintoleranzen UNTOLERANCED DIMENSIONS			Pause COPY	Blatt SHEET 01 Original DIN A4 Maßstab SCALE 1:1	Typ K	Zeichn./DRAWING NO. 1809.1202	Index
PROJECTION		Abmasse und Nennmassbereiche Angaben in mm ALL DIMENSIONS ARE IN MILLIMETRES			Laengen LENGTH 0-6 ± 0.2 >6-15 ± 0.4 >15-30 ± 0.4 >30-70 ± >70-120 ± >120-200 ±	Radien RADII ± 0.2 ± ±	Geraeteschalter Appliance Switch		
h	g	23.11.09 Mut	l	k	CAD Medusa Z gez./DRAWN BY 11.05.00 sig gepr./CHECKED BY mej		<b>MARQUARDT</b> Marquardt, D-78604 Riethem-Weilheim		
f	e	24.04.86 zf	ausg.	änderung	Ersatz für/REPLACEMENT OF Zchnng.qL.Nr.v.04.04.78				
ausg. ISSUE	änderung REVISION	gez. DRAWN BY	ausg. ISSUE	änderung REVISION	gez. DRAWN BY				

	1	2	3	4
A	Empfohlener Ausschnitt für Rastbefestigung ( Grat gegenüber Bestückungsseite )  recommended cut-out for snap-in fixing ( edge opposite to snap-in direction )	Wanddicke wall thickness		Ausschnittlänge length of cut-out
		0.75 bis / to 1.25		19.2 -0.1
		1.25 bis / to 2		19.4 -0.1
		2 bis / to 3	19.8 -0.1	21.9 +0.1



**VERTRAULICH-CONFIDENTIAL**

Ⓜ Alle Rechte bei Marquardt, auch fuer den Fall von Schutzrechtsanmeldungen. Jede Verfuegungsbefugnis, wie Kopier- und Weitergaberecht, bei uns.

Ⓜ This document is the exclusive property of Marquardt. Without our consent, it may not be reproduced or given to third parties.

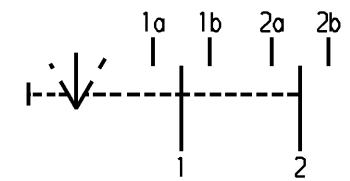
C

D

**Aufschrift  
Marking**

Ⓜ  
1809. μ  
6(2)/250~T100/55  
05  
6A 125-250V AC  
1/8HP  
R58

Herstellort /-jahr/-woche nach DIN EN 60062  
date of manufacture: place/year/week acc. to DIN EN 60062



**Umschalter 2-polig**

Mit Ausstellung in der Mitte  
Für Geräte der Klasse II geeignet  
Tastfunktion beidseitig

**DPDT**

with centre-off  
suitable for appliances of class II  
biased from both sides

E

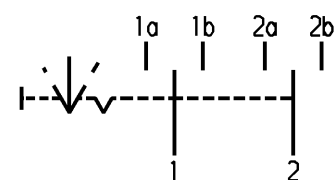
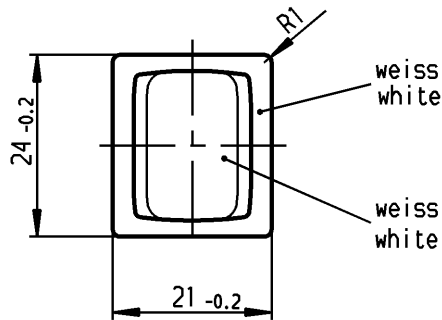
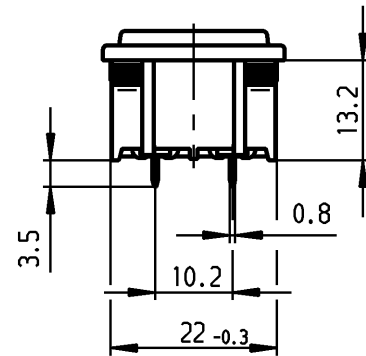
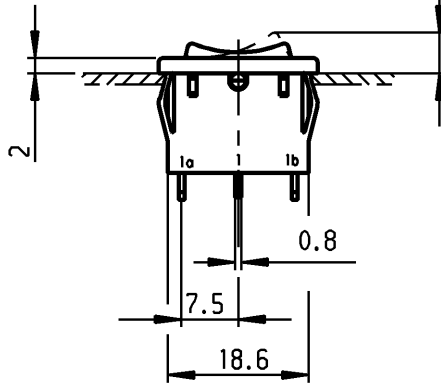
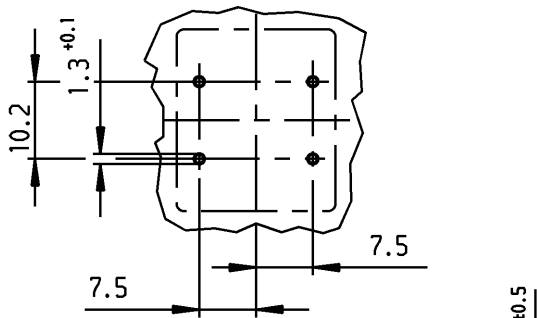
Diese Unterlage ist geistiges Eigentum der Firma Marquardt. Schutzvermerk nach DIN 34 beachten. Copyright reserved.

Für Form und Lage FOR SHAPE AND LOC. Für Winkel FOR ANGLE ± 2°		Allgemeintoleranzen UNTOLERANCED DIMENSIONS			Pause COPY	Blatt SHEET 01	Typ K	Zeichn./DRAWING NO. 1809.1302	Index
		Abmasse und Nennmassbereiche Angaben in mm	Laengen LENGTH	Radien RADII	Original DIN A4	Maßstab SCALE 1:1	Geraeteschalter Appliance Switch		
ALL DIMENSIONS ARE IN MILLIMETRES		0-6 ± 0.2 >6-15 ± 0.4 >15-30 ± 0.4 >30-70 ± >70-120 ± >120-200 ±	± 0.2 ± ±	± 0.2 ± ±					
h	g	l	CAD Medusa Z			Ersatz für/REPLACEMENT OF Zchnng.qL.Nr.v.04.04.78			
64492	23.11.09 Mut	k	gez./DRAWN BY 11.05.00 sig						
29394	11.05.00 sig	j	gepr./CHECKED BY mej						
e	17260	i	MARQUARDT Marquardt, D-78604 Riethem-Weilheim			RELEASED/FREIGEgeben 2010/Feb/02			
Ausg. ISSUE	Anderung REVISION	gez. DRAWN BY	Ausg. ISSUE	Anderung REVISION	gez. DRAWN BY				

Empfohlenes Lochbild; Bauteilseite;  
Toleranzen nach DIN IEC 326 Teil 3 sehr fein  
recommended terminal layout; side of component;  
tolerances as per DIN IEC 326 item 3 very fine

Empfohlener Ausschnitt für Rastbefestigung (Grat gegenüber Bestückungsseite)  
recommended cut-out for snap-in fixing (edge opposite to snap-in direction)

Wanddicke wall-thickness	Ausschnittlänge Length of cut-out	Ausschnittbreite width of cut-out
0.75 bis to 1.25	19.2 -0.1	21.9 +0.1
1.25 bis to 2	19.4 -0.1	21.9 +0.1
2 bis to 3	19.8 -0.1	21.9 +0.1



**VERTRAULICH-CONFIDENTIAL**

© Alle Rechte bei Marquardt, auch fuer den Fall von Schutzrechtsanmeldungen. Jede Verfuegungsbefugnis, wie Kopier- und Weitergaberecht, bei uns.  
© This document is the exclusive property of Marquardt. Without our consent, it may not be reproduced or given to third parties.

Aufschrift  
Marking

1809.  $\mu$   
6(2)/250~T100/55



6A 125-250V AC  
1/8HP  
R58

**Umschalter 2-polig**

mit Ausstellung in der Mitte  
Für Geräte der Klasse II geeignet

**DPDT**

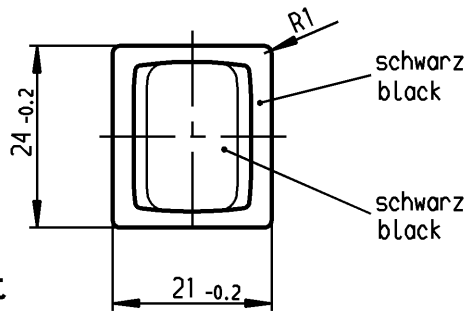
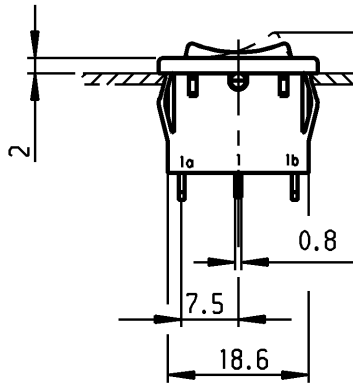
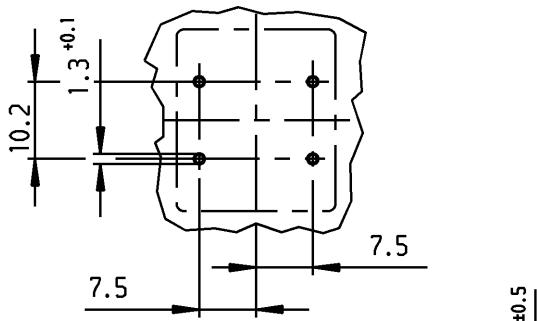
with centre- off  
suitable for appliances of class II

Herstellort /-jahr/-woche nach DIN EN 60062  
date of manufacture: place/year/week acc. to DIN EN 60062

Diese Unterlage ist geistiges Eigentum der Firma Marquardt. Schutzvermerk nach DIN 34 beachten. Copyright reserved.

Für Form und Lage FOR SHAPE AND LOC.		Für Winkel FOR ANGLE $\pm 2^\circ$		Allgemeintoleranzen UNTOLERANCED DIMENSIONS			Pause COPY	Blatt 01 SHEET		Typ K	Zeichn./DRAWING NO. 1809.2101	Index
PROJECTION		Abmasse und Nennmassbereiche Angaben in mm		Laengen LENGTH		Radien RADI		Original DIN		Maßstab SCALE		Geraeteschalter Appliance Switch
ALL DIMENSIONS ARE IN MILLIMETRES		0-6 $\pm 0.2$ >6-15 $\pm 0.4$ >15-30 $\pm 0.4$ >30-70 $\pm$ >70-120 $\pm$ >120-200 $\pm$		0 10 20 30 mm		A4 1:1		CAD Medusa Z		Ersatz für/REPLACEMENT OF		
c	g	64492 23.11.09 Mut		f		gez./DRAWN BY 12.02.96 hs		gepr./CHECKED BY kiz		<b>MARQUARDT</b> Marquardt, D-78604 Riethem-Weilheim		
b	f	29394 11.05.00 sig		e		Ersatz für/REPLACEMENT OF		0		0		
a	e	Ausg. ISSUE		Änderung REVISION		gez. DRAWN BY		10		10		
	d	Ausg. ISSUE		Änderung REVISION		gez. DRAWN BY		20		20		
	e	Ausg. ISSUE		Änderung REVISION		gez. DRAWN BY		30		30		
	f	Ausg. ISSUE		Änderung REVISION		gez. DRAWN BY		30		30		

Empfohlenes Lochbild; Bauteilseite;  
Toleranzen nach DIN IEC 326 Teil 3 sehr fein  
recommended terminal layout; side of component;  
tolerances as per DIN IEC 326 item 3 very fine



Aufschrift  
Marking

Ⓜ  
1809. μ  
6(2)/250~T100/55  
05  
6A 125-250V AC  
1/8HP  
R58

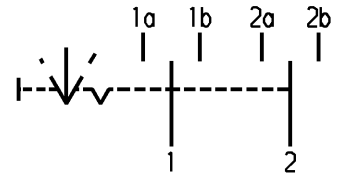
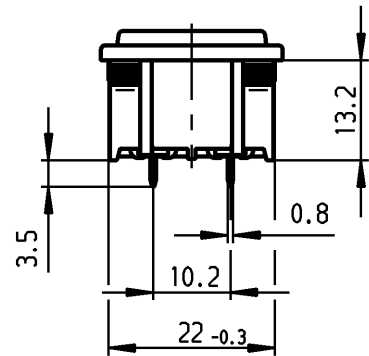
Herstellort /-jahr/-woche nach DIN EN 60062  
date of manufacture: place/year/week acc. to DIN EN 60062

Empfohlener Ausschnitt für Rastbefestigung (Grat gegenüber Bestückungsseite)  
recommended cut-out for snap-in fixing (edge opposite to snap-in direction)

Wanddicke wall-thickness	Ausschnittlänge Length of cut-out	Ausschnittbreite width of cut-out
0.75 bis to 1.25	19.2 -0.1	21.9 +0.1
1.25 bis to 2	19.4 -0.1	21.9 +0.1
2 bis to 3	19.8 -0.1	21.9 +0.1

**VERTRAULICH-CONFIDENTIAL**

Ⓜ Alle Rechte bei Marquardt, auch fuer den Fall von Schutzrechtsanmeldungen.  
Jede Verfuegungsbefugnis, wie Kopier- und Weitergaberecht, bei uns.  
Ⓜ This document is the exclusive property of Marquardt. Without our consent, it may not be reproduced or given to third parties.



**Umschalter 2-polig**  
mit Ausstellung in der Mitte  
Für Geräte der Klasse II geeignet

**DPDT**  
with centre-off  
suitable for appliances of class II

Diese Unterlage ist geistiges Eigentum der Firma Marquardt. Schutzvermerk nach DIN 34 beachten. Copyright reserved.

Für Form und Lage FOR SHAPE AND LOC.		Allgemeintoleranzen UNTOLERANCED DIMENSIONS		Pause COPY		Blatt SHEET 01		Typ K		Zeichn./DRAWING NO. 1809.2102		Index
Für Winkel FOR ANGLE ± 2°		PROJECTION		Abmasse und Nennmassbereiche Angaben in mm		Original DIN A4		Maßstab SCALE 1:1		Geräteschalter Appliance Switch		
g		k		Laengen LENGTH Radien RADII		0 10 20 30 mm		CAD Medusa				
f 64492 23.11.09 Mut		j		>0-6 ± 0.2 ± 0.2		gez./DRAWN BY 11.05.00 sig		Ersatz für/REPLACEMENT OF		<b>MARQUARDT</b> Marquardt, D-78604 Riethem-Weilheim		
e 29394 11.05.00 sig		i		>6-15 ± 0.4 ±		gepr./CHECKED BY mej		Zchnng.qL.Nr.v.11.04.79				
d 17260 24.04.86 zf		h		>15-30 ± 0.4 ±								
Ausg. Änderung ISSUE REVISION		gez. DRAWN BY		Ausg. Änderung ISSUE REVISION		gez. DRAWN BY						